

Serialnummer- "Traceability"

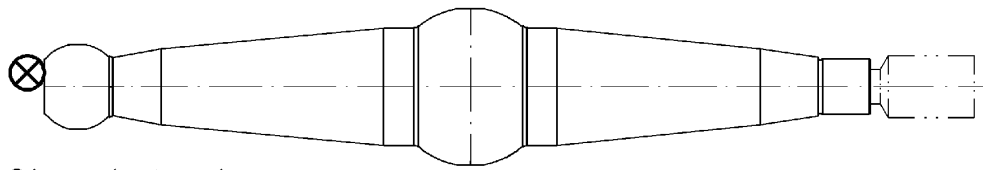
Jede zu liefernde Komponente ist mit einer eindeutigen Nummer¹ dauerhaft (vorrangig mit Schlagstempel) zu markieren.

Vorgegebene Markierungsstellen sind aus den Folgeblättern zu entnehmen. Sind in Fertigungs-, Bearbeitungs- oder Rohteilzeichnungen Markierungsstellen vorgegeben, haben diese gegenüber den in den Skizzen vorgegebenen Vorrang.

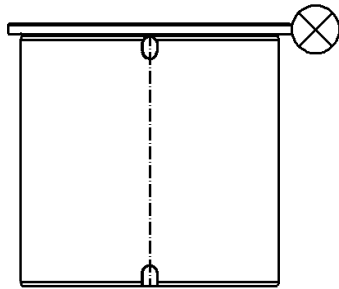
Bei Teilen mit Prüfzeugnis nach EN 10204 APZ 3.2, wie z.B. Antriebstrommel, Lagertrommel, Spurplatte, VTK, Pumpe usw., kann die Kennzeichnung der Abnahme als Serial-Nr. verwendet werden.

¹ üblicherweise bezeichnet als "Serialnummer", "Probennummer", "H-Nummer", "Zeugnisnummer" etc.

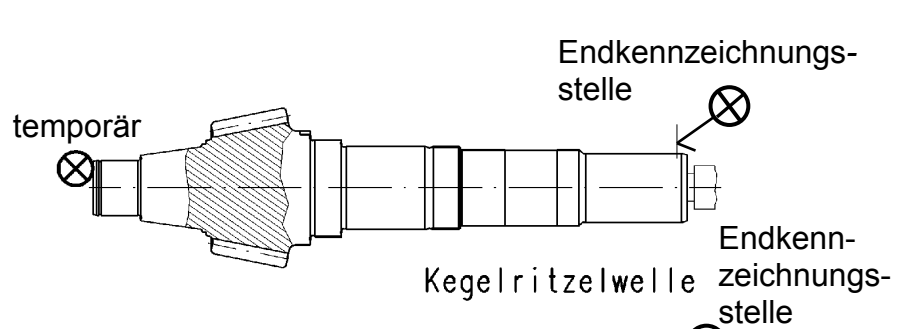
				2005	Datum	Name	Voith-Dokumenten-Nr.:		
03	Seite 6 hinzu + mehrere Aend.	10-01-14	bornc	Gepr.	10-01-18	APei	90590000545	Bl	1
02	Seite 2: Koppelhuelse hinzu	08-02-21	MiRo	Gez.	12-23	beer		v.	6
01	Text u. Skizzen hinzu	06-04-18	WKmr	Gepr.	12-23	beer		Bl.	
Änd.	Benennung	Datum	Name	Ges.					



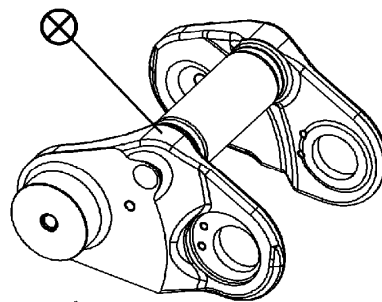
Steuerknüppel



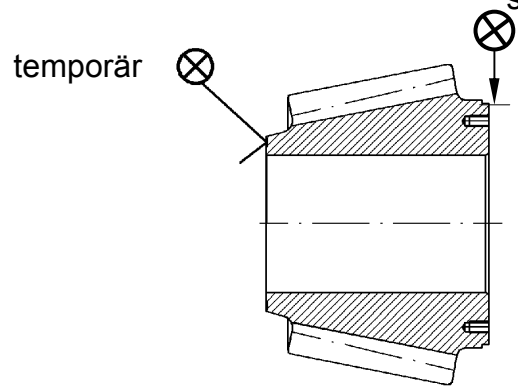
Koppelhülse



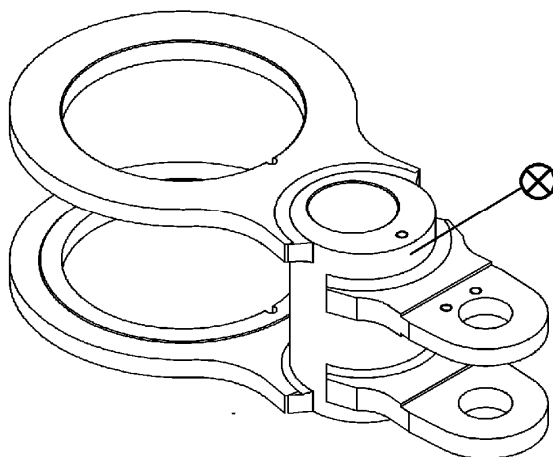
Kegelritzelwelle



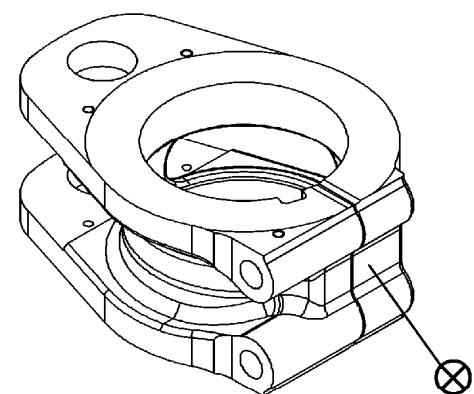
Schwinge



Kegelritzel



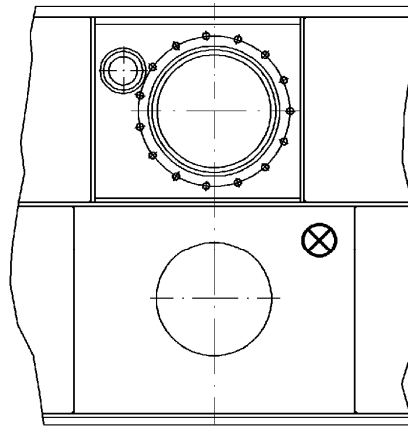
Hauptkoppel/Koppel innen/aussen/mitte



Antriebshebel

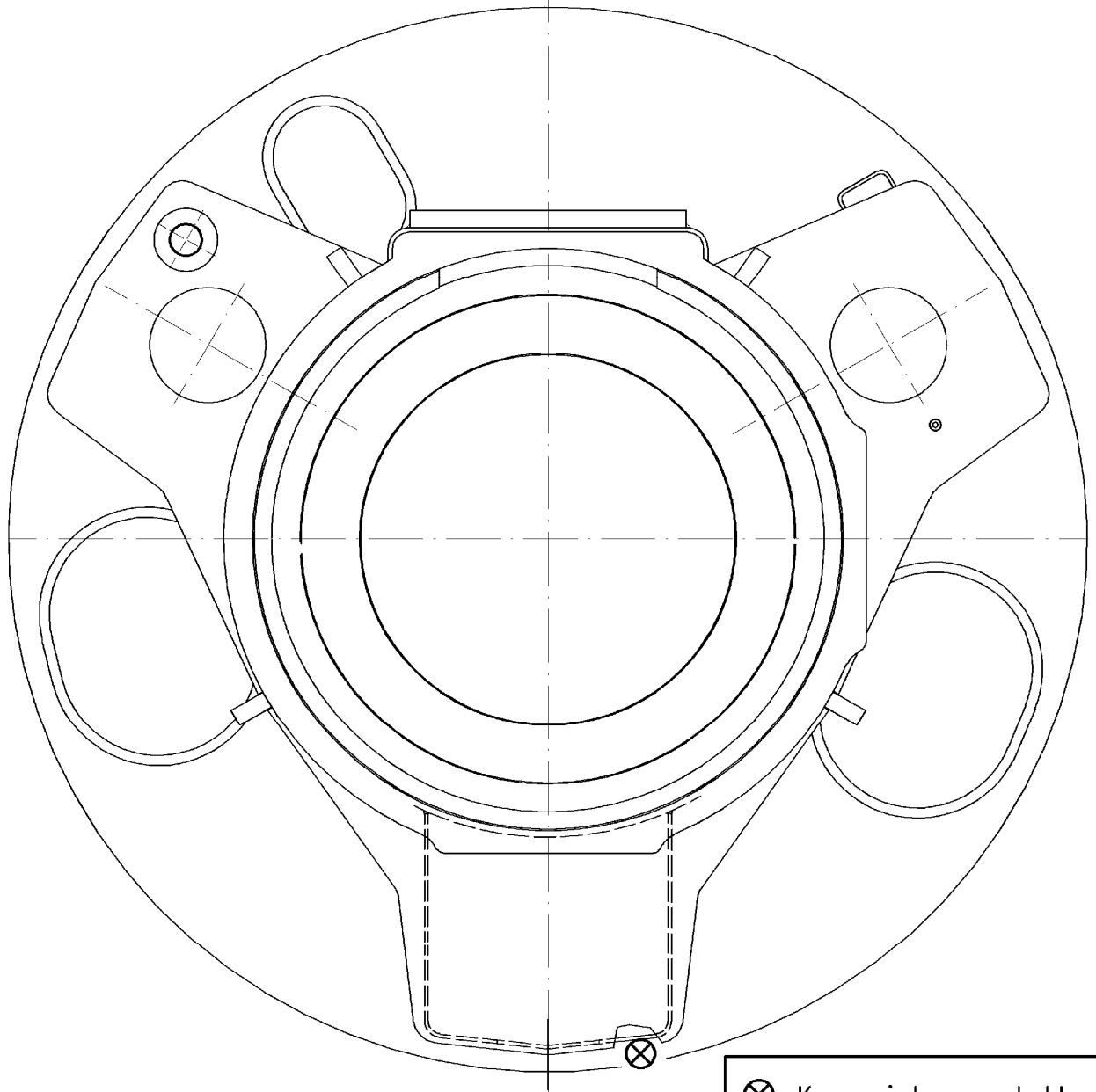
⊗ Kennzeichnungsstelle
Serial-Nr., Zeugnis-Nr.,...

Änd.	Benennung	Datum	Name	2005 Ges.	Datum Gepr.	Name APei beer	Voith-Dokumenten-Nr.: 90590000545	Bl	2	
03	Seite 6 hinzu + mehrere Aend.	10-01-14	bornc	Gepr.	10-01-18	APei			v.	6
02	Seite 2: Koppelhülse hinzu	08-02-21	MiRo	Gez.	12-23	beer			Bl.	2
01	Text u. Skizzen hinzu	06-04-18	WKmr	Gepr.	12-23	beer				



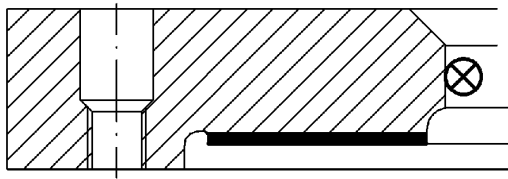
Propellergehäuse

Blechtafel ca.
100x60x5
Für Kennzeichnungs-
stelle
allseitig geschweißt

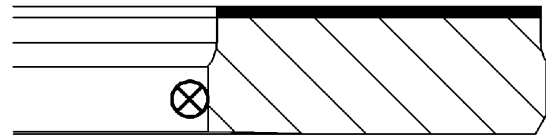


⊗ Kennzeichnungsstelle
Serial-Nr., Zeugnis-Nr.,...

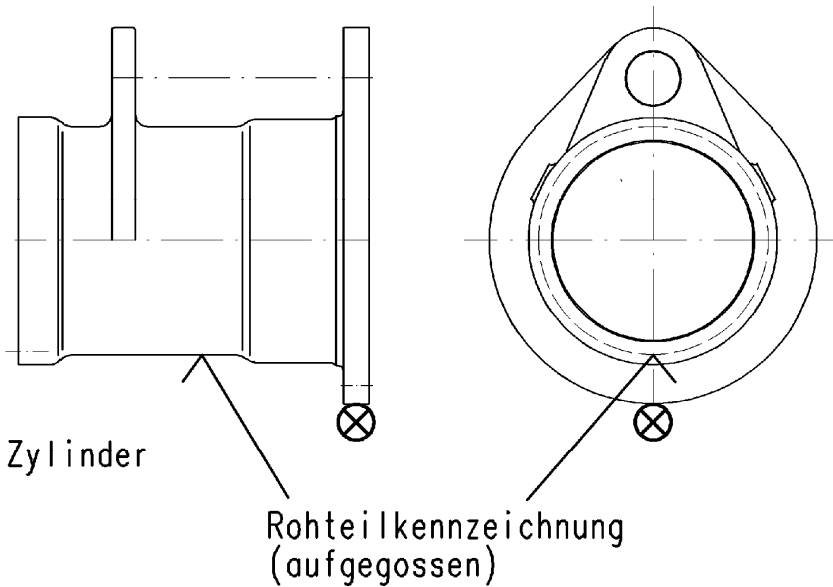
Änd.	Benennung	Datum	Name	2005 Gepr.	Datum	Name	Voith-Dokumenten-Nr.:	Bl	3
03	Seite 6 hinzu + mehrere Aend.	10-01-14	bornc	Gepr.	10-01-18	APei	90590000545	v.	6
02	Seite 2: Koppelhülse hinzu	08-02-21	MiRo	Gez.	12-23	beer		Bl	3
01	Text u. Skizzen hinzu	06-04-18	WKmr	Gepr.	12-23	beer		v.	6
Änd.	Benennung	Datum	Name	Ges.					



Spurring oben

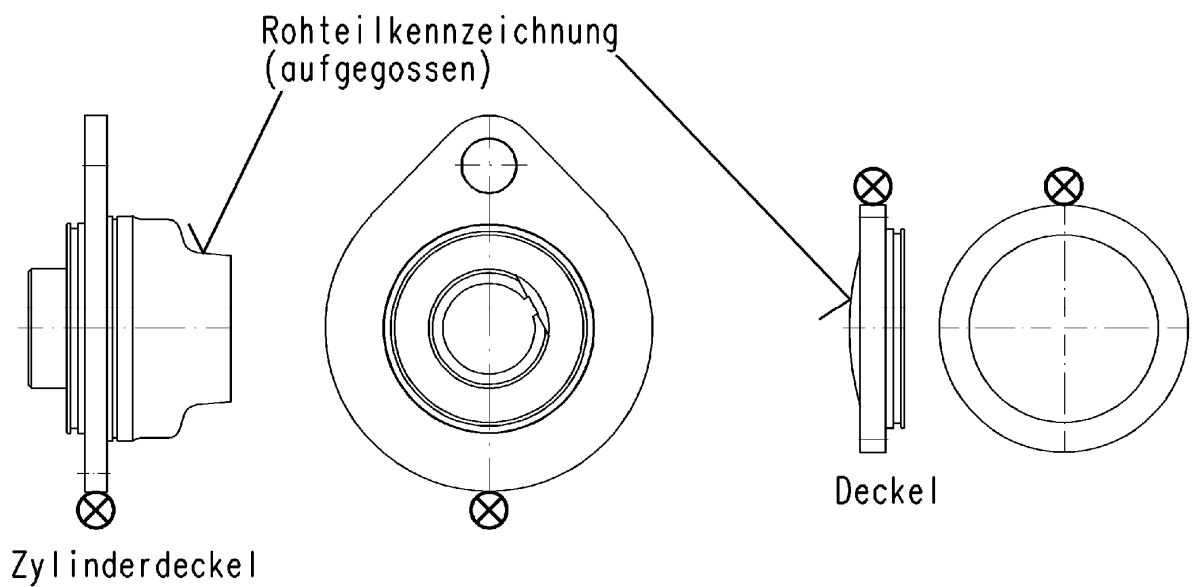


Spurring unten



Zylinder

Rohteilkennzeichnung
(aufgegossen)

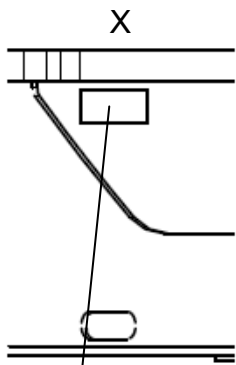
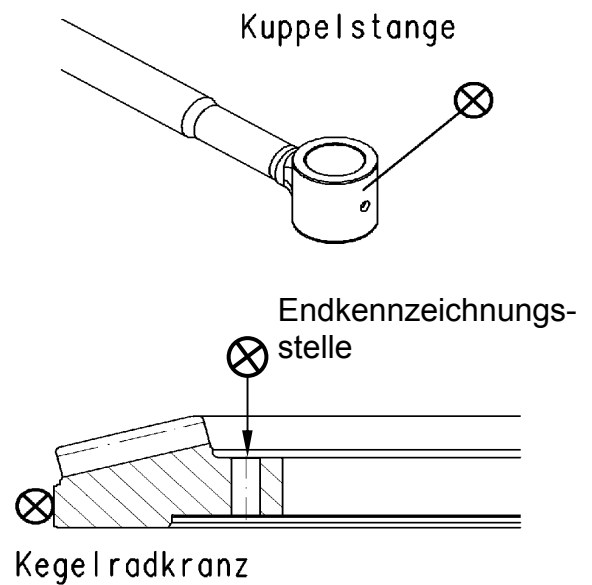
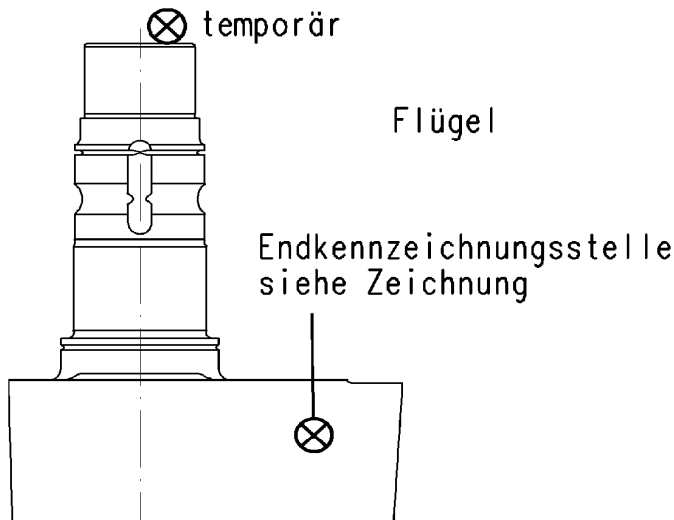
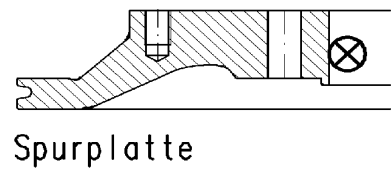
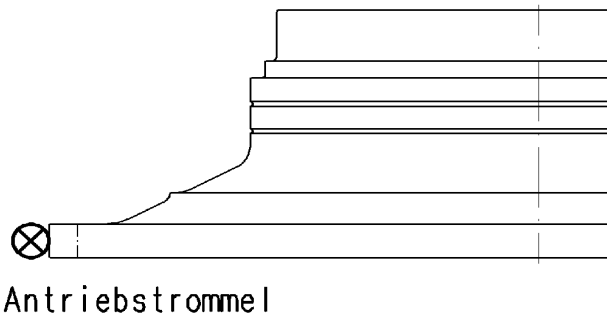


Zylinderdeckel

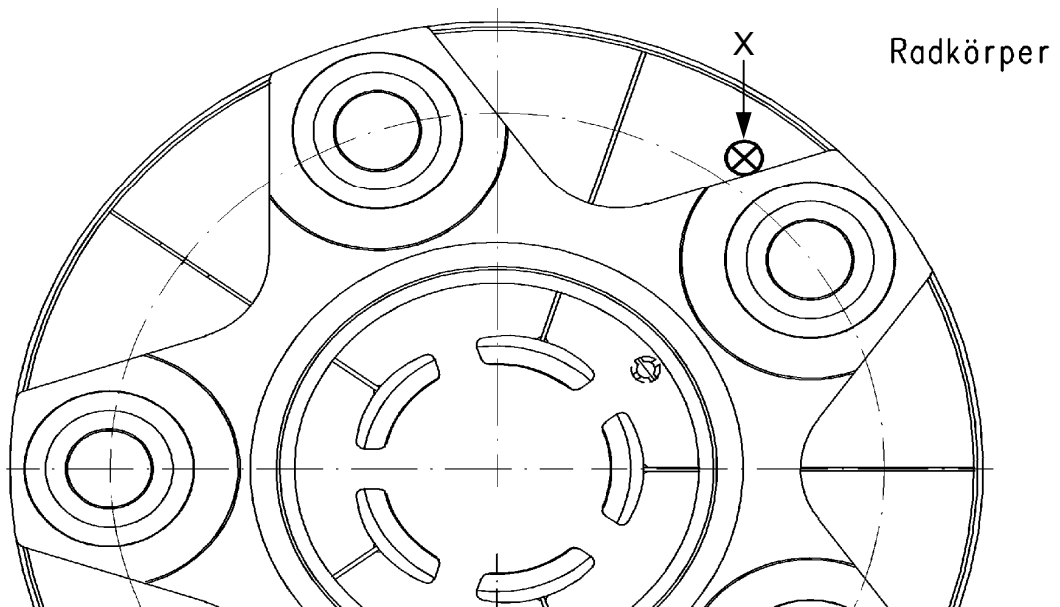
Deckel

⊗ Kennzeichnungsstelle
Serial-Nr., Zeugnis-Nr.,....

Änd.	Benennung	Datum	Name	2005 Ges.	Datum	Name	Voith-Dokumenten-Nr.: 90590000545	Bl.		
03	Seite 6 hinzu + mehrere Aend.	10-01-14	bornc	Gepr.	10-01-18	APei			Bl.	4
02	Seite 2: Koppelhuelse hinzu	08-02-21	MiRo	Gez.	12-23	beer			v.	
01	Text u. Skizzen hinzu	06-04-18	WKmr	Gepr.	12-23	beer	Bl.	6		

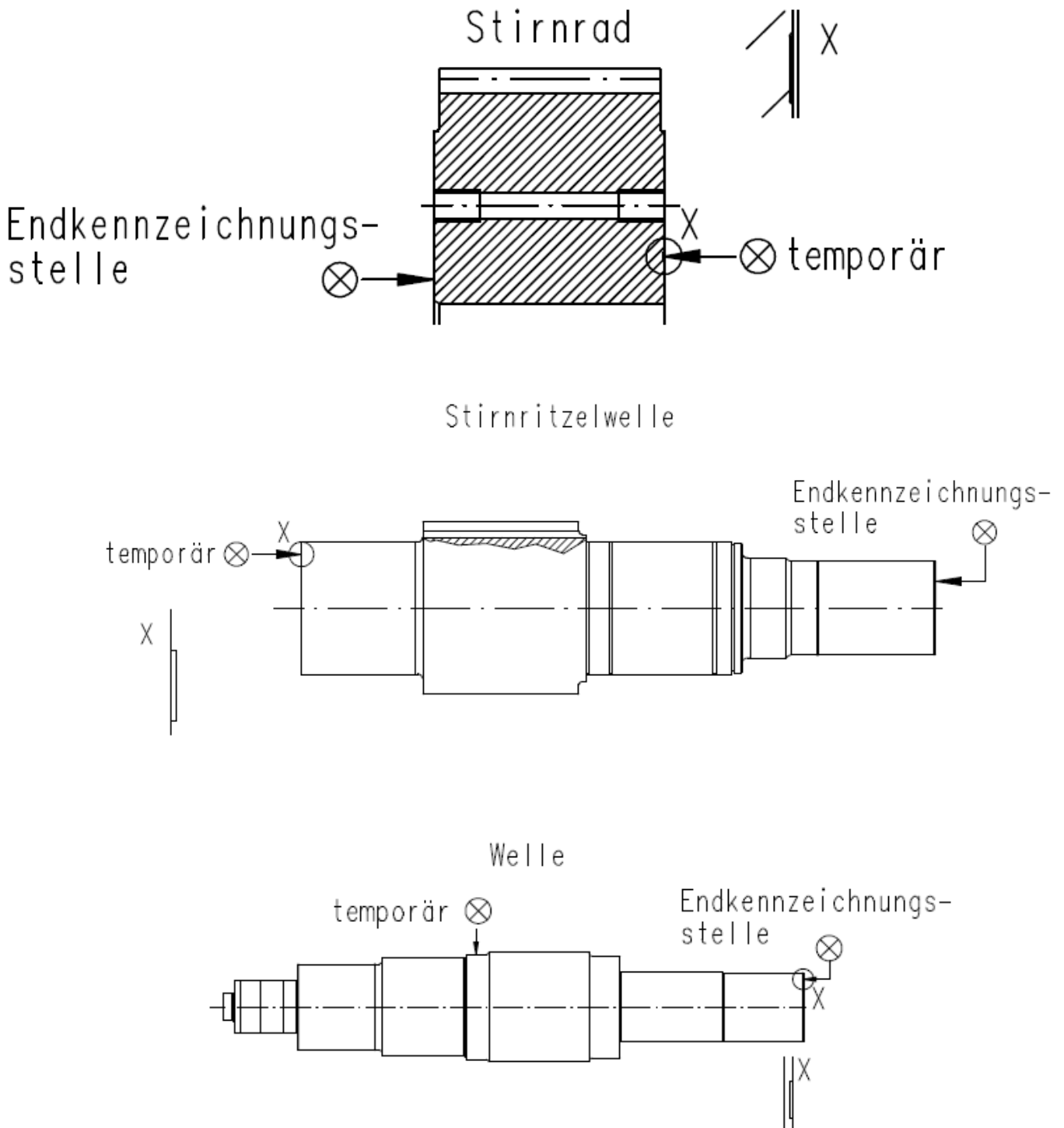


Blechtefel ca.
100x60x5
allseitig
umschweißt



⊗ Kennzeichnungsstelle
Serial-Nr., Zeugnis-Nr.,...

Änd.	Benennung	Datum	Name	2005 Ges.	Datum	Name	Voith-Dokumenten-Nr.: 90590000545	Bl.	5	
03	Seite 6 hinzu + mehrere Aend.	10-01-14	bornc	Gep.	10-01-18	APei			v.	6
02	Seite 2: Kuppelhuelse hinzu	08-02-21	MiRo	Gez.	12-23	beer			Bl.	5
01	Text u. Skizzen hinzu	06-04-18	WKmr	Gep.	12-23	beer				



⊗ Kennzeichnungsstelle
Serial-Nr. ,Zeugnis-Nr.,...

Änd.	Benennung	Datum	Name	2005 Ges.	Datum	Name	Voith-Dokumenten-Nr.: 90590000545	Bl.	6	
03	Seite 6 hinzu + mehrere Aend.	10-01-14	bornc	Gepr.	10-01-18	APEi			v.	6
02	Seite 2: Koppelhuelse hinzu	08-02-21	MiRo	Gez.	12-23	beer			Bl.	6
01	Text u. Skizzen hinzu	06-04-18	WKmr	Gepr.	12-23	beer				