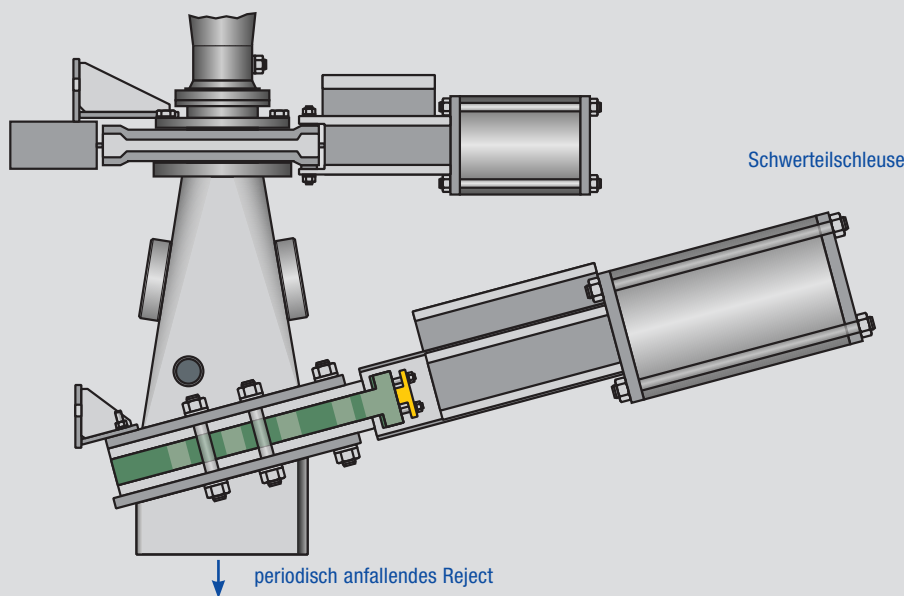


# Reinigungsmaschinen Nachrüstpakete mit Schwerteilschleusen Typ II



### Ihre Anforderung

Sie benötigen eine Schwerteilschleuse, die bei den einsatzspezifischen Betriebsbedingungen zuverlässig ihre Funktion erfüllt.

### Unsere Lösung

Eine optimierte Schwerteilschleuse als einbaufertiges Nachrüstset für unsere Reinigungsapparate:

- Durch schräge Anordnung des Austragsschiebers entsteht deutlich weniger Verschleiß an der Schieberplatte

- Rechteckiger Querschnitt des Austragsschiebers verhindert das Einklemmen von Teilchen zwischen Gehäuse und Schieberplatte
- Zwei Rückspüleleitungen verhindern Ablagerungen in toten Ecken

	Reiniger						
Schleuse	T1-T2	T3	S1-S4	DR1-DR3	D1P-D2P	D1C-D2C	DR400-DR600
DN100/250, Typ II	•		•	•	•	•	•
DN150/250, Typ II		•					

	Kegelschleuder		
Schleuse	KS160	KS200	KS250
DN100/250, Typ II	•	•	•

### Ihr Nutzen

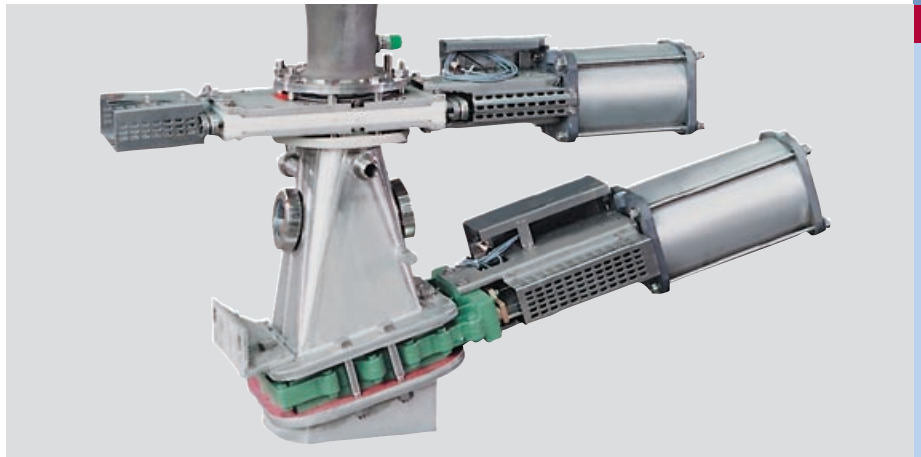
- Betriebssichere Schleusenfunktion
- Hohe Verschleißbeständigkeit
- Standardisierte Schleuse für unterschiedliche Reinigungsmaschinen und dadurch
- Minimierter Ersatzteilvorrat

Voith Paper Fiber Systems  
GmbH & Co. KG  
Escher-Wyss-Straße 25  
88212 Ravensburg / Germany  
Tel. +49 751 8301  
Fax +49 751 832395  
e-mail: [service.vpr@voith.com](mailto:service.vpr@voith.com)

Voith Paper Inc.  
2200 N. Roemer Road  
Appleton, WI 54911 / USA  
Tel. +1 920 731-7724  
Fax +1 920 731-0240

Voith Paper S.A.  
Rua Friedrich von Voith, 825  
02995-000 São Paulo-SP / Brazil  
Tel. +55 11 39 44-4354  
Fax +55 11 39 44-4848

[www.voithpaper.com](http://www.voithpaper.com)



**VOITH**  
*Engineered reliability.*