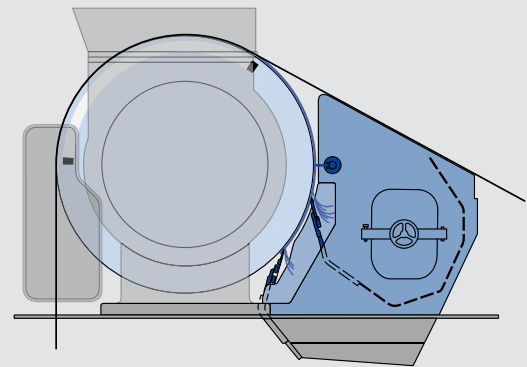
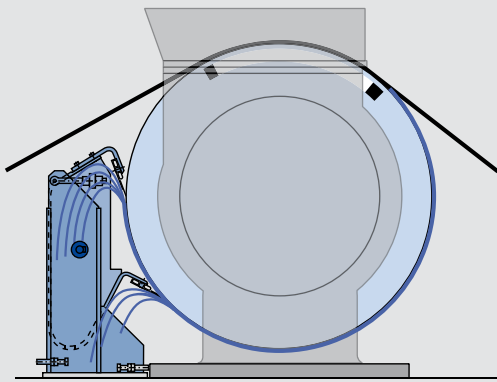


ClearStar

Mehr Trockengehalt und Sauberkeit für Ihren Former



Ihre Anforderung

Stetig steigende Betriebsgeschwindigkeiten führen zu höheren Anforderungen an Entwässerungskapazität und Reinhaltung der Siebpartie. An den siebberührten Walzen gewinnt deshalb die Oberflächensauberkeit immer mehr an Bedeutung, damit eine kontinuierliche Produktion ohne Abrisse bei höherer Qualität gewährleistet werden kann. Der Produktionsprozess in der Siebpartie ist jedoch oftmals folgenden Störfaktoren ausgesetzt:

- Niedriger Trockengehalt vor der Pick-up Walze durch Rückbefeuchtung.
- Störung des Feuchtequerschnitts.
- Verschmutzung durch Nebelbildung und Stoffablagerungen an der Walzenoberfläche und im Walzenumfeld.

Unsere Lösung

Der ClearStar ist eine hocheffiziente Reinigungseinrichtung. Die kompakte Bauform von zwei hintereinander angeordneten Schaberklappen am Walzenumfang und die gekapselte Bauweise der Auffangwanne führen zu mehr Sauberkeit und Trockengehalt am Former. Der ClearStar kann an Siebsaugwalzen eingesetzt werden. Die konstruktive Ausführung wird individuell den Bedingungen vor Ort angepasst. Der Einbau kann ohne weiteres bei einem verlängerten Siebwechsel stattfinden.

Ihr Nutzen

- Effizienzsteigerung durch weniger Abrisse. Mit dem ClearStar wird die Rückbefeuchtung vermindert und damit der Trockengehalt erhöht.
- Gleichmäßigeres Feuchtequerschnittsprofil.
- Zuvor noch nicht erreichte Sauberkeit durch weniger Nebelbildung und Verschmutzung in der Umgebung der Siebsaugwalze. Dies wird durch das gezielte Abführen des Abstreifwassers in die Auffangwanne gewährleistet.
- Längere Walzenstandzeiten durch kontinuierlich gereinigte Bohrungen.

Voith Paper GmbH & Co. KG
Heidenheim, Germany
Tel. +49 7321 37-2752

Voith Paper GmbH & Co. KG
Ravensburg, Germany
Tel. +49 751 83-01

Voith Paper Oy
Vantaa, Finland
Tel. +358 10 21844-00

Voith Paper AB
Djursholm (Stockholm), Sweden
Tel. +46 8 62207-40

Voith Paper AS
Lier, Norway
Tel. +47 3285-9100

Voith Paper B.V.
Vaassen, Netherlands
Tel. +31 578 579-700

Voith Paper Ltd.
Manchester, Great Britain
Tel. +44 161 643-9273

Voith Paper SAS
Orsay, France
Tel. +33 164865-570

Voith Paper S.A.
Tolosa (Guipúzcoa), Spain
Tel. +34 943 67-3799

Voith Paper S.r.L.
Schio (Vicenza), Italy
Tel. +39 0445 690-500

Voith Paper Technology
Russia GmbH
St. Petersburg, Russia
Tel. +7 812 325-8203

Voith Paper Inc.
Appleton (WI), USA
Tel. +1 920 731-7724

Voith Paper Corp.
Coquitlam (BC), Canada
Tel. +1 604 528-9770

Voith Paper
Máquinas e Equipamentos Ltda.
São Paulo (SP), Brazil
Tel. +55 11 3944-4000

Voith Paper
China Rept. Office Shanghai
Shanghai, China
Tel. +86 21 520 80388

Voith Paper Co., Ltd.
Tokyo, Japan
Tel. +813 3277-4102

Voith Paper Technology Ltd.
Calcutta, India
Tel. +91 33 2300-5000

PT. Voith Paper
Jakarta, Indonesia
Tel. +62 21 7884 5922

Voith Paper Australia and
New Zealand Pty. Ltd.
North Ryde (NSW), Australia
Tel. +61 2 9888 9399

Voith Paper Fiber Systems
GmbH & Co. KG
Ravensburg, Germany
Tel. +49 751 83-01

Voith Paper GmbH & Co. KG
St. Pölten, Austria
Tel. +43 2742 806-2674

Voith Paper GmbH
Krefeld, Germany
Tel. +49 2151 896-0

Voith Paper Automation
GmbH & Co. KG
Heidenheim, Germany
Tel. +49 7321 37-6115

Voith Paper Service
GmbH & Co. KG
Ravensburg, Germany
Tel. +49 751 83-2670

Voith Fabrics GmbH & Co. KG
Pfullingen, Germany
Tel. +49 7121 34569-400

info.voithpaper@voith.com

www.voithpaper.com

VOITH
Engineered reliability.