

机密，保留所有权。遵循 ISO 16016 保护标记。

语言代码按照 ISO 639-1: zh

ICS

关键词：包装

目录

	页
1 通用条件.....	2
1.1 特别说明.....	2
1.2 耐蚀防护.....	2
1.3 外部包装检测（直接发货）.....	2
1.4 担保.....	2
2 包装材料.....	2
3 货物等级 (GK).....	2
4 包装矩阵.....	3
4.1 总则.....	3
5 包装类别 (VK).....	3
5.1 包装类别 VK 3a: 适用于辊子的木支架.....	4
5.2 包装类别 VK 8a: 辊子海运包装 (带有衬套, 小于 15 公吨).....	4
5.3 包装类别 VK 8b: 辊子海运包装 (带有衬套), 15 公吨到 30 公吨.....	7
5.4 包装类别 VK 8c: 辊子海运包装 (带有衬套), 大于 30 公吨.....	9
6 标识和盖章规范.....	12

早期版本：03-08

更改：新增加了 5.4 章，由撰写人修订。

	姓名	日期	签字
撰写	Kliemas-VPH-p2aml	2009-11-30	签字: (Kliemas)
审核	Kämmerer-VPH-p6qhn	2009-12-03	签字: (Kämmerer)
批准	Jung-VPH-p6qhn	2009-12-07	签字: (Jung)

1 通用条件

1.1 特别说明

- 基本上，当应用于辊子和烘缸时，VN 1577-1 中规定了辊子和烘缸的包装。
- 如果终端客户给出其它的包装指导书，必须向其指出福伊特的包装指导书是不同的。

1.2 耐蚀防护

由于运输和储存时间较长，所有辊子需耐蚀防护。耐蚀防护根据 VN1576-2。任何情况下必须遵循相应防腐剂的工艺规则。

1.3 外部包装检测（直接发货）

- 福伊特有权随时检查供应商的包装情况。
- 如果因供应商出错而导致必须重复检测，则重复检测的费用（如人员、出差费用、材料费用）由供应商承担。
- 包装检测并不解除供应商所承担的合同义务。

1.4 担保

供应商承诺根据最新技术设计制作符合合同的包装，并根据包装货物特性和相应合同确定的保修期要求采用最好的质量，适当的包装材料以及适当的包装形式。

2 包装材料

2.1.1 木材

所有使用的木材（板条箱，托盘，垫衬材料等）必须根据 IPPC 标准(International Plant Protection Convention 国际植物保护公约)处理并作相应的标识。

2.1.2 薄膜

- 铝塑膜作为热封膜。
- PE- 薄膜
- 包装纸 (纸板)
- 灵活的 Lamella 包装 (例如 Lamiflex, Lamipack)

2.1.3 垫料和填料

垫纸、空气袋、气垫、泡沫塑料膜和泡沫塑料垫用作填料。

注意：原则上不使用泡沫聚苯乙烯。

不可使用吸湿性垫料和填料（如木棉，干草，稻草，废纸，等）来填充空隙和/或作铺垫。

3 货物等级 (GK)

因为所包装的物品在物理和化学方面有不同的敏感度，所以物品根据其特性分为以下几个等级。如果供应商不能确定货物等级，必须联系福伊特。

在 VN 1577-1 中定义了货物等级 GK1-9。

辊子 (涂层和未涂层的)总是符合 GK6。

备注：对于橡胶，聚氨酯和盐酸二乙胺苯丙酮镀层的辊子不能采用 VK8a 或者 VK8b 包装。

4 包装矩阵

4.1 总则

如果货物发运采用多个交通工具，则根据最高的包装类别/运输等级来包装。

货物等级 (GK)	运输方式					储存 按照 VN1576-2
	货车	火车	海运	集装箱 ¹⁾	空运	
货物等级 (GK)	包装类别 (VK)					
GK 6	VK 8a, VK 8b, VK 8c	VK 8a, VK 8b, VK 8c	VK 8a, VK 8b, VK 8c	VK 8a, VK 8b, VK 8c	VK 8a, VK 8b, VK 8c	A 表面镀层的辊子
GK 6	VK 3a, VK 8a, VK 8b, VK 8c	VK 8a, VK 8b, VK 8c	VK 8a, VK 8b, VK 8c	VK 8a, VK 8b, VK 8c	VK 8a, VK 8b, VK 8c	B 未镀层的辊子

¹⁾ 类似于运输等级 3（海运），但置于船舶集装箱内运输。
船舶集装箱不视为包装，而是运输工具和/或运输集装箱。

5 包装类别 (VK)

VN 1577-1 中定义包装类别。

辊子采用的包装类别

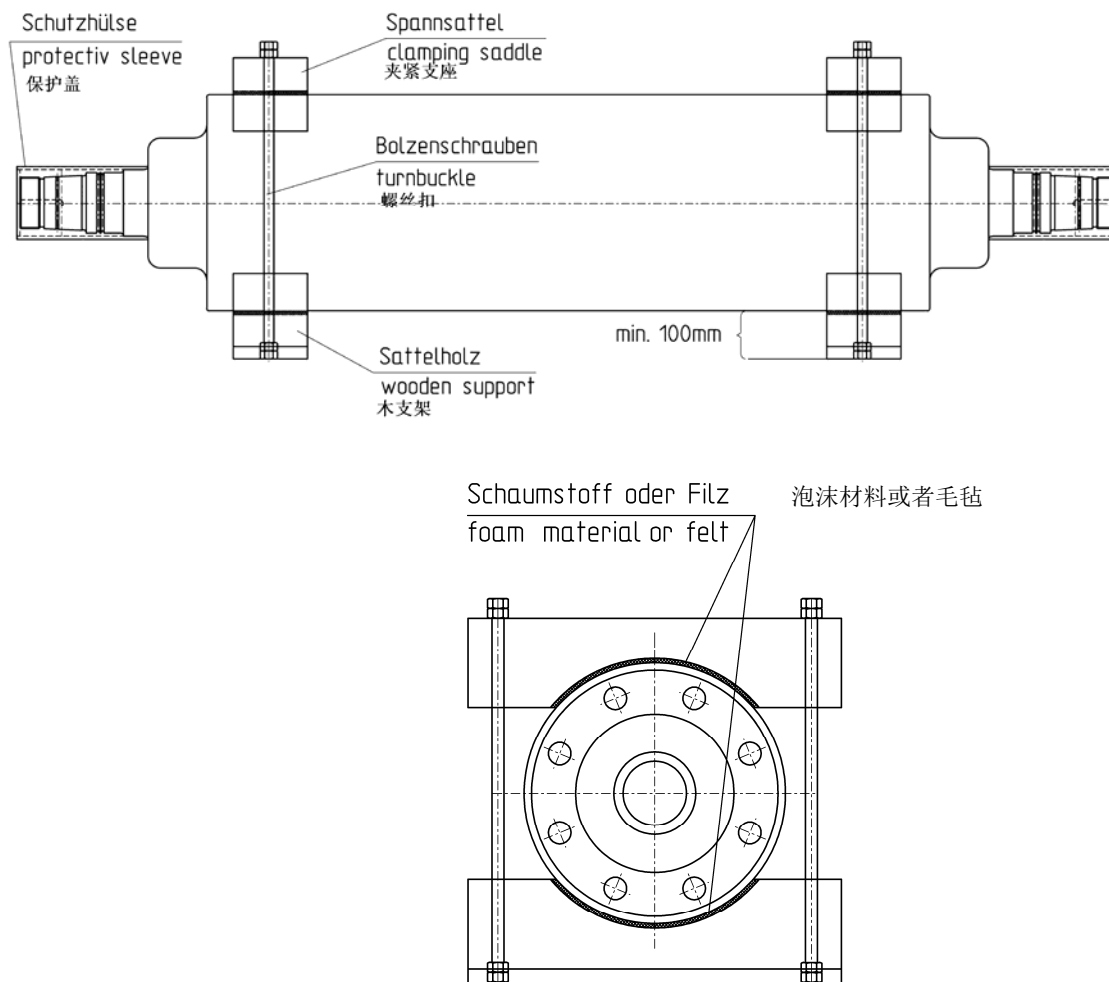
包装类别描述	页
包装类别 VK3a: 木支架	4
包装类别 VK 8a: 辊子海运包装 (带有衬套, 小于 15 公吨)	4
包装类别 VK 8b: 辊子海运包装 (带有衬套, 15 公吨到 30 公吨)	7
包装类别 VK 8c: 辊子海运包装 (带有衬套, 大于 30 公吨)	9

5.1 包装类别 VK 3a: 适用辘子的木支架

应用

采用门对门运输（卡车运输）时，未涂层辘子可以用木支架包装（支架）。设计木支架时必须避免辘子和木支架接触（当在一个卡车运输多个辘子时）。调整重量分布以避免木支架在卡车上移动。

图 1: 木支架的设计



5.2 包装类别 VK 8a: 辘子海运包装 (带有衬套, 小于 15 公吨)

根据总的毛重设计箱子。

5.2.1 板条箱底部

根据辘子重量决定纵向垫木尺寸（至少 80mm 厚），底部铺板至少 24mm 厚。

对于板条箱 >5t 和/或宽度 >2000mm: 前端方木与纵向垫木用螺栓连接（带垫片的贯穿螺栓+螺母）。

横向垫木 5t 以下，100x100mm 规格；5t 起，100x120mm 规格，且它们必须与纵向垫木和/或中间垫木用螺栓连接或用钉子钉紧。

横向垫木的定位木：宽度与纵向垫木一致，高度 100mm，长度 400-1000mm，不可约束叉车货叉宽度。

2t 起：纵向垫木的定位木和/或插销：高度与纵向垫木一致，宽度 80mm，长度根据板条箱宽度。

重物包装 ≥5t 的特殊说明： 对于重物包装板条箱必须具备特殊的重物吊环和/或角铁。

5.2.2 侧板、端板和盖板

必须根据相关要求设计。

重量 >2t 和/或长度 >3000mm 的板条箱必须专业加筋强化。

5.2.3 堆栈压力

侧面框板、斜板和盖板必须设计成至少承受堆栈压力 $1t/m^2$ 。盖板包括盖板支撑宽度 600-700mm，并用钉子与侧板固定。

5.2.4 衬垫

箱子内壁和内顶盖必须铺上特殊的防水纸或类似的材料。衬垫不可捅穿或损坏。

5.2.5 接触面

为了避免辊体接触板条箱，在辊子末端和板条箱提供接触面。对于安装好轴承的辊子，要特别注意在板条箱内辊子不能固定在支撑架上。

带涂层的辊子仅仅允许接触轴颈或者套筒放置。绝对不允许接触辊身表面。特殊情况 (O P&J, 缩短的) 使用特殊装置。

根据重量和允许接触面选择支撑的设计 (至少 50 mm)。如有需要使用硬木。此外，接触面使用泡沫或者毛毡。

辊放入板条箱后 检查辊子预防损坏，如果需要进行修复。

辊子间以及辊和侧壁间至少 100 mm。

辊子到底部和盖板间的距离至少 100 mm。

5.2.6 搬运标识

辊箱上必须有下列标识：

- 防止潮湿
- 重心
- 接触这里
- 上面
- 允许温度范围 (明确指出数值)
- 不允许用叉车举起
- 存储类别符号

标识的设计见标记和签名相关章节。

图 2: 承重小于 3 t 的箱的设计

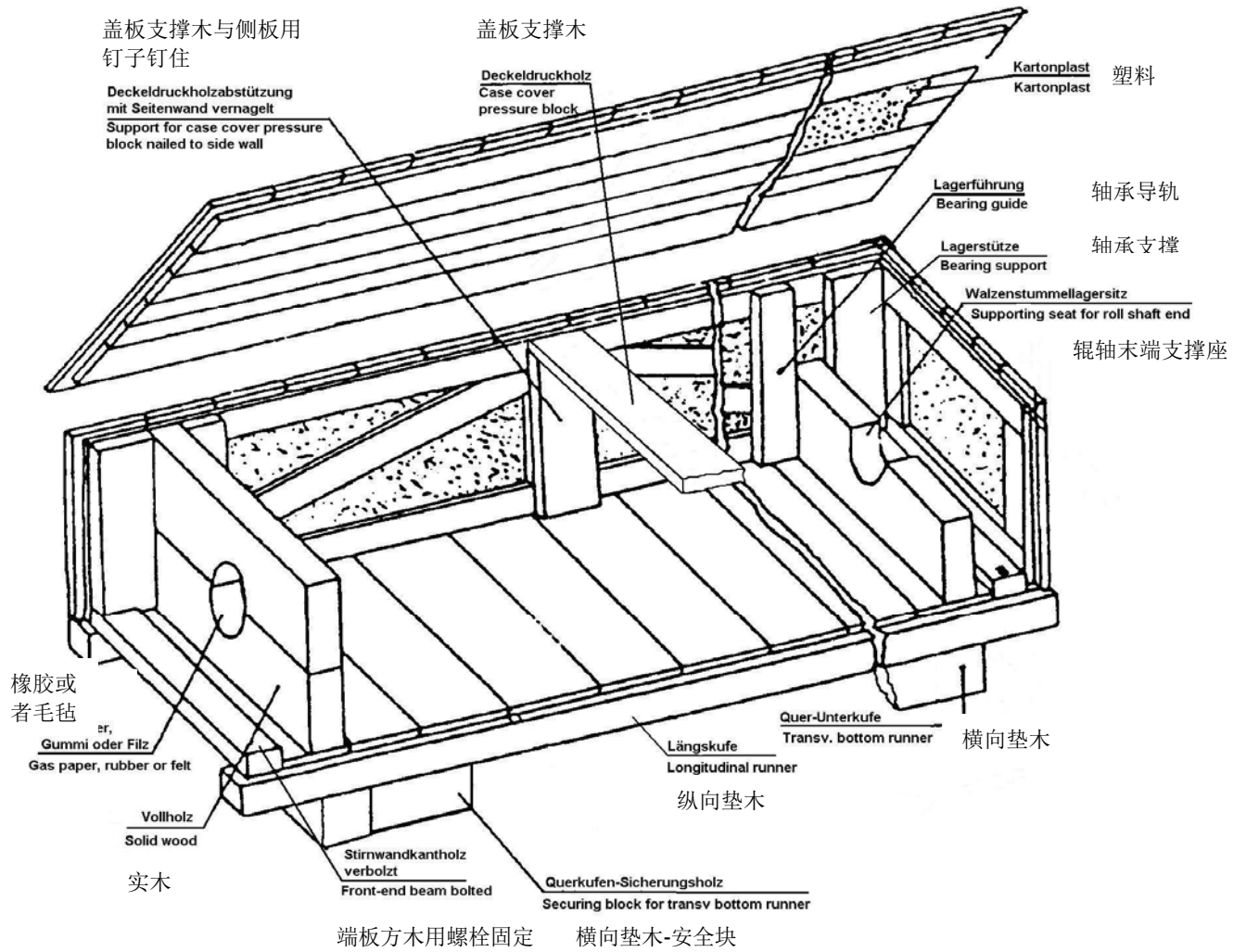
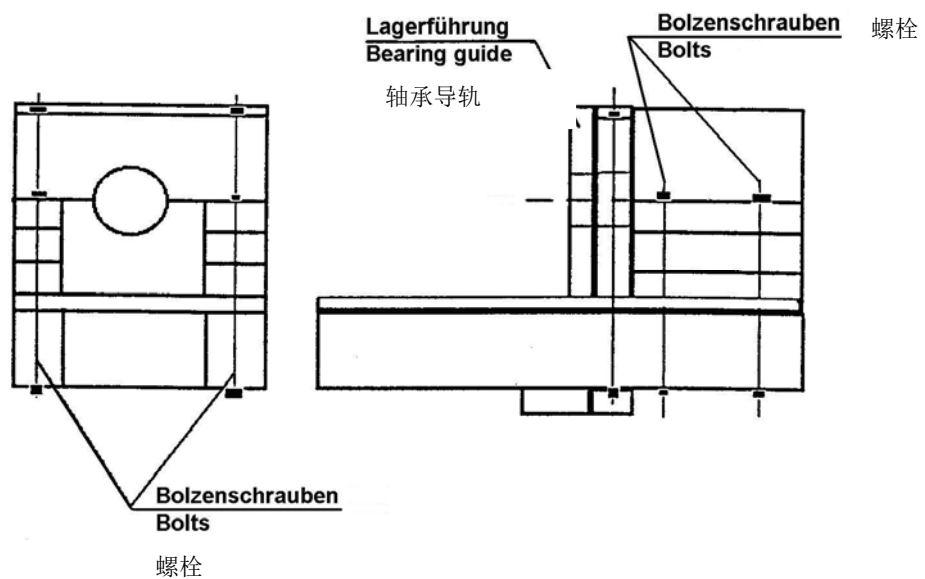


图 3: 承重大于 3 t 的箱的设计 (辊子轴承)



5.3 包装类别 VK 8b: 辊子海运包装 (带有衬套), 15 公吨到 30 公吨

原则上板条箱的设计根据总的毛重。

5.3.1 板条箱底部

根据辊子重量决定纵向垫木尺寸 (至少 120mm 厚), 底部铺板至少 24mm 厚。

前端方木与纵向垫木用螺栓连接 (带垫片的贯穿螺栓+螺母)。

横向垫木 100x120mm 规格, 且它们必须与纵向垫木和/或中间垫木用螺栓连接或用钉子钉紧。

横向垫木的定位木: 宽度与纵向垫木一致, 高度 100mm, 长度 400-1000mm, 不可约束叉车货叉宽度。

纵向垫木的定位木和/或插销: 高度与纵向垫木一致, 宽度 80mm, 长度根据板条箱宽度。

板条箱必须具备特殊的重物吊环和/或角铁。

5.3.2 侧板、端板和盖板

必须根据相关要求设计。板条箱必须专业加筋强化。

侧板: 内部采用夹板框和对角线框。在夹板框和铺板之间必须用防水纸或者相似材料足够重叠。衬垫不能被穿透或者破坏。

端板: 侧板的夹板至少 50 x 50 mm 厚。宽的木箱的夹板框之间的距离最宽为 1200mm 并用竖直方木加固。

竖直铺板间的距离最大为 1200 mm 并附加水平的夹板。必须注意, 竖直夹板必须贯穿全长。

盖板: 横向和纵向的中间为空的铺板 (塑料板)。当塑料板由多个部分组成时, 每 150 mm 要重叠并且用胶带黏贴。

盖板必须必须放在端板的夹板上并且放在木板盖的承压块上。

5.3.3 堆栈压力

侧面框板、斜板和盖板必须设计成至少承受堆栈压力 $1t/m^2$ 。盖板包括盖板支撑宽度 600-700mm, 并用钉子与侧板固定。

5.3.4 衬垫

箱子内壁和内顶盖必须铺上特殊的防水纸或类似的材料。衬垫不可捅穿或损坏。

5.3.5 接触面

为了避免辊体接触板条箱, 在辊子末端和板条箱提供接触面。对于安装好轴承的辊子, 要特别注意在板条箱内辊子不能固定在支撑架上。

带涂层的辊子仅仅允许接触轴颈或者套筒放置。绝对不允许接触辊身表面。特殊情况使用特殊装置。

根据重量和允许接触面选择支撑的设计 (至少 50 mm)。如有需要使用硬木。此外, 接触面使用泡沫或者毛毡。

辊放入板条箱后, 检查辊子预防损坏, 如果需要进行修复。

辊子间以及辊和侧壁间至少 100 mm。

辊子到底部和盖板间的距离至少 100 mm。

5.3.6 搬运标识

辊箱上必须有如下标识:

- 防止潮湿
- 接触这里
- 允许温度范围 (明确指出数值)
- 存储类别符号
- 重心
- 上面
- 不允许用叉车举起
- 传动侧

标识的设计见标记和签名相关章节。

图 4: 板条箱, 加固 (大于 15 t)

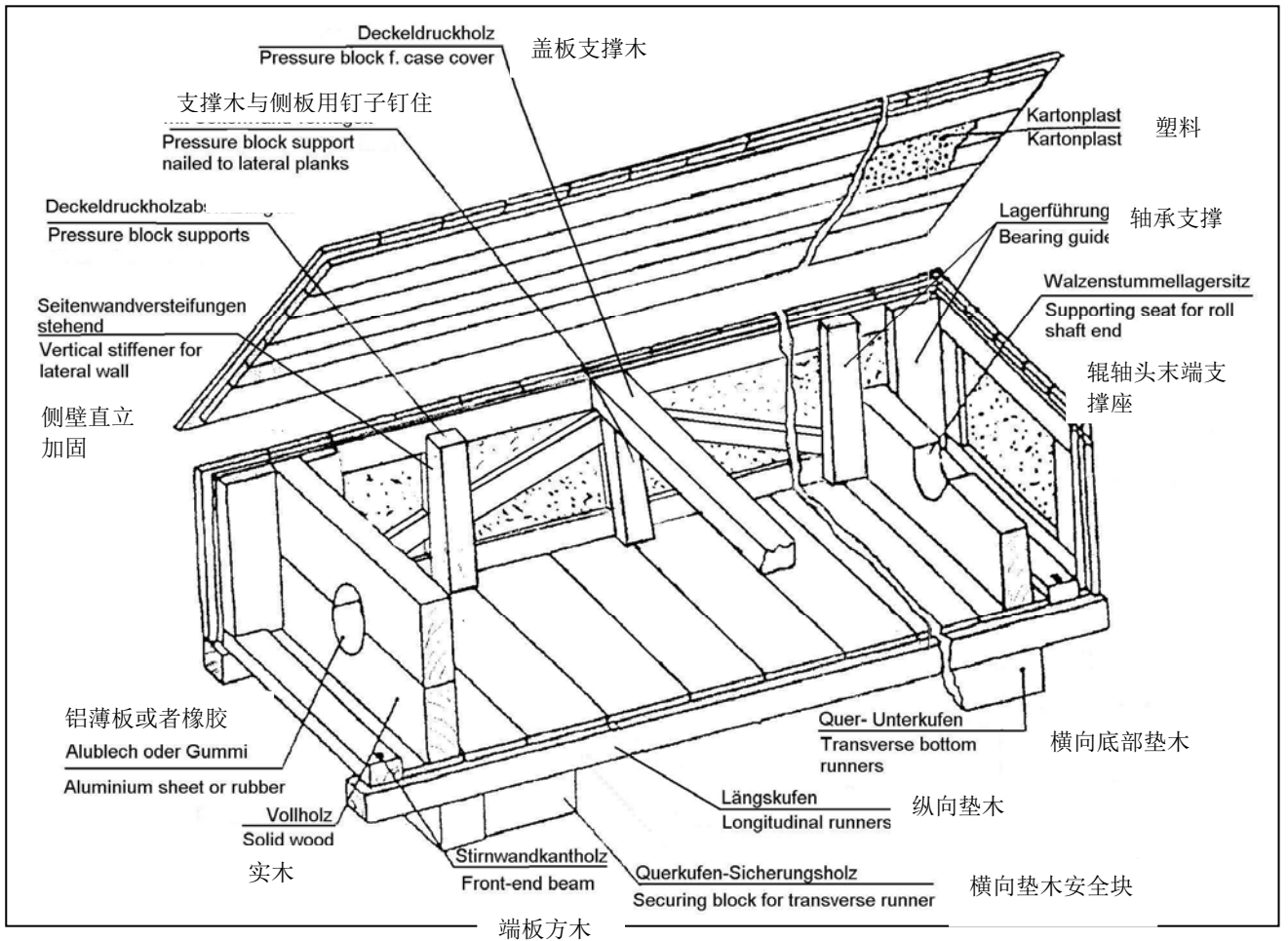
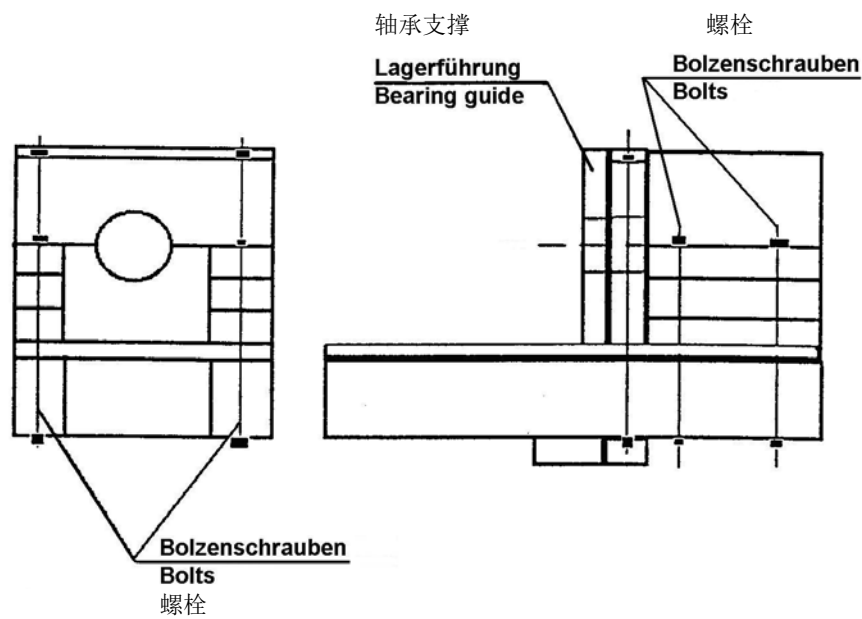


图 5: 板条箱 (滚动轴承)



5.4 包装类别 VK 8c: 辊子海运包装 (带有衬套), 大于 30 公吨)

原则上板条箱的设计根据总的毛重。

5.4.1 板条箱底部

根据辊子重量决定纵向垫木尺寸 (复合木材至少 150x240 mm 厚), 底部铺板至少 24mm 厚。

前端方木与纵向垫木用螺栓连接 (带垫片的贯穿螺栓+螺母)。

横向垫木 (图 6) 200x200mm 厚, 且它们必须与纵向垫木和/或中间垫木用螺栓连接或用钉子钉紧。在悬浮点, 2 个横向垫木 (图 6) 一个必须安装在另一个旁边。

横向垫木的定位木 (图 7): 宽度与纵向垫木一致, 高度 200mm, 长度 400-1000mm, 不可约束叉车货叉宽度。

在运输时在横向底部垫木或者定位木使用纵向的木板支撑 (图 8)。

纵向垫木的定位木和/或插销: 高度与纵向垫木一致, 宽度至少 150mm, 长度根据板条箱宽度。板条箱必须具备特殊的重物吊环和/或角铁。(大于 30 公吨使用角铁)

5.4.2 侧板、端板和盖板

必须根据相关要求设计。板条箱必须专业加筋强化。

侧板: 内部采用夹板框和对角线框。在夹板框和铺板之间必须用防水纸或者相似材料足够重叠。衬套不能被穿透或者破坏。

端板: 侧板的夹板至少 50 x 80 mm 厚。宽的木箱的夹板框之间的距离最宽为 1200mm 并用竖直方木加固。

竖直铺板间的距离最大为 1200 mm 并附加最小为 100x120mm 的水平的夹板。必须注意, 竖直夹板必须贯穿全长。

盖板: 横向和纵向的中间为空的铺板 (塑料板)。当塑料板由多个部分组成时, 每 150 mm 要重叠并且用胶带黏贴。盖板必须必须放在端板的夹板上并且放在木板盖的承压块上。

5.4.3 堆栈压力

侧面框板、斜板和盖板必须设计成至少承受堆栈压力 $1t/m^2$ 。

盖板包括盖板支撑宽度 600-700mm, 并用钉子与侧板固定。

5.4.4 衬垫

箱子内壁和内顶盖必须铺上特殊的防水纸或类似的材料。衬垫不可捅穿或损坏。

5.4.5 接触面

为了避免辊体接触板条箱, 在板条箱里提供由硬木构成 (榉木) 的图 9 和辊子末端的接触面。对于安装好轴承的辊子, 要特别注意在板条箱内辊子不能固定在支撑架上。

带涂层的辊子仅仅允许接触轴颈或者套筒放置。绝对不允许接触辊身表面。特殊情况使用特殊装置。

根据重量和允许接触面选择支撑的设计, 接触面使用泡沫或者毛毡。

辊放入板条箱后 检查辊子的预防损坏, 如果需要进行修复。

辊子和侧壁间以及辊子到垂直支撑间的距离至少 100 mm。

辊子到底部, 盖板以及水平支撑间的距离至少 200 mm。

5.4.6 搬运标识

辊箱上必须有如下列标识:

- 防止潮湿
- 接触这里
- 允许温度范围 (明确指出数值)
- 存储类别符号
- 重心
- 上面
- 不允许用叉车举起
- 传动侧

标识的设计见标记和签名相关章节。

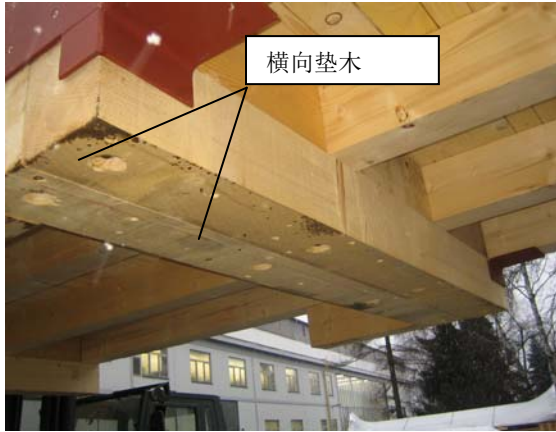


图 6

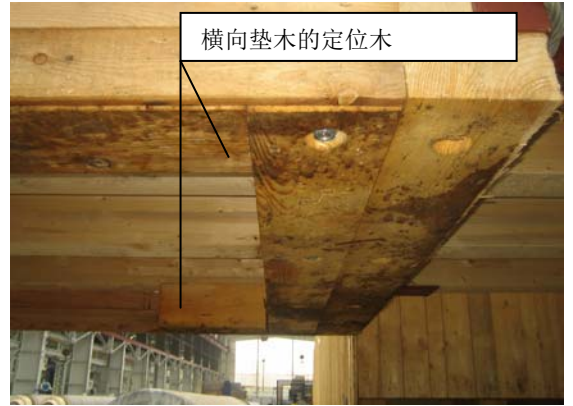


图 7



图 8

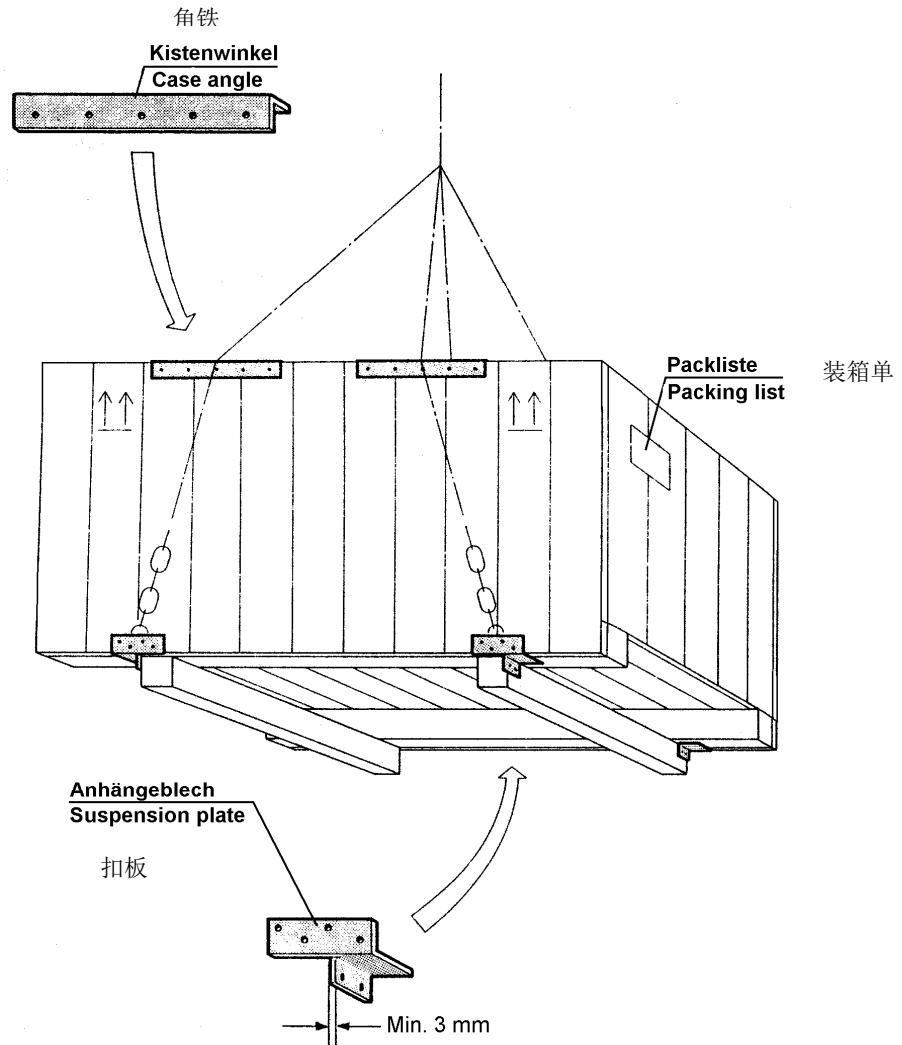


图 9

重物包装加固扣 (扣板和护角铁)

参见 VN 1577-1

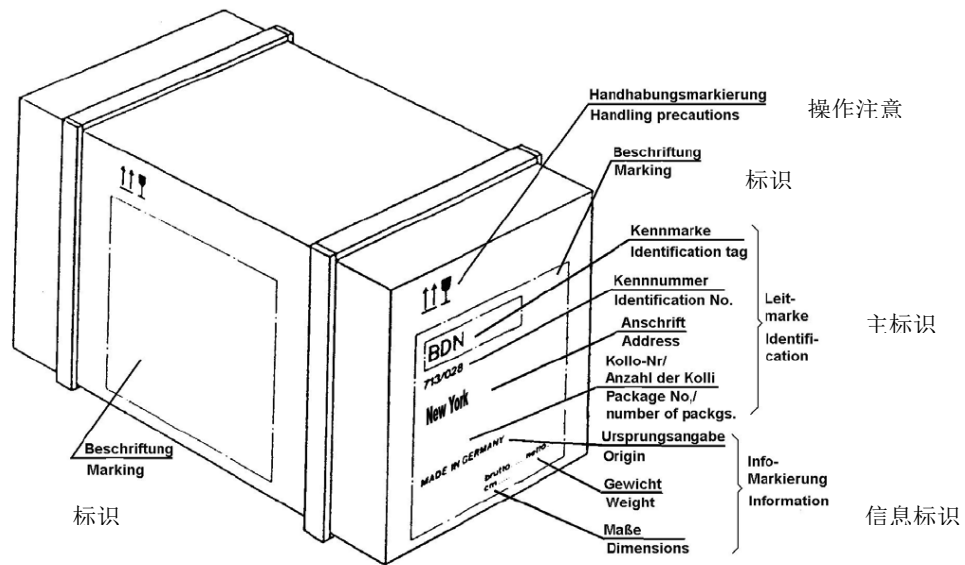
图 10: 重物加固扣的安装



6 标识和盖章规范

参考 VN 1577-1

图 11: 标识和操作标识示例



















包装辘子的木箱标识图例



图形符号“重心”至少应在超过 500kg 的包装上某相邻两侧标记。

图12: 操作标识示例

名称	图形符号 按照 DIN 30600 / ISO7000 设计, 模板生产图例	名称	图形符号 按照 DIN 30600 / ISO7000 设计, 模板生产图例
防潮 Keep dry		此处悬吊 Sling here	
请勿受热 (避光) Keep away from heat		小心, 易碎品 Fragile, Handle with care	
勿用吊钩悬挂 Use no hooks		朝上 This way up	
重心 Centre of gravity		此处勿用撬棍 No hand truck here	
此处夹紧 Clamp here		勿损坏密封层 Do not destroy barrier	
静电敏感设备 Electrostatic sensitive device		容许温度范围 Temperature limitations	
勿使用叉车 Do not use fork lift truck here		容许承载力 Stacking limitation	
避开热源和放射源 Protect from heat and radioactive sources		此处撕开 Tear off here	

与储存条例相对应的符号必须与装箱单保持一致, 并标记于箱体上。
这些符号根据合同而定。