

## Einbau- und Betriebsanleitung

(Original-Einbau- und Betriebsanleitung)

### T... (mit GPK-X)

## Turbokupplung mit konstanter Füllung, Typ der Verbindungskupplung GPK-X (Ganzmetall-Paket-Kupplung)

einschließlich Ausführung gemäß Richtlinie 2014/34/EU (ATEX-Richtlinie)

Version 7 , 2017-07-03

3626-011701 de, Schutzklasse 0: öffentlich

Serien-Nr. <sup>1)</sup>		
Kupplungstyp <sup>2)</sup>		
Baujahr		
Masse (Gewicht)		Kg
Leistungsübertragung		kW
Antriebsdrehzahl		min <sup>-1</sup>
Betriebsflüssigkeit	<input type="checkbox"/> Mineralöl <input type="checkbox"/> Wasser <input type="checkbox"/>	
Füllmenge		dm <sup>3</sup> (Liter)
Schraubenanzahl z <sup>3)</sup>		
Nenn-Ansprechtemperatur der Schmelzsicherungsschrauben		°C
Typ der Verbindungskupplung	GPK-X	
Schalldruckpegel L <sub>PA,1m</sub>		dB
Einbaulage	<input type="checkbox"/> horizontal (max. 7°)	
Antrieb über	<input type="checkbox"/> Außenrad	

1) Bei Korrespondenz bitte die Serien-Nr. angeben (→ Kapitel 18).

2) T...: Öl / TW...: Wasser.

3) Schraubenanzahl z ermitteln und notieren (→ Kapitel 10.1).

Halten Sie Rücksprache mit Voith Turbo, falls die Angaben auf dem Deckblatt nicht vollständig sind.

## **Kontakt**

Voith Turbo GmbH & Co. KG  
Division Industry  
Voithstr. 1  
74564 Crailsheim, GERMANY  
Tel. + 49 7951 32-599  
Fax + 49 7951 32-554  
vtcr-ait.service@voith.com  
www.voith.com/turbokupplung

3626-011701 de

Dieses Dokument beschreibt den technischen Stand des Produktes zum Redaktionsschluss am 2017-07-03.

Copyright © by  
Voith Turbo GmbH & Co. KG.

Dieses Dokument ist urheberrechtlich geschützt. Es darf ohne schriftliche Genehmigung des Herausgebers weder als Ganzes noch in Teilen übersetzt, mechanisch oder elektronisch vervielfältigt oder Dritten überlassen werden.

# Inhalt

<b>1</b>	<b>Voith Turbokupplung mit konstanter Füllung</b>	<b>7</b>
<b>1.1</b>	<b>Funktion</b>	<b>7</b>
<b>2</b>	<b>Technische Daten</b>	<b>9</b>
<b>3</b>	<b>Erklärungen des Herstellers</b>	<b>11</b>
<b>3.1</b>	<b>Erklärung zu Baugruppen und Komponenten</b>	<b>11</b>
<b>3.2</b>	<b>Konformitätserklärung</b>	<b>12</b>
<b>4</b>	<b>Benutzerhinweis</b>	<b>13</b>
<b>5</b>	<b>Sicherheit</b>	<b>15</b>
<b>5.1</b>	<b>Sicherheitshinweise</b>	<b>15</b>
5.1.1	Aufbau der Sicherheitshinweise	15
5.1.2	Definition der Sicherheitszeichen	16
<b>5.2</b>	<b>Bestimmungsgemäße Verwendung</b>	<b>16</b>
<b>5.3</b>	<b>Nicht-Bestimmungsgemäße Verwendung</b>	<b>17</b>
<b>5.4</b>	<b>Bauliche Veränderungen</b>	<b>17</b>
<b>5.5</b>	<b>Allgemeine Gefahrenhinweise</b>	<b>17</b>
<b>5.6</b>	<b>Restgefahren</b>	<b>22</b>
<b>5.7</b>	<b>Verhalten bei Unfällen</b>	<b>22</b>
<b>5.8</b>	<b>Hinweise zum Betrieb</b>	<b>22</b>
<b>5.9</b>	<b>Qualifikation des Personals</b>	<b>26</b>
<b>5.10</b>	<b>Produktbeobachtung</b>	<b>26</b>
<b>6</b>	<b>Transport und Lagerung</b>	<b>27</b>
<b>6.1</b>	<b>Auslieferungszustand</b>	<b>27</b>
<b>6.2</b>	<b>Lieferumfang</b>	<b>27</b>
<b>6.3</b>	<b>Transport</b>	<b>28</b>
<b>6.4</b>	<b>Anheben</b>	<b>29</b>
<b>6.5</b>	<b>Lagerung / Verpackung / Konservierung</b>	<b>35</b>

<b>7</b>	<b>Anziehdrehmomente</b>	<b>36</b>
<b>7.1</b>	<b>Gewindestifte</b>	<b>37</b>
<b>7.2</b>	<b>Schmelzsicherungs-, Einfüll-, Blind-, Sicht- und Düsen-schrauben</b>	<b>37</b>
<b>7.3</b>	<b>Befestigungsschrauben</b>	<b>38</b>
<b>8</b>	<b>Montage und Ausrichtung</b>	<b>39</b>
<b>8.1</b>	<b>Funktionsweise der GPK-X (Ganzmetall-Paket-Kupplung)</b>	<b>39</b>
<b>8.2</b>	<b>Werkzeuge</b>	<b>40</b>
<b>8.3</b>	<b>Vorbereitung</b>	<b>41</b>
8.3.1	Passfedern	42
<b>8.4</b>	<b>Aufziehen der An- und Abtriebsnaben</b>	<b>43</b>
8.4.1	Vorbedingungen	44
8.4.2	Aufziehen bei Passfederverbindung	45
8.4.3	Aufziehen bei Pressverband	45
<b>8.5</b>	<b>Ausrichtung</b>	<b>46</b>
8.5.1	Einbaulängen	46
<b>8.6</b>	<b>Montage der Turbokupplung</b>	<b>53</b>
<b>8.7</b>	<b>Ausrichtkontrolle</b>	<b>55</b>
<b>9</b>	<b>Betriebsflüssigkeiten</b>	<b>57</b>
<b>9.1</b>	<b>Anforderungen an die Betriebsflüssigkeit Wasser</b>	<b>58</b>
9.1.1	Verwendbare Betriebsflüssigkeiten	58
9.1.2	Betriebsflüssigkeit Wasser für Turbokupplungen mit Fliehkraftventilen (Typen TW...F...)	58
<b>10</b>	<b>Befüllung, Füllstandkontrolle und Entleerung</b>	<b>61</b>
<b>10.1</b>	<b>Befüllung der Turbokupplung</b>	<b>62</b>
<b>10.2</b>	<b>Füllungskontrolle</b>	<b>63</b>
<b>10.3</b>	<b>Entleerung der Turbokupplung</b>	<b>63</b>
10.3.1	Entleerung von horizontal eingebauten Turbokupplungen ohne Verzögerungskammer	64
10.3.2	Entleerung von horizontal eingebauten Turbokupplungen mit Verzögerungskammer	64
<b>11</b>	<b>Inbetriebnahme</b>	<b>65</b>

<b>12</b>	<b>Betrieb</b>	<b>68</b>
<b>13</b>	<b>Wartung, Instandhaltung</b>	<b>69</b>
<b>13.1</b>	<b>Außenreinigung</b>	<b>72</b>
<b>13.2</b>	<b>Verbindungskupplung Typ GPK-X</b>	<b>73</b>
<b>13.3</b>	<b>Lager</b>	<b>73</b>
13.3.1	Lagerschmierung bei Betriebsflüssigkeit Mineralöl	73
13.3.2	Lagerschmierung bei Betriebsflüssigkeit Wasser	74
13.3.3	Lagerwechsel / Nachschmieren	74
<b>13.4</b>	<b>Schmelzsicherungsschrauben</b>	<b>74</b>
<b>14</b>	<b>Montageprüf-, Inbetriebnahme- und Wartungsprotokoll</b>	<b>77</b>
<b>14.1</b>	<b>Montageprüfprotokoll</b>	<b>78</b>
<b>14.2</b>	<b>Inbetriebnahmeprotokoll</b>	<b>80</b>
<b>14.3</b>	<b>Wartungsprotokoll für die allgemeine Wartung</b>	<b>82</b>
<b>15</b>	<b>Demontage der Turbokupplung</b>	<b>83</b>
<b>15.1</b>	<b>Vorbereitung</b>	<b>83</b>
<b>15.2</b>	<b>Demontage bei Typ GPK-X</b>	<b>84</b>
<b>15.3</b>	<b>Wiedermontage bei Typ GPK-X</b>	<b>84</b>
<b>15.4</b>	<b>Abziehen der An- und Abtriebsnabe bei Pressverband</b>	<b>84</b>
<b>16</b>	<b>Entsorgung</b>	<b>85</b>
<b>17</b>	<b>Störungen – Abhilfe</b>	<b>86</b>
<b>18</b>	<b>Rückfragen, Monteur- und Ersatzteilbestellung</b>	<b>88</b>
<b>19</b>	<b>Temperaturüberwachung</b>	<b>89</b>
<b>19.1</b>	<b>Mechanische thermische Schalteinrichtung MTS zur Vorwarnung</b>	<b>90</b>
<b>19.2</b>	<b>Berührungslose thermische Schalteinrichtung BTS</b>	<b>91</b>
19.2.1	Berührungslose thermische Schalteinrichtung BTS zur Vorwarnung	91
19.2.2	Berührungslose thermische Schalteinrichtung BTS-Ex zur Begrenzung der maximalen Oberflächentemperatur	92

<b>19.3</b>	<b>Berührungslose thermische Messeinrichtung BTM zur Vorwarnung</b>	<b>93</b>
<b>20</b>	<b>Ersatzteilminformation</b>	<b>94</b>
<hr/>		
<b>20.1</b>	<b>Bauteileübersicht Voith Turbokupplung 366 – 866</b>	<b>95</b>
<b>20.2</b>	<b>Ersatzteile für Voith Turbokupplung 366 – 866</b>	<b>96</b>
<b>20.3</b>	<b>Ersatzteile für Verbindungskupplung Typ GPK-X</b>	<b>98</b>
<b>21</b>	<b>Stichwortverzeichnis</b>	<b>99</b>
<b>22</b>	<b>Anhang</b>	<b>101</b>

# 1 Voith Turbokupplung mit konstanter Füllung

## 1.1 Funktion

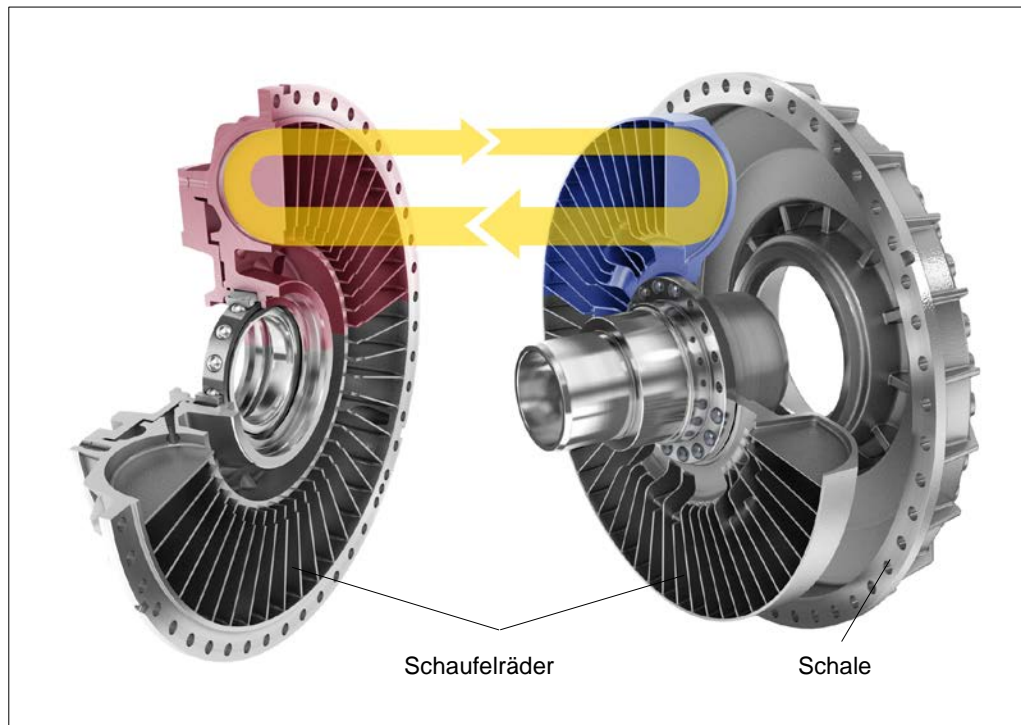


Bild 1

Die Voith Turbokupplung ist eine hydrodynamische Kupplung nach dem Föttinger-Prinzip. Sie besteht in ihren Hauptbauteilen aus zwei Schaufelrädern – dem Pumpen- und Turbinenrad – sowie einer umschließenden Schale. Beide Räder sind relativ zueinander gelagert. Die Kraftübertragung erfolgt verschleißarm, es findet keine mechanische Berührung der kraftleitenden Teile statt. In der Kupplung befindet sich eine konstante Menge Betriebsflüssigkeit.

Die vom Antriebsmotor abgegebene mechanische Energie wird in dem mit ihm verbundenem Pumpenrad in Strömungsenergie der Betriebsflüssigkeit umgesetzt. Im Turbinenrad wird diese Strömungsenergie wieder in mechanische Energie zurückverwandelt.

Bezüglich der Kupplungsfunktion sind drei Zustände zu betrachten:

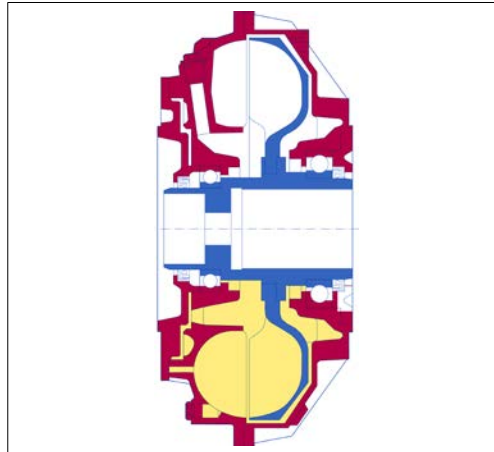


Bild 2

**Stillstand**

Die gesamte Betriebsflüssigkeit ruht statisch in der Kupplung.

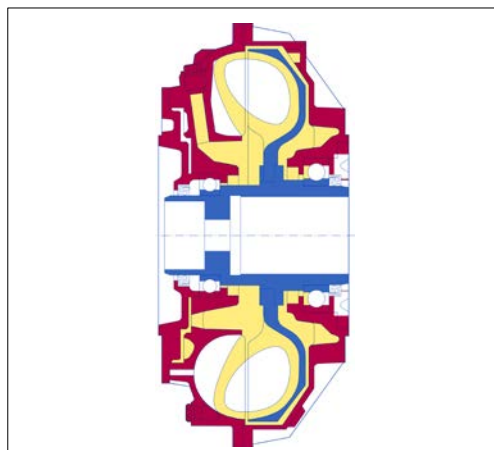


Bild 3

**Anfahrzustand**

Das Pumpenrad beschleunigt mit zunehmender Motordrehzahl die Betriebsflüssigkeit, so dass im Arbeitsraum eine Kreislaufströmung entsteht. Es wird der gesamte Schaufelraum des Turbinenrades gespült, welches sich aufgrund der kinetischen Energie des Volumenstromes in Bewegung setzt. Der Drehmomentverlauf während des Anfahrvorgangs ist durch die Kupplungskennlinie vorgegeben.

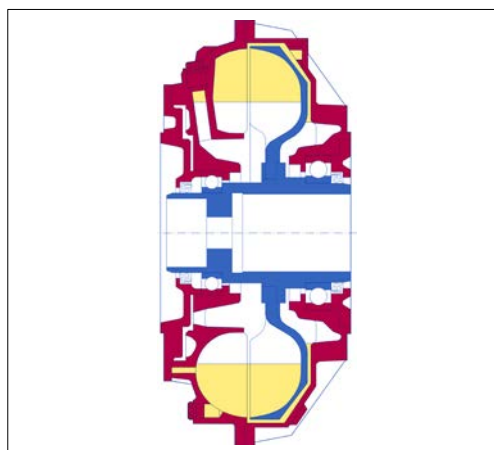


Bild 4

**Nennbetrieb**

Im Nennbetrieb wird nur noch das von der Arbeitsmaschine abverlangte Drehmoment übertragen. Aufgrund der geringen Drehzahldifferenz zwischen Pumpen- und Turbinenrad (sog. Nennschlupf) stellt sich in der Kupplung ein stationärer Strömungszustand ein.



## 2 Technische Daten

### Erforderliche Angaben zum Einsatz im explosionsgefährdeten Bereich:



CE  - Kennzeichnung:		
Umgebungstemperatur, falls abweichend von -25 °C T <sub>a</sub> 40 °C		°C
max. Oberflächentemperatur (T <sub>3</sub> = 200 °C, T <sub>4</sub> = 135 °C, oder abweichend)		°C
Temperaturüberwachung	<input type="checkbox"/> MTS <sup>1)</sup> zur Vorwarnung	
	<input type="checkbox"/> BTS <sup>2)</sup> zur Vorwarnung	
	<input type="checkbox"/> BTS-Ex <sup>2)</sup> zur Begrenzung der maximalen Oberflächentemperatur für Voith Turbokupplungen gemäß ATEX-Richtlinie. Maximal zulässige Temperatur der Turbokupplung beim Einschalten des Motors:	°C
Nenn-Ansprechtemperatur der Temperaturüberwachung		°C
Maximal zulässige Füllmenge <sup>3)</sup>		dm <sup>3</sup> (Liter)
Überlast (→ Kapitel 5.8), die zum Ansprechen der thermischen Sicherung (Schmelzsicherungsschraube(n) bzw. BTS-Ex) führt, erfordert das Abschalten der Leistungszufuhr nach		s (sec)
Eine zusätzliche Überwachung der Abtriebsdrehzahl ist erforderlich um die Leistungszufuhr vor dem Ansprechen der Schmelzsicherungsschrauben abzuschalten.	<input type="checkbox"/> Ja <input type="checkbox"/> Nein	
Nach dem Einschalten des Motors muss die Überwachung der Abtriebsdrehzahl erfolgen nach		s (sec)
Durchmesser Antrieb <sup>4)</sup>		mm
Durchmesser Abtrieb <sup>4)</sup>		mm
Wechsel der Wälzlager		h

Tabelle 1

- 1) MTS: Mechanische thermische Schalteinrichtung (→ Kapitel 19.1).
- 2) BTS: Berührungslose thermische Schalteinrichtung (→ Kapitel 19.2).
- 3) Gilt bei fehlender Angabe der Füllmenge auf dem Deckblatt.
- 4) Durchmesser und Passung der mittels Welle-Nabe-Verbindung zu fügenden Nabe bzw. Welle.



**Zusätzliche Angaben, die zum Einsatz im explosionsgefährdeten Bereich erforderlich sind:**

## 3 Erklärungen des Herstellers

### 3.1 Erklärung zu Baugruppen und Komponenten

Seit dem 29. Dezember 2009 muss die neue Maschinenrichtlinie 2006/42/EG in den Mitgliedsstaaten des Europäischen Wirtschaftsraumes verbindlich angewandt werden.

Bei Voith Turbokupplungen der Produktgruppe Anfahrkomponenten handelt es sich nach den Definitionen der neuen Maschinenrichtlinie 2006/42/EG und den Ausführungen des im Dezember 2009 veröffentlichten Leitfadens zur Umsetzung der Maschinenrichtlinie weder um "Maschinen" noch um "unvollständige Maschinen", sondern um Baugruppen oder Komponenten.

Da es sich bei unseren Produkten nicht um unvollständige Maschinen handelt, stellen wir keine Einbauerklärung gemäß Maschinenrichtlinie 2006/42/EG aus.

Für diese Produkte darf auch keine EG-Konformitätserklärung ausgestellt und es darf auch keine CE-Kennzeichnung vorgenommen werden, sofern nicht andere EG-/EU-Richtlinien oder Vorschriften dies vorschreiben.

Voith als zertifiziertes Unternehmen stellt durch interne Qualitätsmanagement-Systeme und durch die Anwendung harmonisierter Normen sicher, dass die grundlegenden Sicherheits- und Gesundheitsanforderungen für seine Produkte stets eingehalten werden.

Die technischen Unterlagen für Voith-Produkte sind so umfassend, dass sie sicher in Maschinen oder unvollständige Maschinen eingebaut werden können und die Gesamtmaschine hinsichtlich der Voith-Produkte bei Beachtung dieser Unterlagen später auch sicher betrieben werden kann.

## 3.2 Konformitätserklärung

→ Anhang (siehe EU-Konformitätserklärung)

## 4 Benutzerhinweis

Diese Anleitung wird Ihnen helfen, die Turbokupplung mit Verbindungskupplung **Typ GPK-X** sicher, sachgerecht und wirtschaftlich zu nutzen.

Wenn Sie die Hinweise in dieser Anleitung beachten, werden Sie

- die Zuverlässigkeit und die Lebensdauer der Turbokupplung und der Anlage erhöhen,
- Gefahren vermeiden,
- Reparaturen und Ausfallzeiten vermindern.

Diese Anleitung muss

- ständig am Einsatzort der Maschine verfügbar sein,
- von jeder Person gelesen und angewandt werden, welche die Turbokupplung transportiert, Arbeiten an der Turbokupplung durchführt oder diese in Betrieb nimmt.

Die Turbokupplung ist nach dem Stand der Technik und den anerkannten sicherheitstechnischen Regeln gebaut. Dennoch können bei unsachgemäßer Behandlung und nicht bestimmungsgemäßer Verwendung, Gefahren für Leib und Leben des Benutzers oder Dritter, bzw. Beeinträchtigungen der Maschine und anderer Sachwerte entstehen.

### **Ersatzteile:**

Ersatzteile müssen den von Voith festgelegten technischen Anforderungen entsprechen. Dies ist bei Originalersatzteilen gewährleistet.

Der Einbau und/oder die Verwendung von Nicht-Originalersatzteilen können die konstruktiv vorgegebenen Eigenschaften der **Voith Turbokupplungen** negativ verändern und dadurch die Sicherheit beeinträchtigen.

Für Schäden, die durch die Verwendung von Nicht-Originalersatzteilen entstehen, ist jegliche Haftung von Voith ausgeschlossen.

Benützen Sie für die Instandhaltung eine geeignete Werkstattausrüstung. Eine fachmännische Instandsetzung bzw. Reparatur kann nur vom Hersteller oder einer autorisierten Fachwerkstatt gewährleistet werden.

Diese Anleitung wurde mit größtmöglicher Sorgfalt erstellt. Sollten Sie dennoch weitere Informationen wünschen, so wenden Sie sich bitte an:

Voith Turbo GmbH & Co. KG  
Division Industry  
Voithstr. 1  
74564 Crailsheim, GERMANY  
Tel. +49 7951 32-599  
Fax +49 7951 32-554  
vtcr-ait.service@voith.com  
www.voith.com/turbokupplung

© Voith Turbo 2017.

Weitergabe sowie Vervielfältigung dieses Dokuments, Verwertung und Mitteilung seines Inhalts sind verboten, soweit nicht ausdrücklich gestattet. Zuwiderhandlungen verpflichten zu Schadenersatz. Alle Rechte für den Fall der Patent-, Gebrauchsmuster- oder Geschmacksmustereintragung vorbehalten.


Die Firma Voith Turbo behält sich Änderungen vor.

# 5 Sicherheit

## 5.1 Sicherheitshinweise

In der Betriebsanleitung werden Sicherheitshinweise mit den nachfolgend beschriebenen Benennungen und Zeichen verwendet.

### 5.1.1 Aufbau der Sicherheitshinweise

 <b>GEFAHRENWORT</b>
<b>Gefahrenfolge</b> Gefahrenquelle <ul style="list-style-type: none"> <li>• Gefahrenabwehr</li> </ul>

#### Gefahrenwort

Das Gefahrenwort unterteilt die Schwere der Gefahr in mehrere Stufen:




Gefahrenwort	Schwere der Gefahr
 <b>GEFAHR</b>	Tod oder schwerste Verletzung (irreversibler Personenschaden)
 <b>WARNUNG</b>	Möglicherweise Tod oder schwerste Verletzung
 <b>VORSICHT</b>	Möglicherweise leichte oder geringfügige Verletzung
<i>HINWEIS</i>	Möglicherweise Sachschaden - des Produktes - seiner Umgebung
<b>SICHERHEITSHINWEIS</b>	Allgemeine Anwendungshinweise, nützliche Informationen, sicheres Arbeitsverfahren und richtige Sicherheitsmaßnahmen

Tabelle 2

#### Gefahrenfolge

Die Gefahrenfolge nennt die Art der Gefährdung.

#### Gefahrenquelle

Die Gefahrenquelle nennt die Ursache der Gefährdung.

#### Gefahrenabwehr

Die Gefahrenabwehr beschreibt die Maßnahmen zur Abwehr der Gefährdung.

### 5.1.2 Definition der Sicherheitszeichen


Symbol	Definition
	<p>Explosionsgefahr Die Kennzeichnung durch das Ex-Symbol weist auf mögliche Gefahren hin, die unbedingt für den Einsatz in explosionsgefährdeten Bereichen zu beachten sind.</p>

Tabelle 3

### 5.2 Bestimmungsgemäße Verwendung

Die Turbokupplung mit konstanter Füllung (Typ der Verbindungskupplung GPK-X) dient zur Übertragung des Drehmomentes vom Antriebsmotor zur Arbeitsmaschine bei horizontalem Einbau (**max. 7°**).

Die im stationären Betrieb zugelassene **Leistung** bei einer bestimmten **Antriebsdrehzahl** und einer bestimmten **Kupplungsfüllung** (Betriebsflüssigkeit und Füllmenge) ist auf dem Deckblatt dieser Betriebsanleitung eingetragen. Eine andere oder darüber hinausgehende Verwendung gilt als nicht bestimmungsgemäß (→ Kapitel 5.3 Nicht-Bestimmungsgemäße Verwendung).

Zur bestimmungsgemäßen Verwendung gehören auch das Beachten dieser Einbau- und Betriebsanleitung und die Einhaltung der Inspektions- und Wartungsbedingungen. Für Schäden, die aus einer nicht bestimmungsgemäßen Verwendung resultieren, haftet der Hersteller nicht. Das Risiko trägt allein der Anwender.



#### SICHERHEITSHINWEIS

- Den zum Auftrag gehörenden Einbauplan beachten.
- Wenn in → Kapitel 2 keine Angaben gemacht werden, dann darf diese Turbokupplung nicht im explosionsgefährdeten Bereich eingesetzt werden.
- Prüfen Sie, ob die Turbokupplung gemäß Kennzeichnung für den explosionsgefährdeten Bereich zugelassen ist.
- Bei Änderung der Zoneneinteilung ist durch den Betreiber zu überprüfen, ob die Turbokupplung in dieser Zone noch betrieben werden darf.

Die Turbokupplungen sind am Umfang mit einer Kennzeichnung gemäß ATEX-Richtlinie versehen. Die Kennzeichnung gibt an, in welchem explosionsgefährdeten Bereich und unter welchen Bedingungen der Einsatz zulässig ist.

Beispiel:   II 2D c 180°C X

Industriebereich, in dem sich bei Normalbetrieb gelegentlich eine explosionsfähige Atmosphäre in Form einer Wolke aus in der Luft enthaltenem brennbarem Staub bilden kann. Mechanischer Explosionsschutz durch konstruktive Sicherheit. Höchstzulässige Oberflächentemperatur: 180 °C.



### 5.3 Nicht-Bestimmungsgemäße Verwendung

Die im stationären Betrieb zugelassene Leistungsübertragung durch die Turbokupplung bei einer bestimmten Antriebsdrehzahl und einer bestimmten Kupplungsfüllung (Betriebsflüssigkeit und Füllmenge) ist auf dem Deckblatt dieser Betriebsanleitung eingetragen.

Eine andere, oder darüber hinausgehende Verwendung, wie z.B. für höhere Leistungen, höhere Drehzahlen, andere Betriebsflüssigkeiten oder für nicht vereinbarte Betriebsbedingungen, gilt als nicht bestimmungsgemäß.

Weiterhin dürfen keine BTS-Ex von Drittanbietern eingesetzt werden.

### 5.4 Bauliche Veränderungen



#### WARNUNG

##### Gefahr von Personen- und Sachschäden

Nicht fachgemäß durchgeführte bauliche Veränderungen an der Turbokupplung können zu Personen- und Sachschäden führen.

- Änderungen, An- oder Umbauten an der Turbokupplung nur mit Genehmigung der Voith Turbo GmbH & Co. KG, Crailsheim, vornehmen.

### 5.5 Allgemeine Gefahrenhinweise

**Beachten Sie bei allen Arbeiten an der Turbokupplung die örtlichen Vorschriften zur Unfallverhütung!**

**Gefahren während dem Arbeiten an der Turbokupplung:**




#### WARNUNG

##### Verletzungsgefahr

Während dem Arbeiten an der Turbokupplung besteht Verletzungsgefahr durch Schneiden, Einklemmen, Verbrennungen und bei Minusgraden durch Kälteverbrennungen.

- Berühren Sie die Turbokupplung niemals ohne Schutzhandschuhe.
- Beginnen Sie mit den Arbeiten erst, nachdem die Turbokupplung abgekühlt ist.
- Sorgen Sie während den Arbeiten an der Turbokupplung für ausreichende Lichtverhältnisse, einen ausreichend großen Arbeitsbereich und gute Belüftung.
- Schalten Sie die Anlage in die die Turbokupplung eingebaut ist aus und sichern Sie den Schalter gegen Wiedereinschalten.
- Stellen Sie bei allen Arbeiten an der Turbokupplung sicher, dass sich sowohl der Antriebsmotor als auch die Arbeitsmaschine im Stillstand befinden und ein Anlaufen unter allen Umständen ausgeschlossen werden kann.

**Heiße Oberflächen:**

 **WARNUNG**

**Verbrennungsgefahr**  
Im Betrieb erwärmt sich die Turbokupplung.

- Sehen Sie eine Schutzabdeckung vor, um die Turbokupplung vor Berührung zu schützen!  
Die Belüftung der Turbokupplung darf jedoch nicht beeinträchtigt werden.


**HINWEIS**

**Sachschaden**  
Temperaturverzug oder Spannungen, wenn die betriebswarme Turbokupplung mit Flüssigkeiten abgekühlt wird.

- Kühlen Sie die Turbokupplung keinesfalls mit Flüssigkeiten ab.
- Lassen Sie die Turbokupplung bei Umgebungstemperatur abkühlen.

**Drehende Teile:**

Schutzabdeckung  
→ Kapitel 11


 **WARNUNG**

**Einzugsgefahr**  
Drehende Teile, wie beispielsweise die Turbokupplung selbst und freiliegende Wellenteile, sind durch eine Schutzabdeckung vor Berührung und Einzug von losen Teilen zu schützen.

- Betreiben Sie die Turbokupplung niemals ohne diese Schutzabdeckungen.

**Lärm:**

Schalldruckpegel  
→ Deckblatt

 **WARNUNG**

**Gehörverlust, bleibende Gehörschäden**  
Die Turbokupplung erzeugt im Betrieb Lärm. Liegt der A-bewertete äquivalente Schalldruckpegel  $L_{PA, 1m}$  über 80 dB(A) kann dies zu Gehörschäden führen.

- Tragen Sie Gehörschutz.

**Elektrischer Schlag:****GEFAHR****Elektrischer Schlag**

Aufgrund falsch montierten oder falsch angeklebten elektrischen Komponenten und gelösten elektrischen Verbindungen, könnten Personen einen elektrischen Schlag erhalten und sich schwer verletzen, eventuell mit tödlichen Folgen.

Falsch montierte oder falsch angeklebte elektrische Komponenten und gelöste elektrische Verbindungen, können zu Maschinenschäden führen.

- Der Anschluss an das elektrische Versorgungsnetz muss von einer Elektrofachkraft unter Beachtung der Netzspannung und der maximalen Stromaufnahme sachgerecht ausgeführt werden.
- Die Netzspannung muss mit der auf dem elektrischen Typenschild angegebenen Netzspannung übereinstimmen.
- Netzseitig muss eine entsprechende elektrische Absicherung vorhanden sein.

**GEFAHR****Elektrostatische Vorgänge**

Durch statische Aufladung könnte eine Person einen elektrischen Schlag erhalten.

- Installation der Anlage, in die die Turbokupplung eingebaut ist, durch eine Elektrofachkraft.
- Maschine und Elektroinstallation haben Erdungsanschlüsse.

**Überdrehzahl:****HINWEIS****Sachschaden**

Ein Nichterkennen von Überdrehzahl, falscher Drehrichtung oder außerhalb der Toleranz liegender Parameter durch falsche Programmierung könnte die Turbokupplung zerstören.

- Prüfen Sie, ob die Gesamtanlage mit einer Vorrichtung versehen ist, die Überdrehzahl sicher verhindert (Beispielsweise Bremse oder Rücklaufsperre).
- Nenndrehzahl → Deckblatt.

**Nur bei Anlagen, bei denen Überdrehzahlen (Überschreitung der Nenndrehzahl) möglich sind.**

### Extreme Umgebungstemperaturen:

Umgebungs-  
temperatur  
→ Kapitel 2

#### **WARNUNG**

##### **Gefahr von Personen- und Sachschäden**

Extreme Umgebungstemperaturen können zur thermischen Überlastung der Turbokupplung führen, dadurch ein Abspritzen der Schmelzsicherungsschrauben verursachen und Personen im Umkreis schwer verletzen, sowie die Turbokupplung beschädigen.

- Zulässige Umgebungstemperatur einhalten.

Nur bei Betriebs-  
flüssigkeit Wasser

#### **HINWEIS**

##### **Sachschaden**

Die Turbokupplung kann durch gefrorene Betriebsflüssigkeit beschädigt werden.

- Die Umgebungstemperatur muss oberhalb des Gefrierpunktes der Betriebsflüssigkeit liegen.
- Halten Sie die angegebenen Temperaturgrenzen ein (→ Kapitel 5.8).

### Abspritzende und austretende Betriebsflüssigkeit:

#### **WARNUNG**

##### **Erblindungsgefahr durch abspritzende Betriebsflüssigkeit, Verbrennungsgefahr**

Im Falle einer thermischen Überlastung der Turbokupplung sprengen die Schmelzsicherungsschrauben an. Über diese Schmelzsicherungsschrauben tritt die Betriebsflüssigkeit aus.

- Personen, die sich in der Nähe der Turbokupplung aufhalten, müssen eine Schutzbrille tragen.
- Stellen Sie sicher, dass die abspritzende Betriebsflüssigkeit nicht mit Personen in Berührung kommen kann.
- Schalten Sie nach dem Abspritzen der Schmelzsicherungsschrauben den Antrieb sofort ab.
- Neben der Kupplung stehende elektrische Geräte müssen spritzgeschützt sein.

**WARNUNG****Brandgefahr**

Nach dem Ansprechen der Schmelzsicherungsschrauben kann sich das abspritzende Öl an heißen Oberflächen entzünden und einen Brand auslösen, sowie giftige Gase und Dämpfe freisetzen.

- Stellen Sie sicher, dass die abspritzende Betriebsflüssigkeit nicht mit heißen Maschinenteilen, Heizgeräten, Funken oder offenen Flammen in Berührung kommen kann.
- Nach Ansprechen der Schmelzsicherungsschrauben Antriebsmaschine sofort abschalten.
- Beachten Sie die Hinweise in den Sicherheitsdatenblättern.

**VORSICHT****Rutschgefahr**

Rutschgefahr durch abgespritztes Lot der Schmelzsicherungsschrauben und austretende Betriebsflüssigkeit.

- Sehen Sie eine hinreichend große Auffangwanne vor.
- Ausgetretenes Schmelzsicherungslot und Betriebsflüssigkeit unmittelbar entfernen.
- Beachten Sie die Hinweise in den Sicherheitsdatenblättern.

**Kontrolle des Methangehalts vor Arbeiten an der Turbokupplung:****WARNUNG****Explosionsgefahr**

Bei Turbokupplungen deren Gehäuse aus Aluminiumlegierungen besteht und deren Schutzabdeckung abgenommen wurde, herrscht bei Überschreiten des zulässigen Methangehalts Explosionsgefahr.

- Kontrollieren Sie den Methangehalt im Bereich der Turbokupplung vor und während aller Arbeiten an der Turbokupplung.
- Wird der zulässige Grenzwert überschritten, sind die Arbeiten einzustellen bis der Grenzwert wieder unterschritten wird.



**Zulässige Grenzwerte gemäß lokaler Vorschriften**

## 5.6 Restgefahren

### **WARNUNG**

#### **Gefahr von Personen- und Sachschäden**

Die Folgen von Missbrauch oder Fehlbedienung können Tod, schwere Verletzungen oder leichte Verletzungen sowie Sach- und Umweltschäden sein.

- Nur ausreichend qualifizierte, unterwiesene und berechnigte Personen dürfen an oder mit der Turbokupplung arbeiten.
- Beachten Sie die Warnungen und Sicherheitshinweise.

## 5.7 Verhalten bei Unfällen

### **SICHERHEITSHINWEIS**

- Beachten Sie bei Unfällen die örtlichen Vorschriften sowie die Betriebsanweisungen und betreiberseitigen Sicherheitsmaßnahmen.

## 5.8 Hinweise zum Betrieb

### **SICHERHEITSHINWEIS**

- Werden während des Betriebs Unregelmäßigkeiten festgestellt, ist das Antriebsaggregat sofort auszuschalten.

### **Leistungsübertragung:**

Auf dem Deckblatt dieser Betriebsanleitung wird die mögliche Leistungsübertragung bei einer bestimmten Antriebsdrehzahl und einer bestimmten Kupplungsfüllung (Betriebsflüssigkeit und Füllmenge) angegeben.

Diese Werte beschreiben einen zulässigen Arbeitspunkt für den stationären Betrieb der Turbokupplung.

### **HINWEIS**

#### **Sachschaden**

Abweichungen vom zulässigen Arbeitspunkt führen zu Beschädigungen der Turbokupplung.

- Ein stationäres Betreiben der Turbokupplung in einem anderen Arbeitspunkt bedarf einer Zustimmung der Fa. Voith Turbo.

**Betriebsflüssigkeit:****HINWEIS****Sachschaden**

Bei zu geringer Füllmenge wird die Turbokupplung thermisch überlastet, bei Überfüllung kann der Innendruck die Turbokupplung beschädigen.

- Betreiben Sie die Turbokupplung nur mit der Füllmenge an Betriebsflüssigkeit, die auf dem Deckblatt dieser Betriebsanleitung angegeben ist.
- Verwenden Sie nur die Betriebsflüssigkeit, die auf dem Deckblatt dieser Betriebsanleitung angegeben ist.

**Erwärmung bei Anfahrvorgang:****HINWEIS****Sachschaden**

Beim Anfahrvorgang erwärmt sich die Turbokupplung aufgrund des erhöhten Schlupfes stärker als im stationären Betrieb.

- Achten Sie auf ausreichende Pausen zwischen den Anfahrvorgängen um eine thermische Überlastung zu vermeiden

**Anfahrcharakteristik bei Turbokupplungen mit Verzögerungskammer:**

Beim Anfahrvorgang wird die Betriebsflüssigkeit von der Verzögerungskammer in den Arbeitsraum der Turbokupplung befördert. Bei Stillstand läuft die Betriebsflüssigkeit wieder in die Verzögerungskammer zurück.

Achten Sie auf ausreichende Pausen (einige Minuten) zwischen den Anfahrvorgängen um eine korrekte Anfahrcharakteristik zu erhalten.



**Kupplungstemperatur:**

**! WARNUNG**

**Explosionsgefahr**

Explosionsgefahr durch hohe Temperatur der Turbokupplung.

- Stellen Sie sicher, dass die Turbokupplung umgebende Luft den zulässigen Wert nicht überschreitet.

Technische Daten  
→ Kapitel 2 und  
Auftragsunterlagen

**HINWEIS**

**Sachschaden**

Die Turbokupplung kann durch unterschreiten der zulässigen Umgebungstemperatur beschädigt werden.

- Halten Sie Rücksprache mit Voith Turbo, falls die Turbokupplung
  - bei Frostgefahr mit Betriebsflüssigkeit Wasser
  - bei Umgebungstemperaturen unter -25 °C mit Betriebsflüssigkeit Öl eingesetzt werden soll.

**HINWEIS**

**Sachschaden**

Die Turbokupplung kann durch Überhitzung (Überschreiten der Nenntemperatur) beschädigt werden.

- Sorgen Sie für ausreichend Ventilation / Lüftung der Turbokupplung.

**Schmelzsicherungsschrauben:**

Die Schmelzsicherungsschrauben schützen die Turbokupplung vor Beschädigung aufgrund thermischer Überlastung.

Technische Daten  
→ Kapitel 2

**HINWEIS**

**Sachschaden**

Weiterbetreiben der Turbokupplung nach Ansprechen einer Schmelzsicherungsschraube beschädigt die Turbokupplung.

- Schalten Sie nach dem Ansprechen einer Schmelzsicherungsschraube den Antriebsmotor unverzüglich ab!
- Verwenden Sie nur Original-Schmelzsicherungsschrauben mit der Nenn-Ansprechtemperatur, die auf dem → Deckblatt dieser Betriebsanleitung angegeben ist.



**Überwachungseinrichtungen:****HINWEIS****Sachschaden**

Beschädigung der Turbokupplung durch nichtbetriebsbereite Überwachungseinrichtungen.

- Überprüfen Sie, ob sich vorhandene Überwachungseinrichtungen in betriebsbereitem Zustand befinden.
- Reparieren Sie defekte Überwachungseinrichtungen sofort.
- Überbrücken Sie niemals Sicherheitseinrichtungen.

Überwachungseinrichtungen  
→ Kapitel 19

**Blockade:****HINWEIS****Sachschaden**

Liegt ein Blockadefall an der Arbeitsmaschine vor, kann dies zu einer Überhitzung der Turbokupplung und zum Ansprechen der Schmelzsicherungsschrauben führen und dadurch Personen, sowie die Turbokupplung und Umwelt gefährden.

- Antriebsmaschine sofort abschalten.

**Überlast der Turbokupplung:**

Nach dem Ansprechen der Thermischen Sicherung ist die Leistungszufuhr spätestens nach der in → Kapitel 2 geforderten Zeit abzuschalten.

Bei Mehrmotorenantrieb ist die gesamte Anlage abzuschalten!

Ist eine zusätzliche Überwachung der Überlast gefordert, so ist die Abtriebsdrehzahl zu überwachen.

Unterschreitet die Abtriebsdrehzahl den Wert der Antriebsdrehzahl um mehr als 10%, so ist die Leistungszufuhr sofort abzuschalten.

Das Abschalten der Leistungszufuhr ist erforderlich, ansonsten kann die zulässige Oberflächentemperatur nicht eingehalten werden.



Zulässige  
Oberflächentemperatur  
→ Kapitel 2

**HINWEIS****Überlast der Turbokupplung**

Überlast der Turbokupplung tritt auf, wenn:

- die Arbeitsmaschine blockiert.
- die Arbeitsmaschine während des Nennbetriebes bzw. während des Anfahrens unzulässig hoch belastet wird.

Halten Sie Rücksprache mit Voith Turbo, bei vorhersehbarer Überlast der Turbokupplung.

## 5.9 Qualifikation des Personals

Alle Arbeiten, wie z.B. Transport, Einlagerung, Aufstellung, elektrischer Anschluss, Inbetriebnahme, Betrieb, Wartung, Instandhaltung und Reparatur dürfen nur von qualifiziertem und autorisiertem Fachpersonal ausgeführt werden.

Qualifiziertes Fachpersonal im Sinne dieser Betriebsanleitung sind Personen, die mit Transport, Einlagerung, Aufstellung, elektrischem Anschluss, Inbetriebnahme, Wartung, Instandhaltung und Reparatur vertraut sind und über die ihrer Tätigkeit entsprechender Qualifikation verfügen. Die Qualifikation muss durch Schulung und Einweisung an der Turbokupplung sichergestellt werden.

Dieses Personal muss über Ausbildung, Unterweisung bzw. Berechtigung verfügen um:

- Anlagen fachgerecht und gemäß den Standards der Sicherheitstechnik zu betreiben und zu warten.
- Hebezeuge, Anschlagmittel und Anschlagpunkte fachgerecht zu benutzen.
- Medien und ihre Komponenten, z.B. Schmierfette, fachgerecht zu entsorgen.
- Sicherheitsausrüstung gemäß den Standards der Sicherheitstechnik zu pflegen und zu gebrauchen.
- Unfälle zu verhüten und Erste Hilfe zu leisten.

Anzulernendes Personal darf nur unter Aufsicht einer qualifizierten und autorisierten Person Arbeiten an der Turbokupplung durchführen.

Das für Arbeiten an der Kupplung eingesetzte Personal muss

- zuverlässig sein,
- das gesetzlich vorgeschriebene Mindestalter haben,
- für die vorgesehenen Arbeiten geschult, unterwiesen und berechtigt sein.

## 5.10 Produktbeobachtung

Wir sind gesetzlich verpflichtet, unsere Produkte auch nach der Auslieferung zu beobachten.

Teilen Sie uns daher bitte alles mit, was für uns von Interesse ist. Beispielsweise:

- Veränderte Betriebsdaten.
- Erfahrungen mit der Anlage.
- Wiederkehrende Störungen.
- Schwierigkeiten mit dieser Einbau- und Betriebsanleitung.

# 6 Transport und Lagerung

## 6.1 Auslieferungszustand

- Die Turbokupplung wird komplett montiert ausgeliefert.
- Die Turbokupplung ist unbefüllt. Ist die Betriebsflüssigkeit im Lieferumfang enthalten, so wird sie in einem separaten Behälter mitgeliefert.

**Verpackung**  
→ Kapitel 6.5

### **Typ GPK-X:**

Die Naben mit Scheibenpaketen, ggf. mit Bremsstrommel werden separat mitgeliefert, die Steckwelle ist montiert.

Die Spannvorrichtung, zum Vorspannen der Scheibenpakete, ist eingeschraubt und nicht gespannt.

Die Muttern sind so eingestellt, dass die Scheibenpakete auf Abstand gehalten und nicht überdehnt werden.

## 6.2 Lieferumfang

Geliefert wird die Turbokupplung entsprechend der Angabe auf dem Deckblatt.

Zusätzlicher Lieferumfang wie Verbindungskupplung, Schmelzsicherungsschrauben, Temperaturüberwachung, Auf- und Abziehvorrichtung, etc. sind in der Auftragsbestätigung aufgeführt.

## 6.3 Transport



Schutzabdeckung  
→ Kapitel 11

### **WARNUNG**

#### **Explosionsgefahr**

Bei Turbokupplungen deren Gehäuse aus Aluminiumlegierungen besteht, kann beim Transport in / durch explosionsgefährdete Bereiche Explosionsgefahr bestehen.

- Die Turbokupplung darf im explosionsgefährdeten Bereich nur in geeigneter Transportverpackung transportiert werden.
- Diese Transportverpackung muss die gleichen Mindestanforderungen wie die Schutzabdeckung erfüllen.

### **WARNUNG**

#### **Verletzungsgefahr**

Herabfallende Teile könnten Sie töten oder schwer verletzen.

- Sichern Sie die Turbokupplung hinreichend ab.
- Achten Sie auf die Schwerpunktlage.
- Benutzen Sie die vorgesehenen Anschlagpunkte.
- Verwenden Sie geeignete Transport- und Anschlagmittel.

### **WARNUNG**

#### **Quetschgefahr**

Bei falscher Handhabung der Turbokupplung könnte eine Person an den oberen und unteren Gliedmaßen gequetscht werden und sich schwer verletzen.

- Nur Fachkräfte dürfen den Transport durchführen.

### **HINWEIS**

#### **Sachschaden**

Im eingebauten Zustand ist der Transport der Turbokupplung nur in horizontaler Lage zulässig. Durch Schrägstellungen kann die Turbokupplung beschädigt werden.

- Sichern Sie die Turbokupplung axial bei Schrägstellung größer 7°.

## 6.4 Anheben

### Hebezeuge, Lastaufnahmeeinrichtungen, Anschlagpunkte

Beachten Sie das Gewicht der Turbokupplung!

Hebezeuge (z.B. Kran, Stapler), Anschlagmittel (z.B. Ketten, Seile) und Anschlagpunkte (Anschlagwirbel, Gewindegröße wie Pos. 1830 → Kapitel 7.3) müssen

- geprüft und zugelassen sein.
- ausreichend dimensioniert und in einem einwandfreien Zustand sein.
- dürfen nur von dazu befugten und geschulten Personen bedient werden.

Ringschrauben dürfen nicht verwendet werden!

Die Betriebsanleitungen der Hebezeuge, Anschlagmittel und Anschlagpunkte müssen beachtet werden!

**Gewicht der Turbokupplung → Deckblatt Massen über 100 kg sind auf die Turbokupplung gestempelt.**



#### WARNUNG

##### Verletzungsgefahr

Beschädigte oder nicht ausreichend tragfähige Lastaufnahmeeinrichtungen können unter Last reißen. Schwerste bis tödliche Verletzungen können die Folge sein.

- Prüfen Sie die Hebezeuge und Lastaufnahmeeinrichtungen auf
  - ausreichende Tragfähigkeit (Gewicht → Deckblatt).
  - einwandfreien Zustand.

### Anschlagen der Turbokupplung



#### WARNUNG

##### Verletzungsgefahr

Herabfallende Teile könnten Sie töten oder schwer verletzen.

- Nicht unter schwebende Lasten treten.

### **HINWEIS**

#### **Sach- und Personenschäden**

Unsachgemäßes Anschlagen und Heben der Turbokupplung kann zu Sach- und Personenschäden führen.

- Die Turbokupplung darf nur an den dafür vorgesehenen Anschlagpunkten angehoben werden (siehe folgende Bilder).
  - Beim Anschlagen und Heben der Turbokupplung ist darauf zu achten, dass die Verrippung der Turbokupplung nicht durch Hebezeuge oder Lastaufnahmeeinrichtungen beschädigt wird.
  - Beschädigte Rippen können zu einer Unwucht der Turbokupplung und somit zu einem unruhigen Lauf der Anlage führen.
- 
- Passende Anschlagwirbel (Gewindegröße wie Pos. 1830 → Kapitel 7.3) in die Turbokupplung einschrauben.  
Dazu aber keine vorhandenen Schrauben herausdrehen, vorhandene Gewinde benutzen.
  - Lastanschlagmittel anbringen.



Bild 5

**WARNUNG****Verletzungsgefahr**

Verletzungs- und Lebensgefahr durch abstürzende Last, Umkippen und Abrutschen der Turbokupplung.

- Verwenden Sie zum Anschlagen immer mindestens 2 Anschlagmittel.
- Treten Sie nicht unter schwebende Lasten.
- Beachten Sie die allgemeinen Unfallverhütungsvorschriften.
- Sichern Sie die Turbokupplung gegen Umkippen und Abrutschen, solange diese nicht zwischen An- und Abtriebsmaschine montiert ist.

**Wenden der Turbokupplung**

- Passende Anschlagwirbel (Gewindegröße wie Pos. 1830 → Kapitel 7.3) in die Turbokupplung einschrauben.  
Dazu aber keine vorhandenen Schrauben herausdrehen, vorhandene Gewinde benutzen.
- Lastanschlagmittel anbringen.

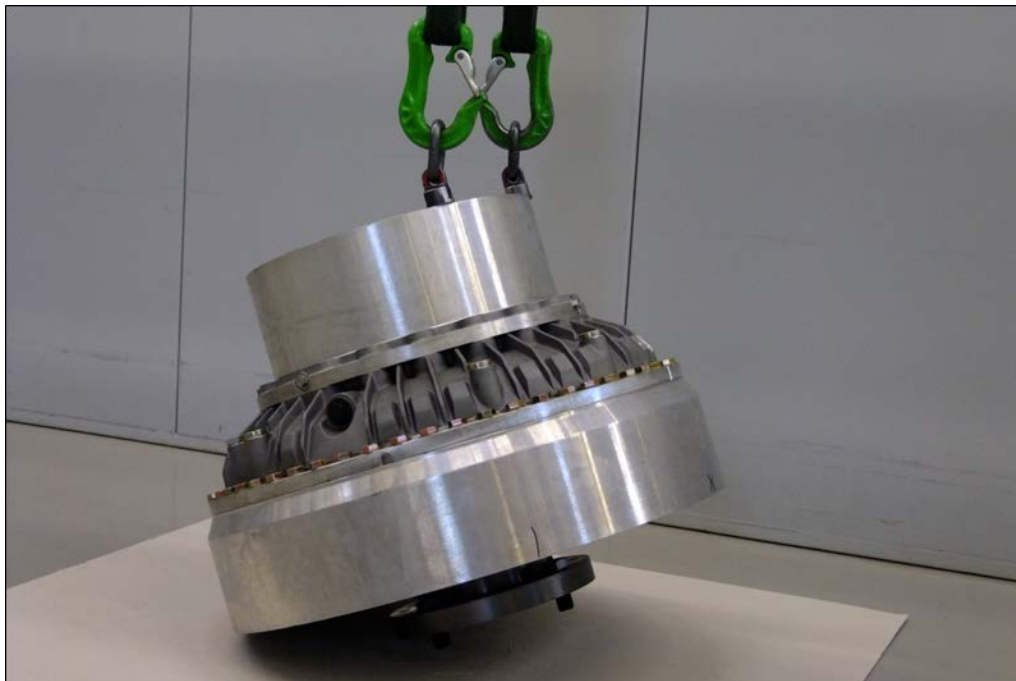


Bild 6

**⚠️ WARNUNG**

**Quetschgefahr**

Bei falscher Handhabung der Turbokupplung könnte eine Person an den oberen und unteren Gliedmaßen gequetscht werden und sich schwer verletzen.

- Verwenden Sie zum Anschlagen immer mindestens 2 Anschlagmittel.
  - Beim Wenden an jeder Seite 2 Anschlagmittel verwenden.
- 
- Gegenüberliegende Seite passende Anschlagwirbel (Gewindegröße wie Pos. 1830 → Kapitel 7.3) in die Turbokupplung einschrauben. Dazu aber keine vorhandenen Schrauben herausdrehen, vorhandene Gewinde benutzen.
  - Turbokupplung an das zweite Lastanslagmittel anhängen.



Bild 7



- Turbokupplung mittels der beiden Hebezeuge waagrecht ausrichten.

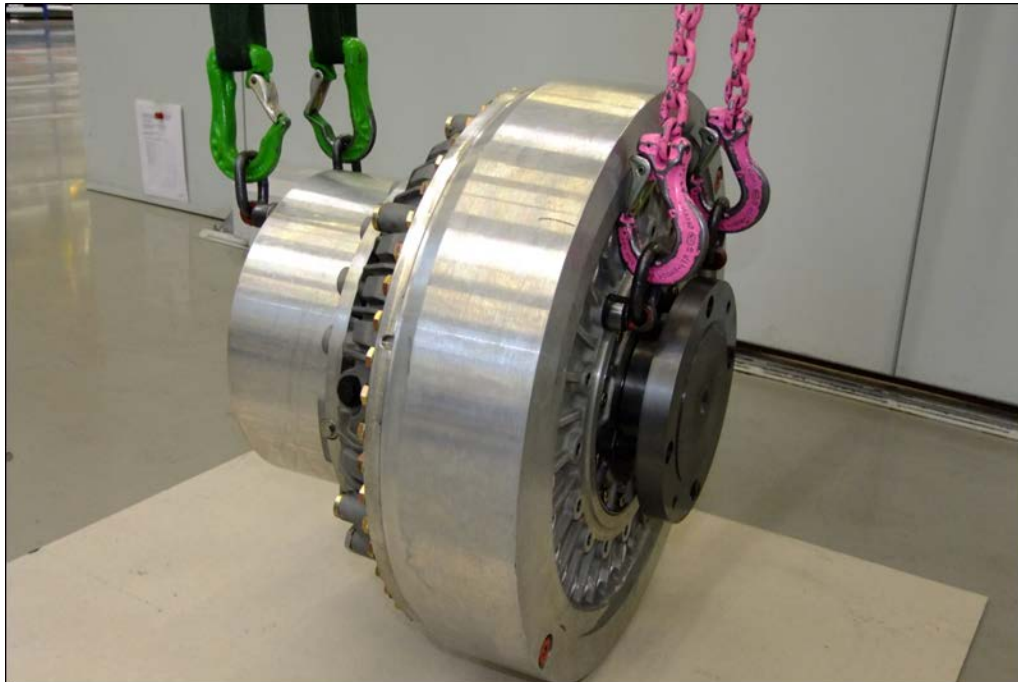


Bild 8

- Turbokupplung vorsichtig auf einem Holzbrett / Palette absetzen und vor Umkippen sichern.  
Die Turbokupplung ist gewendet.

### Anschlagen einer Turbokupplung mit GPK-Steckwelle (Pos. 1950) zum Montieren zwischen den An- und Abtriebsnaben (Pos.1930 und 1970)



#### WARNUNG

##### Quetschgefahr

Bei falscher Handhabung der Turbokupplung könnte eine Person an den oberen und unteren Gliedmaßen gequetscht werden und sich schwer verletzen.

- Verwenden Sie Haken zum Anschlagen.
  - Wenn ein Seil zum Anschlagen verwendet wird, ist das Seil gegen Abrutschen zu sichern.
- Passende Anschlagwirbel (Gewindegröße wie Pos. 1830 → Kapitel 7.3) in die Turbokupplung an der Kupplungsschale (Pos. 0190) einschrauben.  
Dazu aber keine vorhandenen Schrauben herausdrehen, vorhandene Gewinde benutzen.

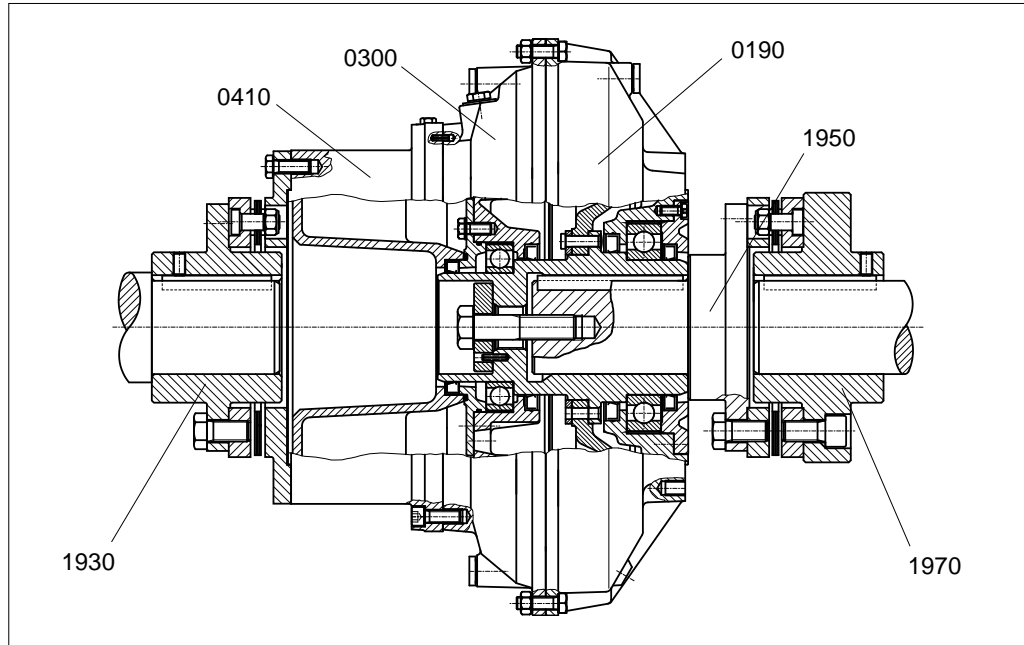


Bild 9

- Turbokupplung mit dem Seil bei V-Deckel (Pos. 0410) und Außenrad (Pos. 0300) umschlingen (→ Kapitel 8.6).

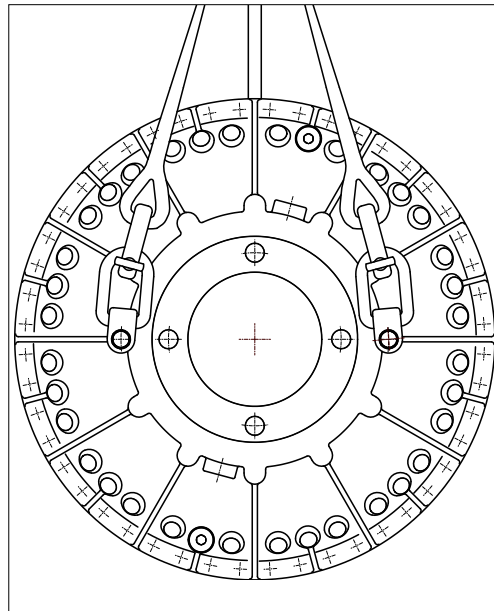


Bild 10

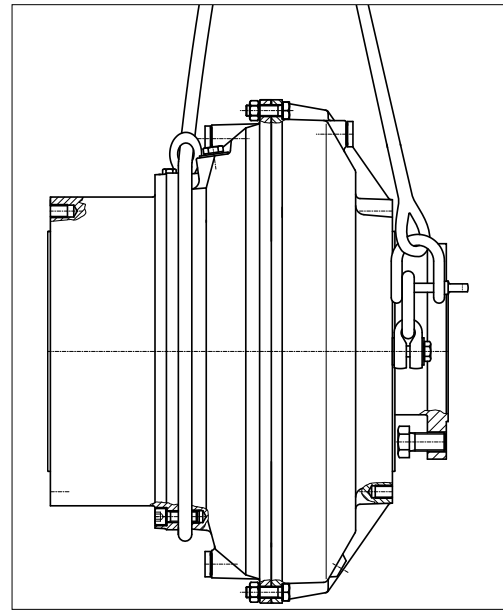


Bild 11

- Lastanhängemittel an dem Seil und den zwei Anschlagwirbeln anbringen.
- Turbokupplung über die drei Anschlagpunkte anheben.
- Turbokupplung mit GPK-Steckwelle (Pos. 1950) bereit zum Montieren zwischen den An- und Abtriebsnaben (Pos. 1930 und 1970).

## 6.5 Lagerung / Verpackung / Konservierung

→ Anhang (siehe Konservierungs- und Verpackungsvorschrift)

### Entsorgen der Verpackung

Entsorgen Sie das Verpackungsmaterial gemäß den örtlichen Vorschriften.

**Hinweise zur  
Entsorgung**  
→ Kapitel 16

### HINWEIS

#### Sachschaden

Frostgefahr

- Bei Turbokupplungen vom Typ "TW" muss das Wasser bei Frostgefahr abgelassen werden.

## 7 Anziehdrehmomente

### HINWEIS

#### Sachschaden

Die Turbokupplung kann durch falsch angezogene Schrauben beschädigt werden.

- Alle Schrauben mit einem Drehmomentschlüssel drehmomentgesteuert anziehen.

### Typ GPK-X

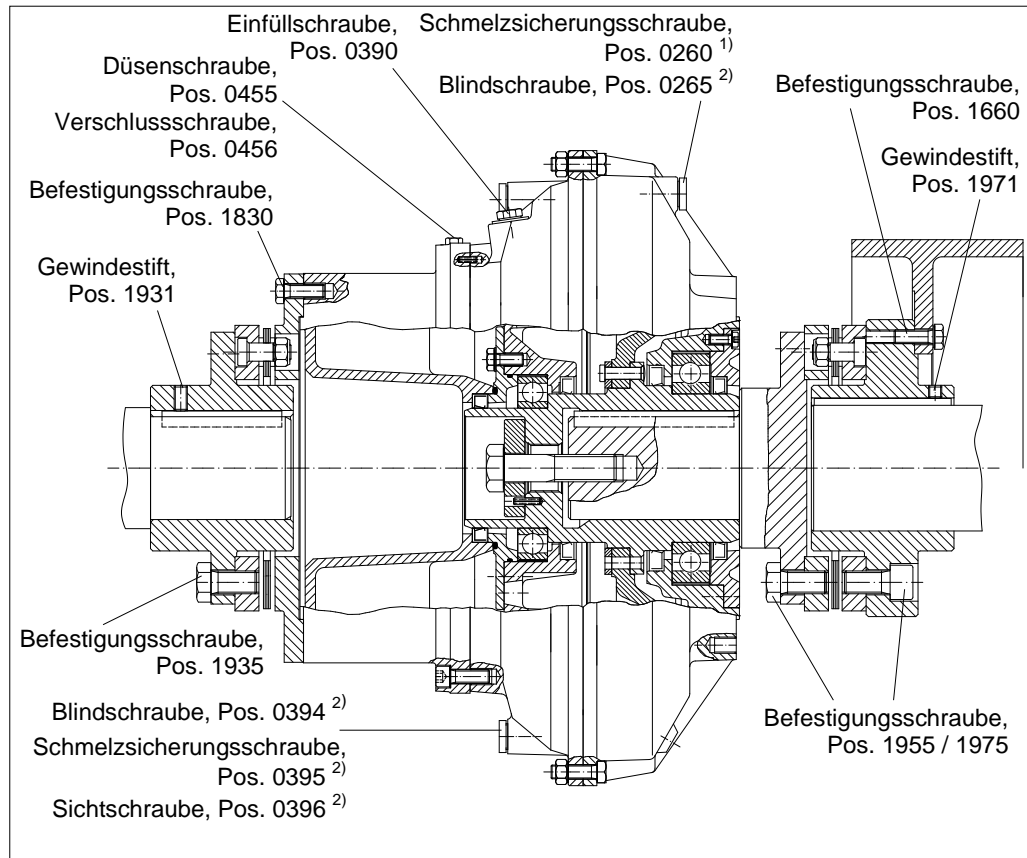


Bild 12

- 1) Sonderausführung
- 2) Anordnung und Anzahl → Kapitel 22 bzw. Einbauplan

## 7.1 Gewindestifte

Gewinde	Anziehdrehmoment in Nm					
	M6	M8	M10	M12	M16	M20
<b>Gewindestift, Pos. 1931 / 1971</b>	4	8	15	25	70	130

Tabelle 4

## 7.2 Schmelzsicherungs-, Einfüll-, Blind-, Sicht- und Düsen-schrauben

Kupplungsgröße	Anziehdrehmoment in Nm (Gewindeabmessung)				
	Schmelzsicherungs-schraube, Pos. 0260 <sup>1)</sup> , Pos. 0395	Einfüll-schraube, Pos. 0390	Blind-schraube, Pos. 0265, Pos. 0394	Sicht-schraube, Pos. 0396	Düsen-schraube, Pos. 0455, Verschluss-schraube, Pos. 0456
<b>366 bis 650</b>	50 (M18x1,5)	80 (M24x1,5)	50 (M18x1,5)	50 (M18x1,5)	48 (M16x1,5)
<b>750, 866</b>	144 (M24x1,5)	235 (M36x1,5)	144 (M24x1,5)	144 (M24x1,5)	48 (M16x1,5)

Tabelle 5

1) Sonderausführung

### 7.3 Befestigungsschrauben

Kupplungsgröße	Anziehdrehmoment in Nm (Gewindeabmessung)		
	Sechskant- schraube, Pos. 1660	Sechskant- schraube, Pos. 1830	Schraubensatz, Pos. 1935/1955/1975
<b>366</b>	80 (M12)	68 (M12)	139 (M14)
<b>422</b>	80 (M12)	68 (M12)	210 (M16)
<b>487</b>	80 (M12)	68 (M12)	410 (M20)
<b>562</b>	195 (M16)	68 (M12)	580 (M22)
<b>650</b>	380 (M20)	135 (M16)	410 (M20)
<b>750</b>	380 (M20)	135 (M16)	580 (M22)
<b>866</b>	380 (M20)	250 (M20)	710 (M24)

Tabelle 6

Es werden Schrauben mit einer Festigkeitsklasse 8.8 oder höher verwendet.

## 8 Montage und Ausrichtung

### **WARNUNG**

#### **Verletzungsgefahr**

Beachten Sie bei Arbeiten an der Turbokupplung insbesondere → Kapitel 5 (Sicherheit)!

### **HINWEIS**

#### **Sachschaden**

Scheibenpaket wird durch unsachgemäßes Anschlagen der Turbokupplung beschädigt.

- Bei Entfernen einer oder beider Naben muss das Gewicht der Turbokupplung durch geeignete Anschlagmittel aufgenommen werden.

**Anheben**  
→ Kapitel 6.4

### 8.1 Funktionsweise der GPK-X (Ganzmetall-Paket-Kupplung)

#### Typ GPK-X:

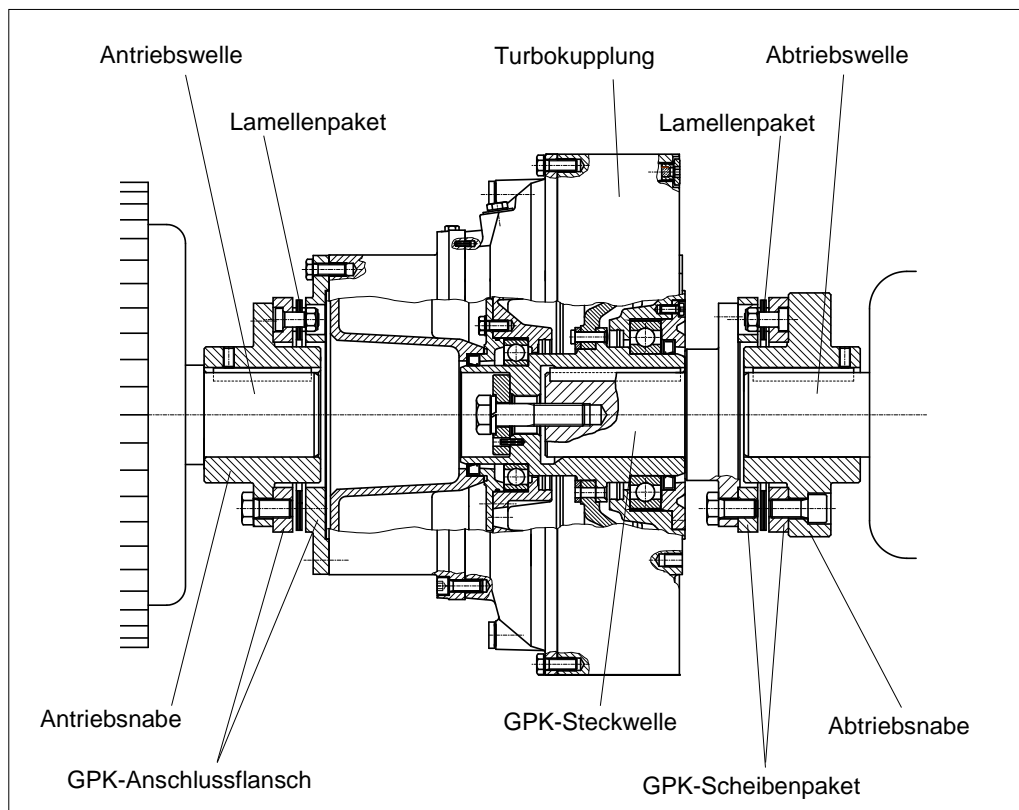


Bild 13

### Allgemeines

- Das Gewicht der Turbokupplung wird bei horizontalem Einbau mittels zweier Scheibenpakete auf die An- und Abtriebswellen verteilt.
- Die zulässige Schrägstellung der Turbokupplung ohne Sondermaßnahmen beträgt 7° (ggf. Rücksprache mit Voith Turbo).
- Die komplett montierten Scheibenpakete mit den Naben bilden die GPK-X (Ganzmetall-Paket-Kupplung).
- Die Scheibenpakete wirken in Umfangsrichtung drehsteif, sind winkelig und axial flexibel.
- Wellenverlagerungen werden durch diese Flexibilität ausgeglichen.

## 8.2 Werkzeuge



### **WARNUNG**

#### **Explosionsgefahr**

Explosionsgefahr durch Einsatz nicht geeigneter Werkzeuge.

- Bei Einsatz bzw. Montage einer Ex-Kupplung nur Werkzeuge verwenden, die zur Verwendung in explosionsgefährdeten Bereichen zugelassen sind.
- Beachten Sie die örtlich geltenden Vorschriften.
- Funkenbildung vermeiden.



**Folgende Werkzeuge werden benötigt, im Detail mit Einbauplan prüfen.**

**Werkzeuge:**

Maulschlüsselsatz  
Ringschlüsselsatz  
Steckschlüsselkasten (beinhaltet Sechskantnüsse, Ratsche usw.)  
Innensechskantschlüsselsatz  
Schraubendreher  
Drehmomentschlüssel  
Hammer, Gummihammer  
Feilensortiment  
Drahtbürste

**Gewindeabmessung**  
→ Kapitel 7

**Messmittel:**

Messuhr mit Halterung  
Messschieber  
Bügelmessschraube   entsprechend Wellen- $\emptyset$   
Innenmikrometer     entsprechend Naben- $\emptyset$

**Messuhren**  
→ Kapitel 8.5.1.2

**Montage-Hilfsmittel:**

Hilfsmittel zum Ausrichten von Motor und Getriebe (Befestigungsschrauben), z.B.  
Unterlegbleche für Motor- und Getriebefüße (0,1 - 0,3 - 0,5 - 1,0 - 3,0mm).  
Schleifleinen, Körnung 100, 240.

**Hebezeuge und Lastaufnahmeeinrichtungen:**

Kran.  
Für die Anhängung der Kupplung 2 Schäkel mit geeigneten Lastanschlagmitteln.  
Bilder → Kapitel 8.6 beachten!  
Verstellbare Ketten oder Seile mit ausreichender Zugfestigkeit (siehe Einzelgewichte).

**Wirbelgrößen**  
→ Kapitel 7.3,  
Pos. 1830

## 8.3 Vorbereitung

- Geeignete Werkzeuge und Hebezeuge vorbereiten.
- Beachten Sie das Gewicht der Turbokupplung.
- Rundlauf der Wellenzapfen des Antriebsmotors und der Arbeitsmaschine kontrollieren.
- Passflächen an den Wellenzapfen und Naben reinigen, mit Schmirgelleinen abziehen.
- Gleitmittel dünn auf die Wellenzapfen aufbringen.
- Flansche, die verschraubt werden, entfetten.
- Konservierte Flächen reinigen.
- Gewinde der Schrauben leicht ölen.

**Gewicht der Turbokupplung**  
→ Deckblatt  
Massen über 100 kg  
sind auf die Turbokupplung gestempelt.

SICHERHEITSHINWEIS
<p>Gleitmittel mit folgenden Eigenschaften verwenden:</p> <ul style="list-style-type: none"> <li>• Einsatztemperaturbereich: -20 °C...180 °C</li> <li>• Wasser- und Wasserauswaschbeständigkeit</li> <li>• Schutzwirkung gegen Passungsrost und Korrosion</li> </ul>

**Sortenvorschläge für Gleitmittel:**

Hersteller	Bezeichnung	Hinweis
Dow Corning	Molykote G-N Plus Paste Molykote G-Rapid Plus Paste Molykote TP 42	
Fuchs	Gleitmo 815	
Liqui Moly	LM 48 Montagepaste	
Dow Corning	Molykote D 321 R Anti-Friction Coating	<b>Gefahrstoff!</b> Gefahrstoffdatenblatt beachten!
Castrol Optimol	Molub-Alloy Paste White T Molub-Alloy Paste MP 3	

Tabelle 7

**8.3.1 Passfedern**

**Anforderung**

Passfedern müssen

- ausreichend Rückenspiel haben,
- axial fixiert und
- in den Nuten leichtgängig sein.

**Kennzeichnung**

Bei Ausführung einer Welle-Nabe-Verbindung mit einer Passfeder wird die Nabe stirnseitig gekennzeichnet mit der Passfedervereinbarung

- H: Halb-Passfedervereinbarung,
- F: Voll-Passfedervereinbarung.

Diese Kennzeichnung muss mit der Kennzeichnung der Welle übereinstimmen.

## Passfedern einsetzen

### SICHERHEITSHINWEIS

Passfeder zur Vermeidung von Unwucht abnehmen bei Ausführung einer Welle-Nabe-Verbindung mit:

- einer Passfeder
- Wuchtung nach Halb-Passfedervereinbarung
- und falls die Passfeder länger als die Nabe ist.

- Passfedernut reinigen.
- Passfeder gerade in die Passfedernut einsetzen.
- Dabei die Passfeder nicht verkanten.
- Falls erforderlich, die eingesetzte Passfeder gegen Herausfallen sichern.

## 8.4 Aufziehen der An- und Abtriebsnaben

Die Montage der An- und Abtriebsnabe ist gleich.



### WARNUNG

#### Quetschgefahr, Schnittverletzungen

Während dem Aufziehen, dem Zusammenbau, dem manuellen Drehen und der Positionierung der Turbokupplung könnten sich Personen die Finger quetschen oder sich an scharfen Kanten Schnittverletzung zufügen und sich dadurch schwer verletzen.

- Die Turbokupplung darf nur von ausreichend qualifizierten, unterwiesenen und berechtigten Personen aufgezoogen werden.
- Vorsichtig vorgehen.

Qualifikation  
→ Kapitel 5.9

### HINWEIS

#### Sachschäden

Der Einsatz ungeeigneter Arbeitsmittel und -methoden kann Sachschäden verursachen.

- Verwenden Sie zum Aufziehen nur dafür geeignete Werkzeuge:
  - Aufziehspindel, Schraube
  - Druckscheibe
- Verwenden Sie zum Aufziehen **keinesfalls**:
  - Hammer
  - Schweißbrenner



### SICHERHEITSHINWEIS

#### Aufziehen protokollieren

Das Protokollieren der Montage der Turbokupplung ist für den Einsatz im Ex-Bereich obligatorisch gefordert.

Wir empfehlen das Protokollieren für alle anderen Anwendungen ebenfalls.

- Die erforderlichen Protokolle → Kapitel 14.

## 8.4.1 Vorbedingungen

Reinigung der Außenkonservierung  
→ Kapitel 13.1

Bei Bremstrommelausführung muss die Bremstrommel auf die Abtriebsnabe montiert sein.

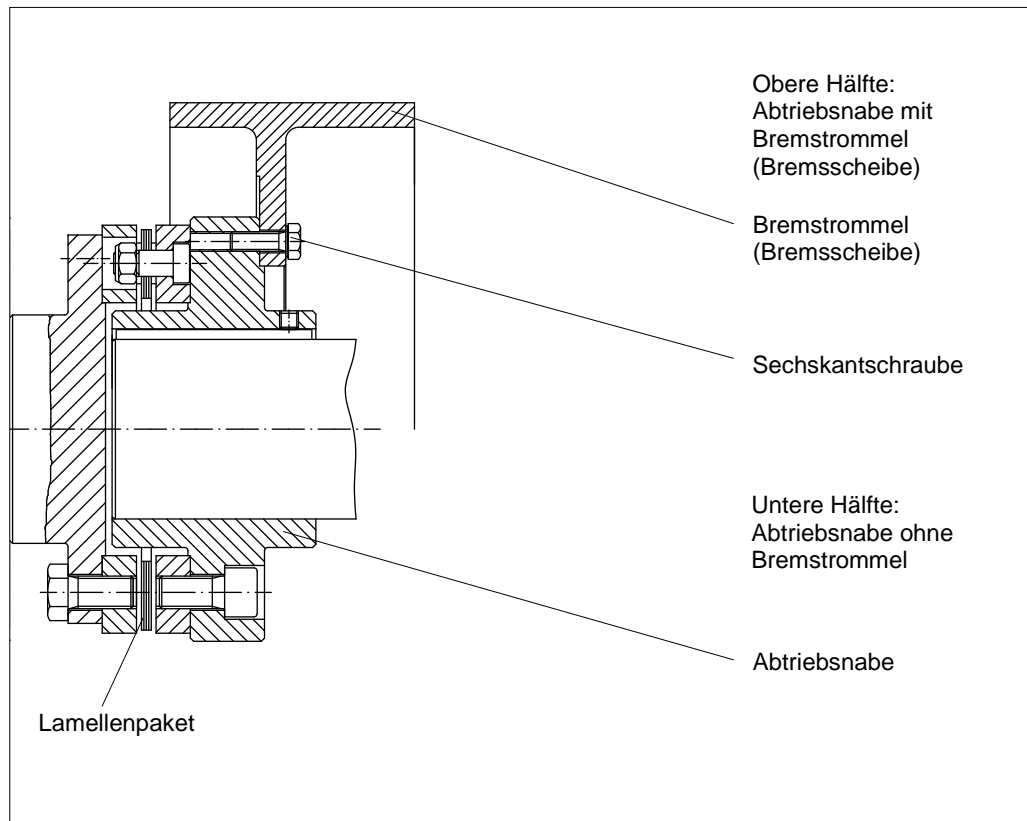


Bild 14

Anziehdrehmoment  
→ Kapitel 7.3

- Bremstrommel mit Sechskantschraube (Pos. 1660) verschrauben.

## 8.4.2 Aufziehen bei Passfederverbindung

- Nabe an einem geeigneten Hebezeug befestigen.



### WARNUNG

#### Verbrennungsgefahr

Durch erwärmen ist die Oberfläche heiß.

- Nabe nicht berühren.

- Nabe auf ca. 80 °C vorsichtig erwärmen (erleichtert das Aufziehen).
- Nabe auf den entsprechenden Wellenzapfen aufziehen.
- Darauf achten, dass Wellenzapfen nicht überstehen.
- Nabe mit dem Gewindestift sichern.

## 8.4.3 Aufziehen bei Pressverband

- Nabe an einem geeigneten Hebezeug befestigen.



### WARNUNG

#### Verbrennungsgefahr

Durch erwärmen ist die Oberfläche heiß.

- Nabe nicht berühren.

- Zum Aufschumpfen, Nabe vorsichtig erwärmen (erleichtert das Aufziehen).
- Nabe auf den entsprechenden Wellenzapfen aufziehen.
- Darauf achten, dass Wellenzapfen nicht überstehen.

Temperatur siehe  
Einbauplan  
→ Deckblatt

## 8.5 Ausrichtung

### 8.5.1 Einbaulängen

#### HINWEIS

##### Sachschäden

Axiale Zwangskräfte.

- Einbaulängen unbedingt einhalten.
- Beachten Sie insbesondere Verlagerungen aufgrund von Temperaturänderungen.

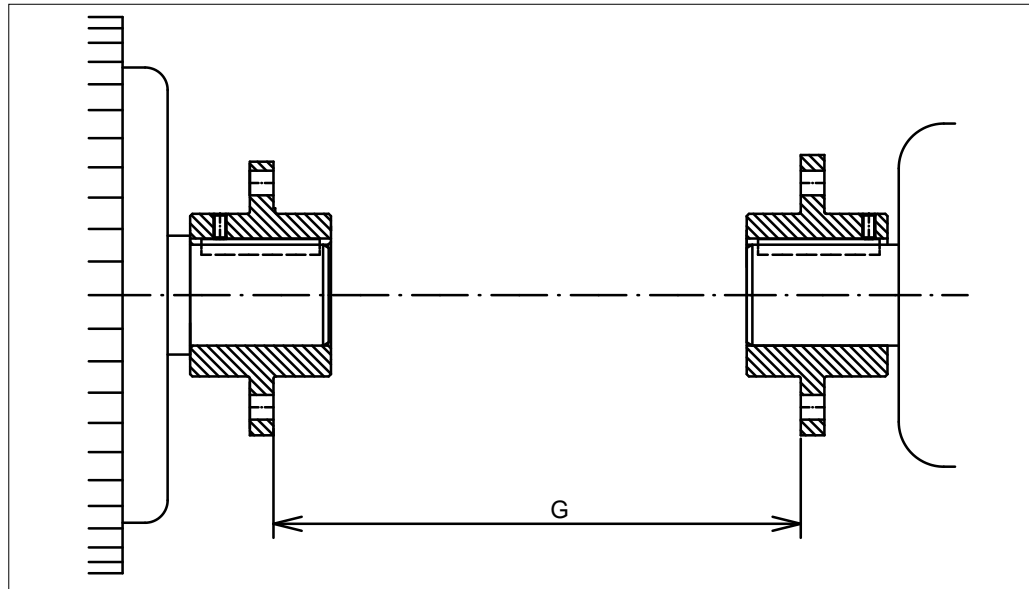


Bild 15

Kupplungsgröße	GPK-X Einbaulängen G in mm	
	TV	TVV / TVVS
366	350,0 + 0,5	420,5 + 0,5
422	391,5 + 1,0	469,5 + 1,0
487	467,5 + 1,5	552,5 + 1,5
562	532,0 + 2,0	627,0 + 2,0
650	604,0 + 2,0	714,0 + 2,0
750	669,5 + 2,0	796,5 + 2,0
866	748,0 + 2,0	896,0 + 2,0

Tabelle 8

Die in der Tabelle 8 angegebenen Einbaulängen sind gültig für die Standardausführungen der GPK-X ohne Anschluss für eine Bremse.  
 Bei kundenspezifischen Einbaulängen sowie bei Ausführungen mit Anschluss für eine Bremse, sind die Angaben im Einbauplan einzuhalten.

### 8.5.1.1 Verlagerungswerte

**WARNUNG**

**Explosionsgefahr**  
Explosionsgefahr durch Materialschäden aufgrund unzulässiger Fluchtungsfehler.

- Die Werte für Rund- und Planlaufabweichung bei allen Betriebsbedingungen einhalten.
- Insbesondere Verlagerungen aufgrund Temperaturänderungen beachten.



**HINWEIS**

**Fluchtungsfehler**  
Je geringer die Fluchtungsfehler beim Ausrichten, desto

- höher die Lebensdauer und Zuverlässigkeit der Anlage.
- besser die Laufruhe.

Die maximal zulässigen **Verlagerungswerte** gelten für:

- die **Rundlaufabweichung** gemäß Bild → Kapitel 8.5.1.2 (maximal zulässiger radialer Messuhrenausschlag!).
- die **Planlaufabweichung** gemäß Bild → Kapitel 8.5.1.2 (maximal zulässiger axialer Messuhrenausschlag!).

Kupplungsgröße	GPK-X maximal zulässige Verlagerungswerte in mm	
	radialer Messuhrenausschlag	axialer Messuhrenausschlag
366, 422	0,6	0,1
487	0,8	0,5
562	1,2	0,8
650, 750, 866	2,0	1,0

Tabelle 9

### 8.5.1.2 Ausrichtvorgang

Die Ausrichtung kann mit laseroptischen Methoden oder manuell mit Messuhren erfolgen. Laseroptische Methoden liefern in der Regel genauere Ergebnisse.

Unterlegen Sie zur Ausrichtung die Motorfüße mit Unterleg- oder Folienblechen. Bei gelösten Maschinenfußschrauben sollte das Unterlegmaterial nicht lose unter dem Fuß liegen.

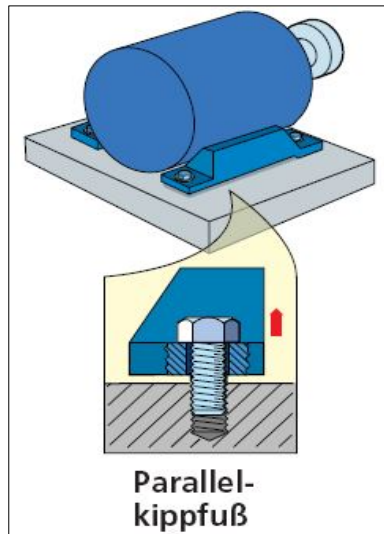


Bild 16

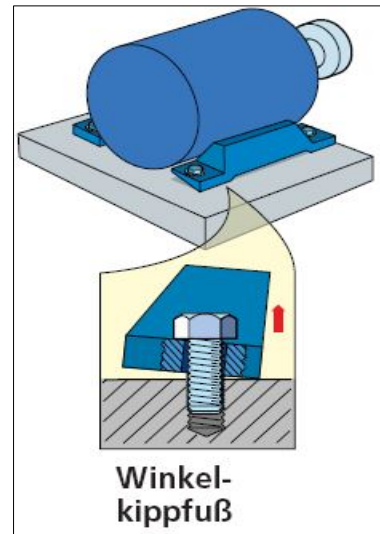


Bild 17

Vorteilhaft sind Pratzen mit Stellschrauben am Fundament zum seitlichen Verschieben der Antriebseinheit. Stellschrauben an den Maschinenfüßen müssen nach dem Einsatz wieder zurück gedreht werden und sollten nicht an den Maschinenfüßen anliegen. Seitliche Maschinenkorrekturen mit dem Hammer müssen vermieden werden, diese können zur Schädigung der Wälz- und Kugellager führen.

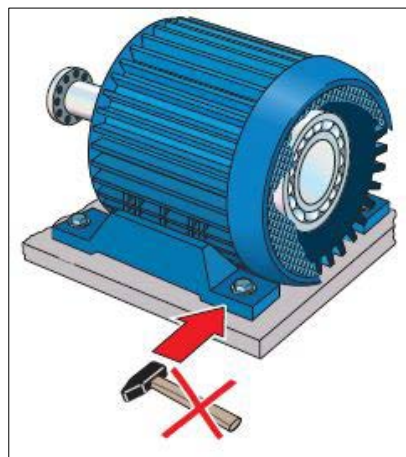


Bild 18

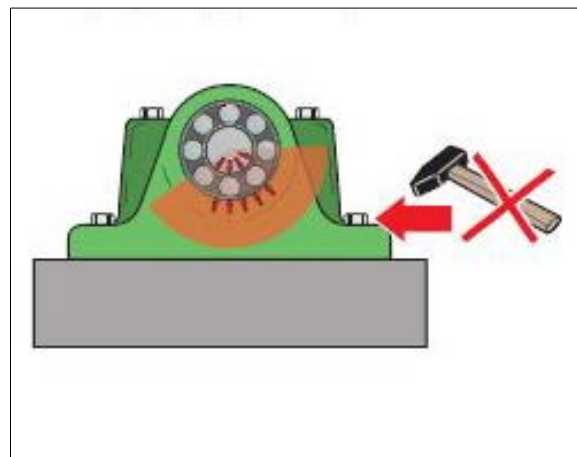


Bild 19



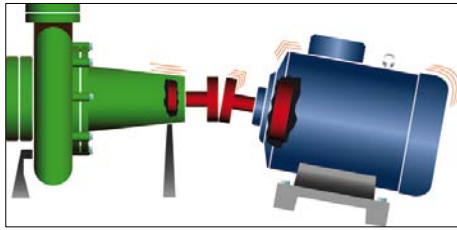


Bild 20

- Über 50% aller vorzeitig auftretenden Maschinenschäden sind auf eine mangelhafte Ausrichtung zurückzuführen.
- Eine gute Maschinenausrichtung minimiert
  - die Rückstellkräfte an der Turbokupplung.
  - verbessert die Laufruhe der Maschine.
  - erhöht die Lebenserwartung der Lager.

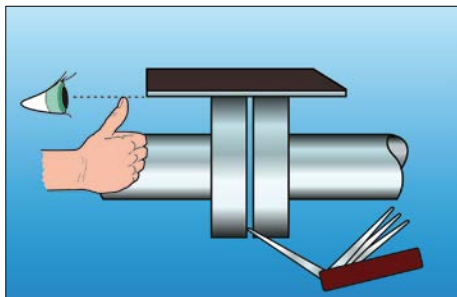


Bild 21

- Haarlineal und Fühlerlehre liefern abhängig von der Oberfläche und dem Anwender unterschiedliche Ergebnisse.

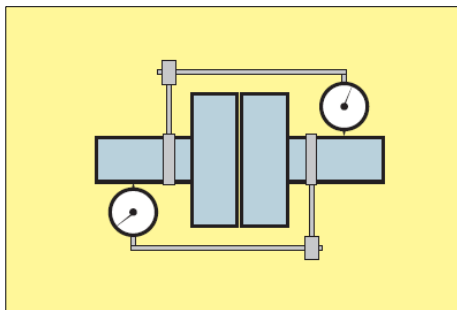


Bild 22

- Messuhren können nur von eingewiesenem Personal verwendet werden.
- Durchhang, innere Reibung, mechanisches Spiel, Ablesefehler können zu Fehlansrichtungen führen.

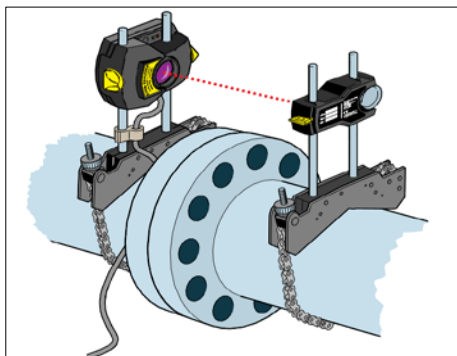


Bild 23

- Laseroptische Methoden liefern in der Regel genauere Ergebnisse und sind einfach und sicher zu bedienen.

### Ausrichtung mit Laseroptischen Methoden

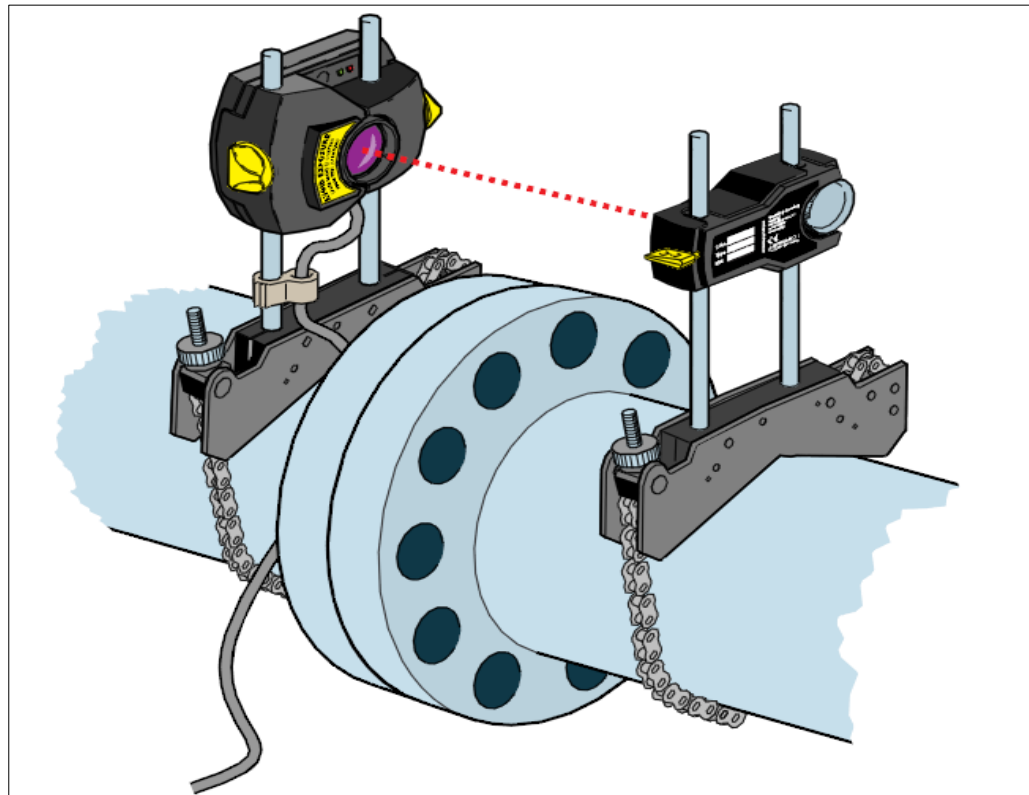


Bild 24

### Vorteile der laseroptischen Ausrichtung

- Präzisionsausrichtung ohne Eingabe von Messwerten, grafischen und numerischen Berechnungen.
- Graphische Anzeige der Ausrichtergebnisse und der Unterleg- und Verschiebekorrekturen an den Maschinenfüßen.
- Keine mechanischen Hebelarme, die Messwerte beeinflussen – kein Durchhang der Halterungen.
- Demontage von Turbokupplungen bei der Messwertaufnahme nicht erforderlich.
- Genaue und wiederholbare Ergebnisse bei hoher Bedienerfreundlichkeit.
- Keine vorbestimmten Aufnahmepositionen von Messwerten – Ergebnisse sind bereits erhältlich, wenn die Welle weniger als 90° Grad gedreht wird.
- Datenspeicherung und Ausdruck der Ergebnisse zur Berichterstattung.
- Zertifizierbare Kalibrierung der Systemgenauigkeit.

## Beschreibung des Montage- und Ausrichtvorganges

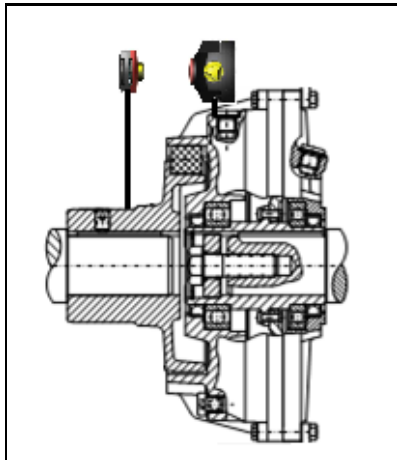


Bild 25



Bild 26

- An- und Abtriebseinheit auf richtigen **Abstand G** bringen.
- An- und Abtriebswelle nach Prinzipskizze (oben) gegeneinander ausrichten.  
Es gelten die Verlagerungswerte → Kapitel 8.5.1.1.
- Lasermesstechnik gemäß Betriebsanleitung installieren und alle erforderlichen Daten eingeben (Lage der Ausrichtebene, Positionen der Motorfüße, Durchmesser der Verbindungskupplung, Betriebsdrehzahl).
- An- und Abtriebseinheit am Fundament sicher befestigen. **Die Standsicherheit ist von der Gesamtanlage abhängig und muss gewährleistet sein!**
- Alle Schrauben festziehen.
- Ausrichtung überprüfen, gegebenenfalls korrigieren.  
Bei Verbindungskupplungen entsteht bei Fehlansichtung ein im Umfang ungleicher Spalt.
- Füllen Sie das Montageprüfprotokoll aus.

Protokolle  
→ Kapitel 14

### Ausrichtung mit Messuhren

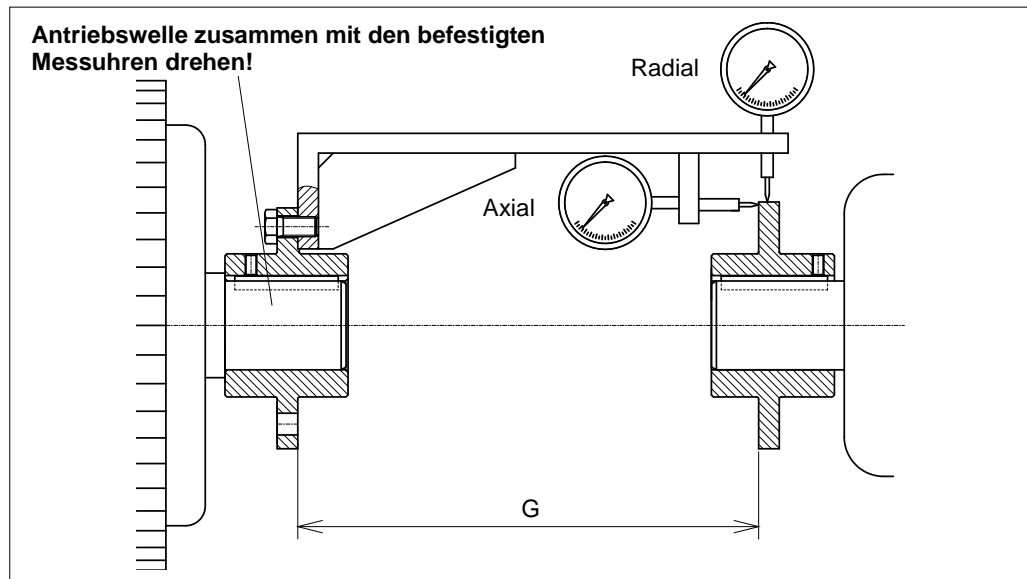
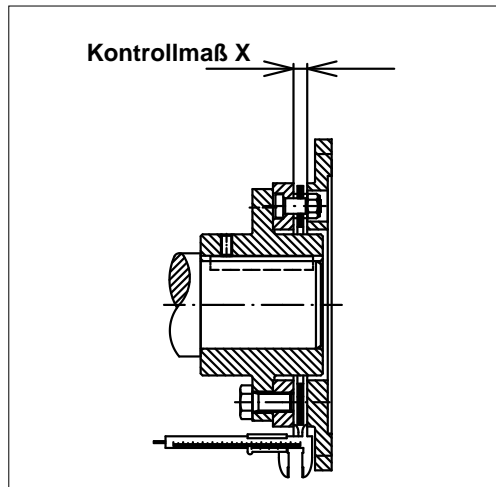


Bild 27

- An- und Abtriebseinheit auf richtigen **Abstand G** bringen.
- An- und Abtriebswelle nach Prinzipskizze (oben) gegeneinander ausrichten. Es gelten die Verlagerungswerte → Kapitel 8.5.1.1.
- An- und Abtriebseinheit am Fundament sicher befestigen. **Die Standsicherheit ist von der Gesamtanlage abhängig und muss gewährleistet sein!**
- Alle Schrauben festziehen.
- Ausrichtung überprüfen, gegebenenfalls korrigieren. Bei Verbindungskupplungen entsteht bei Fehlausrichtung ein im Umfang ungleicher Spalt.
- Füllen Sie das Montageprüfprotokoll aus.

Protokolle  
→ Kapitel 14

### 8.6 Montage der Turbokupplung



Durch die axial vorgespannten Lamellenpakete ist ausreichend Raum für den radialen Einbau vorhanden.

- Lamellenpakete an die jeweilige Nabe montieren, Anziehdrehmomente der Befestigungsschrauben (Pos. 1935 und 1975) beachten!
- Lamellenpakete müssen mit Hilfe der Spannvorrichtung auf das **Kontrollmaß X** vorgespannt werden. **Kontrollmaß X** darf nicht unterschritten werden.

Anziehdrehmoment  
→ Kapitel 7.3

Bild 28

Kupplungsgröße	366	422	487	562	650	750	866
Kontrollmaß X	6,8 +0,2	7,6 +0,2	9,7 +0,3	10,3 +0,3	13,2 +0,3	14,1 +0,3	14,8 +0,4

Tabelle 10

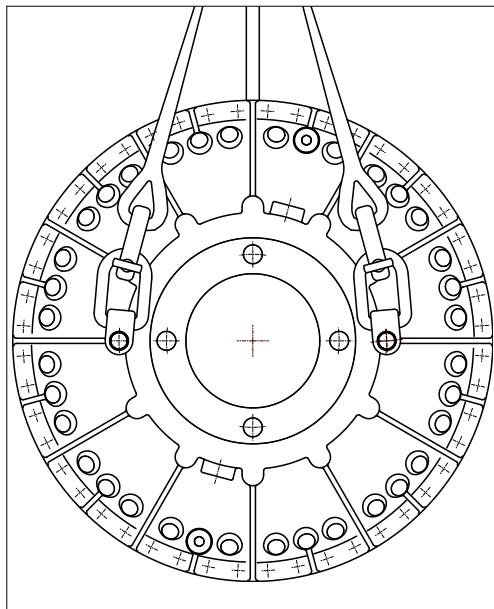


Bild 29

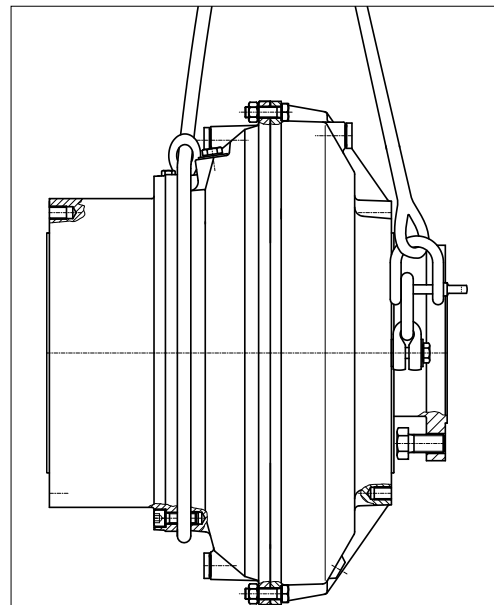


Bild 30

- Turbokupplung mit geeignetem Anschlagmittel an einem geeigneten Hebezeug befestigen und zur Antriebseinheit bringen (→ Kapitel 6.4).

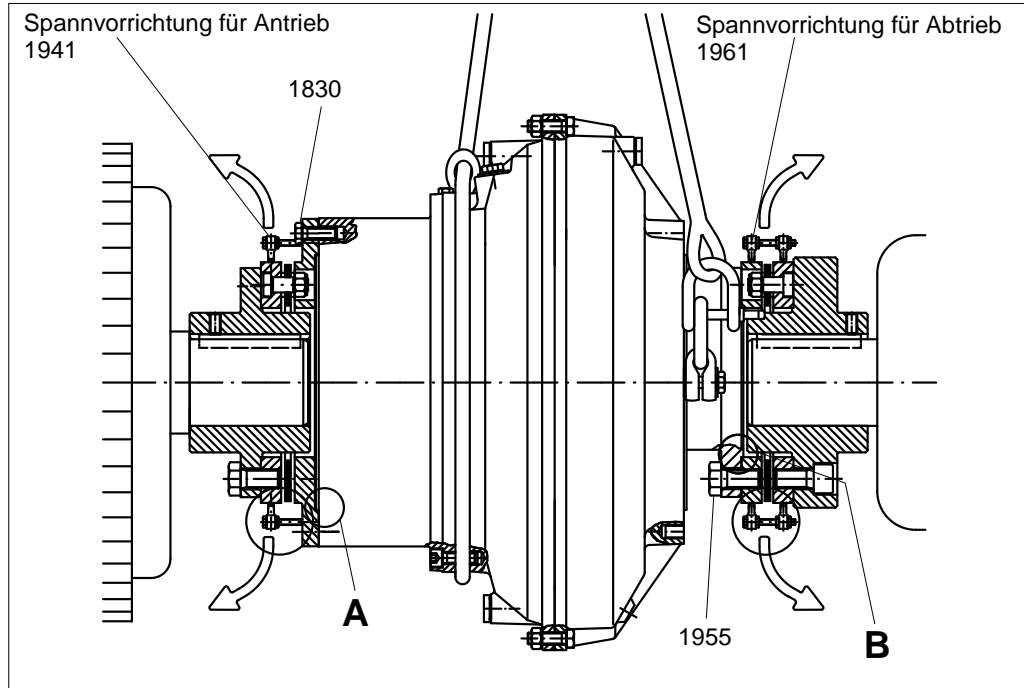


Bild 31

**HINWEIS**

**Sachschaden**

Die Passungen A / B könnten bei unsachgemäßer Montage beschädigt werden.

- Turbokupplung bei der Montage nicht verkanten.

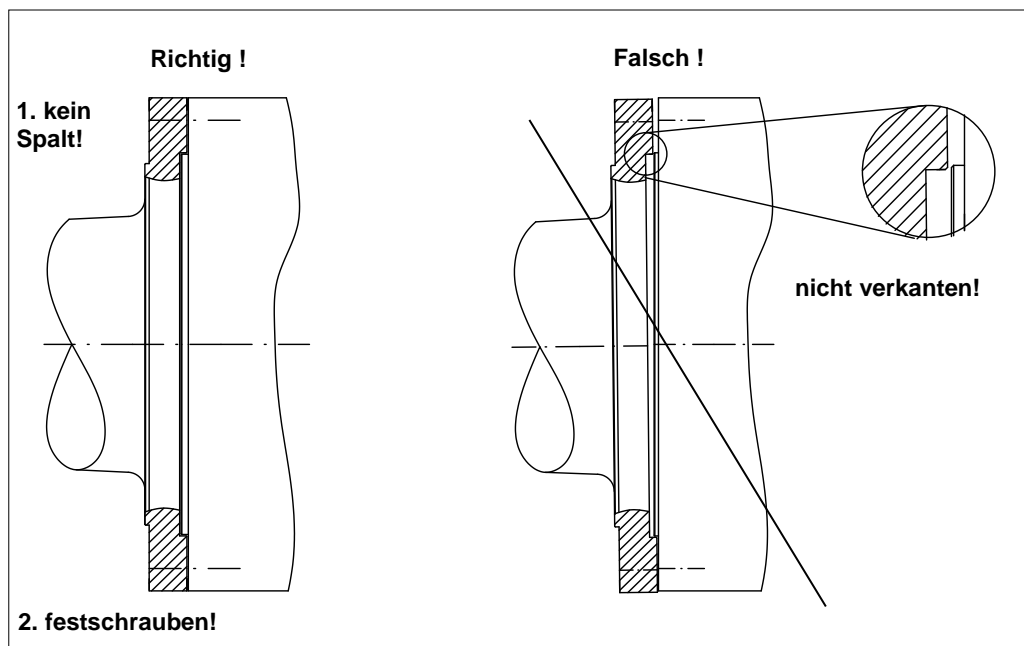


Bild 32

- Turbokupplung vorsichtig zwischen die Scheibenpakete bringen.  
Beim Einfügen auf die Passung A und B achten.
- Spannvorrichtung entfernen, um die Scheibenpakete zu entspannen.
- Schrauben (Pos. 1830 und 1955) einschrauben, nicht festziehen.
- Auf jeder Seite **alle 4** Spannvorrichtungen **vollständig** entfernen.
  - Spannvorrichtung Antriebsseite:  
je **eine** Augenschraube, **eine** Spannschraube und **eine** Mutter,
  - Spannvorrichtung Abtriebsseite:  
je **zwei** Augenschrauben, **eine** Spannschraube und **drei** Muttern.
- Spannvorrichtung für spätere Verwendung (Demontage) aufbewahren.
- Schrauben (Pos. 1830 und 1955) gleichmäßig anziehen, Anziehdrehmomente beachten!

Anziehdrehmomente  
→ Kapitel 7.3

## 8.7 Ausrichtkontrolle

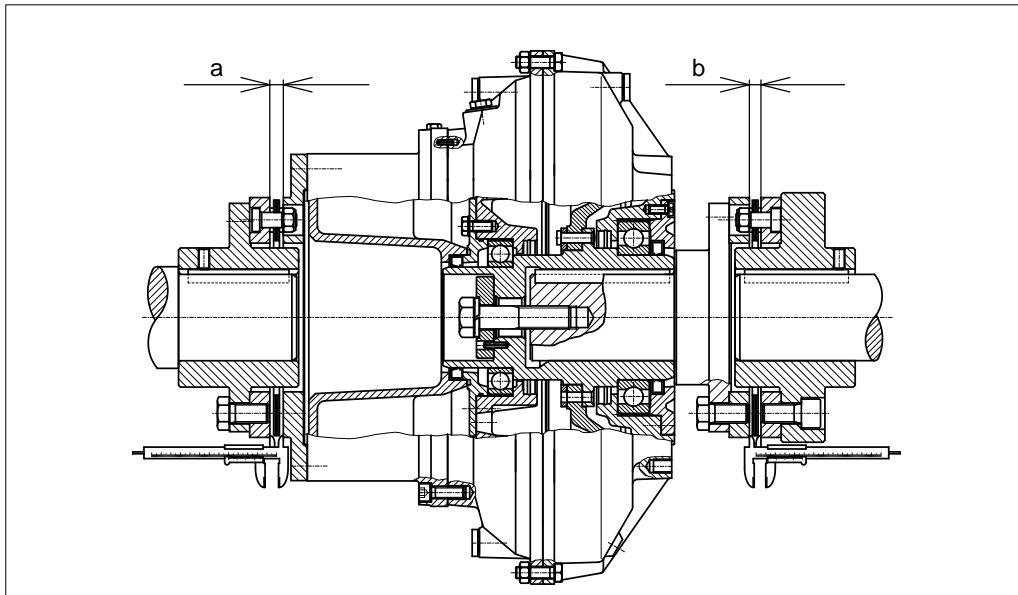


Bild 33

**a:** Abstand zwischen den Flanschen des antriebsseitigen Anschlussflanschs.

**b:** Abstand zwischen den Flanschen des abtriebsseitigen Scheibenpakets.

**a<sub>min</sub>, b<sub>min</sub>** : minimaler Wert von a bzw. b.

**a<sub>max</sub>, b<sub>max</sub>** : maximaler Wert von a bzw. b.

**Δa:** **a<sub>max</sub> - a<sub>min</sub>**

**Δb:** **b<sub>max</sub> - b<sub>min</sub>**

- Die Maße a und b am gesamten Umfang des jeweiligen Lamellenpakets in 45°-Schritten umlaufend ohne Verdrehen der Wellen oder der Turbokupplung messen.
- Gemessene Werte mit folgender Tabelle vergleichen:

Kupplungsgröße	GPK-X Maße zur Kontrolle der Ausrichtung in mm	
	a = b	$\Delta a = \Delta b$
366	9,50 ... 10,10	$\leq 0,4$
422	10,40 ... 11,30	$\leq 0,4$
487	12,75 ... 14,55	$\leq 1,1$
562	13,25 ... 15,95	$\leq 1,7$
650	16,20 ... 19,60	$\leq 2,4$
750	17,50 ... 20,90	$\leq 2,4$
866	19,00 ... 22,40	$\leq 2,4$

Tabelle 11

**Die Maße a und b sowie  $\Delta a$  und  $\Delta b$  bei allen Betriebsbedingungen einhalten!**

Protokolle  
 → Kapitel 14

- Füllen Sie das Montageprüfprotokoll aus.



## 9 Betriebsflüssigkeiten

→ Anhang (siehe Betriebsflüssigkeiten für Voith-Turbokupplungen)



### WARNUNG

#### Verletzungsgefahr

Heiße Betriebsflüssigkeit könnte aus schadhaften Bauteilen oder aus den Schmelzsicherungsschrauben herauspritzen und Personen schwer verletzen!

- Warten Sie die Turbokupplung regelmäßig!
- Arbeiten an der Turbokupplung dürfen nur von Fachkräften ausgeführt werden!

### HINWEIS

#### Sachschaden

Verwenden Sie für die Turbokupplung die im Deckblatt angegebene Betriebsflüssigkeit!

- Ungeeignete Betriebsflüssigkeiten können die Turbokupplung dauerhaft beschädigen!
- Halten Sie Rücksprache mit Voith Turbo, falls eine nichtgenannte Betriebsflüssigkeit verwendet werden soll.

### HINWEIS

#### Umweltverschmutzung

Betriebsflüssigkeiten sind gesundheitsschädlich und können die Umwelt verschmutzen.

- Gebrauchte Betriebsflüssigkeit ist über eine zugelassene Sammelstelle entsprechend der Landesvorschriften zu entsorgen.
- Es ist sicherzustellen, dass keine Betriebsflüssigkeit in das Erdreich oder in das Wasser gelangt!

**SICHERHEITSHINWEIS**

Die angegebenen Werte für Pourpoint, Flammpunkt und Brennpunkt sind Richtwerte und Angaben der Ölhersteller. Sie können durchaus variieren, Voith Turbo übernimmt dafür keine Gewähr!  
 Länderspezifische Fertigung des Grundöles kann zu abweichenden Werten führen.

- Wir empfehlen in jedem Fall die Angaben mit unseren Vorgaben abzugleichen.
- Bei Abweichungen empfehlen wir dringend, mit den jeweiligen Ölherstellern Rücksprache zu halten.

## 9.1 Anforderungen an die Betriebsflüssigkeit Wasser

Anforderung an	
Dichtungsverträglichkeit	NBR (Nitril-Butadien-Kautschuk)
pH-Wert	5...8

Das verwendete Wasser soll

- weitestgehend frei von festen Stoffen sein,
- nur gering mit Salzen versetzt sein,
- sonstige Zusatzstoffe nur in hinreichend geringer Konzentration enthalten.

### 9.1.1 Verwendbare Betriebsflüssigkeiten

In der Regel werden diese Anforderungen durch Trinkwasser erfüllt.

### 9.1.2 Betriebsflüssigkeit Wasser für Turbokupplungen mit Fliehkraftventilen (Typen TW...F...)

**HINWEIS**

**Sachschaden**  
 Mangelnde Schmierung von Turbokupplungen mit Fliehkraftventil (Typen TW...F...).

- Typen beachten!
- Wasser allein darf nur in eine Turbokupplung vom Typ TW eingefüllt werden.
- Bei einer Wiederbefüllung von Turbokupplungen mit Fliehkraftventil (Typen TW...F...) muss dem Wasser die angegebene Menge Fett beigegeben werden.

Typenbezeichnung  
 → Deckblatt

Bei Turbokupplungen mit Fliehkraftventilen muss dem Wasser eine geringe Menge Fett beigegeben werden. Durch das Fett wird eine dauerhafte Funktion der Fliehkraftventile gewährleistet.

Im Auslieferungszustand befindet sich die entsprechende Menge Fett bereits im Arbeitsraum der Turbokupplung.

**Fettmenge:**

Kupplungsgröße	366	422	487	562	650	750	866
Fettmenge	80 g	100 g	120 g	150 g	180 g	210 g	240 g

Tabelle 12

**Anforderungen an das Fett:**

Anforderung an	
Konsistenzklasse	2 nach NLGI
Dickungsmittel	Lithium-Komplex Calcium-Komplex
Gebrauchstemperatur	-20 °C ... 120 °C
Materialverträglichkeit	NBR (Nitril-Butadien-Kautschuk) FPM / FKM (Fluor-Kautschuk)

**Sortenvorschläge:**

<b>Hersteller</b>	<b>Bezeichnung</b>
Avia	Lithoplex 2 EP
BP	Energrease HTG 2
Castrol	Tribol GR 4020/220-2 PD Tribol GR 4747/220-2 HT
ExxonMobil	Mobilith SHC 220
Fuchs	Renolit CXI 2
Klüber	Petamo GHY 133N
Shell	Gadus S2 V220 2 Gadus S5 V220 2
Total	Multis Complex MV 2 Multis Complex SHD 220

Tabelle 13

Die obige Fettliste ist eine Empfehlung und erhebt keinen Anspruch auf Vollständigkeit.

# 10 Befüllung, Füllstandkontrolle und Entleerung

Die Menge und Art der Betriebsflüssigkeit bestimmt wesentlich das Verhalten der Turbokupplung.

- Eine zu große Füllmenge führt zu einer höheren Belastung des Antriebsmotors beim Anlauf sowie zu einem höheren Durchrutschmoment.
- Eine zu geringe Füllmenge führt zu einer höheren thermischen Belastung der Turbokupplung sowie zu einem niedrigeren Durchrutschmoment.

## **WARNUNG**

### **Verbrennungsgefahr**

Im Betrieb erwärmt sich die Turbokupplung.

- Beachten Sie bei Arbeiten an der Turbokupplung insbesondere → Kapitel 5 (Sicherheit)!
- Beginnen Sie mit den Arbeiten erst, nachdem die Turbokupplung abgekühlt ist.

## **VORSICHT**

### **Gesundheitsgefahr**

Betriebsflüssigkeiten können bei Kontakt mit Haut oder Schleimhäuten Irritationen oder Entzündungen verursachen.

- Beachten Sie die Hinweise in den Sicherheitsdatenblättern.
- Tragen Sie bei allen Arbeiten mit der Betriebsflüssigkeit eine Schutzbrille!
- Sollten Sie Betriebsflüssigkeit in die Augen bekommen, spülen Sie diese sofort mit reichlich Wasser und suchen Sie unverzüglich einen Arzt auf!
- Reinigen Sie nach der Arbeit Ihre Hände sorgfältig mit Seife.

## **HINWEIS**

### **Sachschaden**

Mangelnde Schmierung.

- Bei einer Wiederbefüllung von Turbokupplungen mit Fliehkraftventil (Typen TW...F...) muss dem Wasser die angegebene Menge Fett beigegeben werden.



Verunreinigungen in der Betriebsflüssigkeit führen zu einem erhöhten Verschleiß der Kupplung und zu Lagerschäden, so dass keine Ex-Sicherheit mehr gegeben ist.

- Achten Sie beim Einfüllen der Betriebsflüssigkeit auf saubere Behälter, Trichter, Füllschläuche etc.

### HINWEIS

#### Sachschaden

Nichteinhalten der Vorgaben.

- Halten Sie die Füllmenge ein, die auf dem Deckblatt dieser Betriebsanleitung angegeben ist.
- Eine Überfüllung ist unzulässig! Sie führt zu einem unzulässig hohen Innendruck in der Kupplung. Die Kupplung kann zerstört werden.
- Eine Unterfüllung ist unzulässig! Sie führt zu einem nicht ordnungsgemäßen Betrieb der Kupplung.
- Vermischen Sie nicht unterschiedliche Sorten von Betriebsflüssigkeiten.
- Verwenden Sie nur die Betriebsflüssigkeit, die auf dem Deckblatt dieser Betriebsanleitung angegeben ist.
- Achten Sie auf die Verwendung einwandfreier Originaldichtringe.

TurboGuide  
→ <https://turbo-guide.voith.com>

## 10.1 Befüllung der Turbokupplung

### SICHERHEITSHINWEIS

Turbokupplungen werden unbefüllt ausgeliefert.

- Falls Betriebsflüssigkeit im Bestellumfang enthalten ist, wird diese in einem separaten Behälter mitgeliefert.

Fettmenge  
→ Kapitel 9.1.2

Betriebsflüssigkeit  
und Füllmenge  
→ Deckblatt

Anziedrehmomente  
→ Kapitel 7.2

- Turbokupplung drehen, bis sich die Einfüllschraube (Pos. 0390) ganz oben befindet, welche der Sichtschraube (Pos. 0396) am nächsten liegt.
- Einfüllschraube herausdrehen.
- Obere Schmelzsicherungsschraube zum Druckausgleich entfernen.
- Bei Turbokupplungen mit Fliehkraftventilen (Typ TW...F...) die vorgegebene Menge Fett in den Arbeitsraum der Turbokupplung einbringen.
- Vorgeschriebene Menge an Betriebsflüssigkeit (→ Kapitel 9) durch ein Feinsieb
  - Maschenweite ≤ 25 µm bei Turbokupplungen mit Betriebsmedium Öl (Typ T...)
  - Maschenweite ≤ 50 µm bei Turbokupplungen mit Betriebsmedium Wasser (Typ TW...)über die Öffnung der Einfüllschraube einfüllen.
- Einfüllschraube festdrehen.
- Schmelzsicherungsschraube festdrehen.

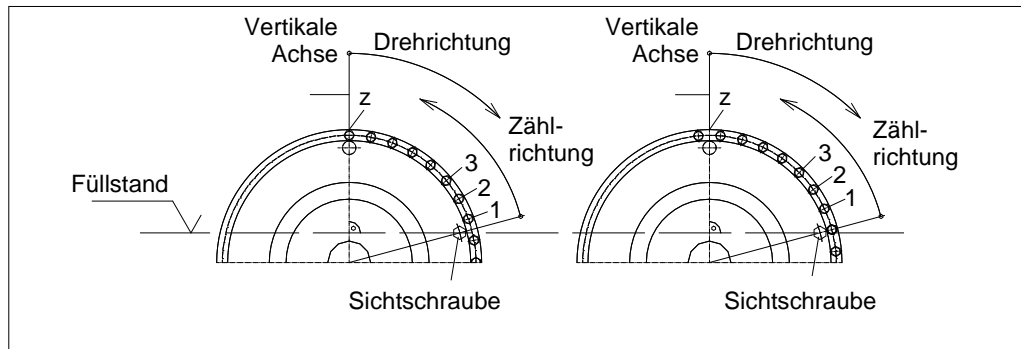


Bild 34

- Turbokupplung drehen, bis die Betriebsflüssigkeit an der Sichtschraube gerade sichtbar ist.
- **Anzahl z** der Flanschschrauben von der Sichtschraube bis zur vertikalen Achse ermitteln. Die erste Schraube ist diejenige, deren Mittellinie in Zählrichtung **nach** der Schnittlinie durch die Sichtschraube liegt.
- Für spätere Füllstandkontrollen die **Anzahl z** der ermittelten Schrauben notieren. Zusätzlich eine Markierung an der Turbokupplung oder an der Schutzabdeckung anbringen.
- Dichtheit bei einem Probelauf (mit Schutzabdeckung!) überprüfen.

z = \_\_\_\_\_

**Montageprüfprotokoll**  
 → Kapitel 14.1 bzw. Deckblatt

## 10.2 Füllungskontrolle

- Turbokupplung drehen, bis die Betriebsflüssigkeit an der Sichtschraube gerade sichtbar ist.
- **Anzahl z** der Flanschschrauben von der Sichtschraube bis zur vertikalen Achse ermitteln. Die erste Schraube ist diejenige, deren Mittellinie in Zählrichtung nach der Schnittlinie durch die Sichtschraube liegt.
- Anzahl der ermittelten Schrauben mit der Anzahl, welche bei der Befüllung ermittelt wurde, vergleichen. Zusätzlich angebrachte Markierung an der Kupplung oder an der Schutzabdeckung beachten.
- Falls erforderlich, Füllmenge korrigieren.
- Dichtheit bei einem Probelauf (mit Schutzabdeckung!) überprüfen.

**Anzahl z**  
 → Kapitel 10.1

## 10.3 Entleerung der Turbokupplung

### HINWEIS

#### Umweltverschmutzung

Unsachgerecht entsorgte Betriebsflüssigkeit kann Umweltschäden verursachen!

- Beachten Sie bei der Entsorgung die entsprechenden Gesetze sowie Angaben des Herstellers bzw. Lieferanten.
- Zum Auffangen der Betriebsflüssigkeit geeignete Behältnisse bereitstellen.

**Hinweise zur Entsorgung**  
 → Kapitel 16

### 10.3.1 Entleerung von horizontal eingebauten Turbokupplungen ohne Verzögerungskammer

- Auffangbehälter unterstellen.
- Turbokupplung drehen, bis sich eine Schmelzsicherungsschraube ganz unten befindet.
- Diese Schmelzsicherungsschraube herausdrehen.
- Eine gegenüberliegende Einfüll- oder Schmelzsicherungsschraube zur Belüftung herausdrehen.
- Die Betriebsflüssigkeit läuft aus der Turbokupplung.
- Warten bis keine Betriebsflüssigkeit mehr austritt.
- Nur Original-Dichtungen verwenden.
- Alle Schrauben wieder festdrehen.

Anziehdrehmomente  
→ Kapitel 7.2

### 10.3.2 Entleerung von horizontal eingebauten Turbokupplungen mit Verzögerungskammer

- Auffangbehälter unterstellen.
- Turbokupplung drehen, bis sich eine Schmelzsicherungsschraube ganz unten befindet.
- Diese Schmelzsicherungsschraube herausdrehen.
- Eine gegenüberliegende Einfüll- oder Schmelzsicherungsschraube zur Belüftung herausdrehen.
- Die Betriebsflüssigkeit läuft aus dem Arbeitsraum der Turbokupplung.
- Warten bis keine Betriebsflüssigkeit mehr austritt.
- Düsenschaube entfernen.
- Turbokupplung drehen, bis sich die Öffnung der Düsenschaube ganz unten befindet.
- Die Betriebsflüssigkeit läuft aus der Verzögerungskammer der Turbokupplung.
- Warten bis keine Betriebsflüssigkeit mehr austritt.
- Nur Original-Dichtungen verwenden.
- Düsenschaube festdrehen.
- Turbokupplung drehen, bis sich die Öffnung der Schmelzsicherungsschraube ganz unten befindet.
- Die restliche Betriebsflüssigkeit läuft aus dem Arbeitsraum der Turbokupplung.
- Warten bis keine Betriebsflüssigkeit mehr austritt.
- Nur Original-Dichtungen verwenden.
- Alle Schrauben wieder festdrehen.

Anziehdrehmomente  
→ Kapitel 7.2



# 11 Inbetriebnahme



## WARNUNG

### Verletzungsgefahr

Beachten Sie bei Arbeiten an der Turbokupplung insbesondere → Kapitel 5 (Sicherheit)!

- Stellen Sie vor Beginn der Inbetriebnahme sicher, dass die Spannvorrichtungen entfernt sind!
- Eine nicht fachgerecht ausgeführte Inbetriebnahme könnte Personen-, Sach-, oder Umweltschäden verursachen!
- Die Durchführung der Inbetriebnahme, insbesondere das erstmalige Starten der Turbokupplung darf nur durch Fachkräfte erfolgen!
- Sichern Sie die Anlage gegen unbefugtes Einschalten!

### Explosionsgefahr!

- Prüfen, ob die Turbokupplung gemäß Kennzeichnung für den explosionsgefährdeten Bereich zugelassen ist.
- Die Turbokupplung mit einer Schutzabdeckung (z.B. Blech mit ca. 10 - 12 mm Lochgröße) umgeben. Diese muss:
  - das Eindringen von schädigenden Fremdkörpern (Steine, rostige Stähle o.ä.) verhindern.
  - zu erwartenden Stößen ohne übermäßige Beschädigung standhalten und damit ein Anlaufen der Turbokupplung an der Schutzabdeckung verhindern. Insbesondere dürfen Turbokupplungen mit Außenteilen aus Aluminium nicht mit rostigem Stahl oder Eisen in Berührung kommen.
  - abspritzendes Lot der Schmelzsicherungsschrauben auffangen.
  - austretende Betriebsflüssigkeit auffangen, so dass diese nicht mit Teilen (Motor, Riemen) in Berührung kommt, die zu Entzündung führen könnten.
  - eine ausreichende Ventilation zur Erhaltung der angegebenen maximalen Oberflächentemperatur ermöglichen.  
Ein allseitig umgebendes Lochblech mit 65% Lochquerschnitt ergibt keine Reduzierung der Ventilation (ggf. Rücksprache mit Voith Turbo).
  - die Sicherheitsabstände gegen das Erreichen von Gefahrenstellen (DIN EN ISO 13857) gewährleisten.

Für konstruktive Vorschläge der Schutzabdeckung halten Sie bitte Rücksprache mit Voith Turbo.



Kennzeichnung  
→ Kapitel 5.2

- Die Turbokupplung ist nicht mit isolierten Wälzlagern ausgestattet! Stromdurchgang und vagabundierende Ströme aus den angeschlossenen Maschinen (z.B. FU-Motor) können nicht ausgeschlossen werden.
- Um statische Aufladung zu vermeiden, darf die Turbokupplung nicht beidseitig isoliert eingebaut werden.
- Stellen Sie einen Potentialausgleich zwischen An- und Abtrieb her.
- Anlagen, bei denen Überdrehzahlen möglich sind, mit einer Vorrichtung versehen, die Überdrehzahlen sicher verhindert (Beispielsweise: Bremse oder Rücklaufsperre).

 **WARNUNG**

**Gefahr durch Hineinziehen**

Lose Kleidung, lange Haare, Schmuckketten, Ringe oder lose Teile könnten hängen bleiben und eingezogen bzw. aufgewickelt werden und schwere Verletzungen bzw. Schäden an Turbokupplung und Umwelt zur Folge haben.

- Arbeiten Sie nur mit eng anliegender Kleidung!
- Befestigen Sie lange Haare unter einem Haarnetz!
- Tragen Sie keinen Schmuck (z. B. Ketten, Ringe, usw.)!
- Betreiben Sie die Turbokupplung nie ohne Schutzabdeckung!



Technische Daten  
→ Kapitel 2

 **WARNUNG**

**Explosionsgefahr**

Explosionsgefahr durch Reibung oder Überhitzung.

- Stellen Sie sicher, dass die Lamellen der Verbindungskupplung (GPK-X) nicht die Flansche berühren.
- Wird eine BTS-Ex zur Begrenzung der maximalen Oberflächentemperatur verwendet, dann beim Einschalten des Motors sicherstellen, dass die maximal zulässige Temperatur der Turbokupplung nicht überschritten wird.

**HINWEIS**

**Sachschaden**

Betreiben Sie die Turbokupplung nie ohne Betriebsflüssigkeit.

- Turbokupplungen in Standardausführung erfordern aufgrund der Art der Lagerung wenigstens einen Stillstand innerhalb von drei Monaten.

### Hinweise zur Inbetriebnahme

- Die Drehrichtung der Turbokupplung ist beliebig.
- Die Drehrichtung der Arbeitsmaschine kann vorgeschrieben sein! Die Drehrichtung des Motors muss mit der vorgeschriebenen Drehrichtung der Arbeitsmaschine übereinstimmen!
- Falls der Motor mit Stern-/Dreieck-Einschaltung gestartet wird, sollte die Umschaltung von Stern- auf Dreieckschaltung nach spätestens 2...5 s erfolgen.
- Im Falle eines Mehrmotorenantriebs sollten Sie die Belastung der einzelnen Motoren feststellen. Starke Unterschiede in der Motorenbelastung können mittels geeigneter Veränderung der jeweiligen Kupplungsfüllmengen ausgeglichen werden. **Die maximal zulässige Kupplungsfüllmenge darf jedoch nicht überschritten werden!**

**Betriebsflüssigkeit  
und Füllmenge**  
→ Deckblatt

### Inbetriebnahme

- Führen Sie alle Arbeiten zur Inbetriebnahme gemäß Inbetriebnahmeprotokoll durch.  
Achten Sie insbesondere auf:
  - normalen Maschinenlauf
  - normale Geräusche
- Inbetriebnahme protokollieren.

**Inbetriebnahme-  
protokoll**  
→ Kapitel 14.2

# 12 Betrieb



## **WARNUNG**

### **Verletzungsgefahr**

Beachten Sie bei Arbeiten an der Turbokupplung insbesondere → Kapitel 5 (Sicherheit)!

- Der Betrieb setzt die erfolgreiche Inbetriebnahme nach → Kapitel 11 voraus.

## **Hinweise zum Betrieb**

### **HINWEIS**

#### **Sachschaden**

Betreiben Sie die Turbokupplung nie ohne Betriebsflüssigkeit.

- Turbokupplungen in Standardausführung erfordern aufgrund der Art der Lagerung wenigstens einen Stillstand innerhalb von drei Monaten.

Während des normalen Betriebs sind keine Bedienhandlungen an der Turbokupplung erforderlich.

Die erforderlichen Wartungsarbeiten sind Zeit- bzw. Betriebszeitabhängig nach → Kapitel 13 durchzuführen.

Sollten Störungen auftreten, sind diese anhand → Kapitel 17 zu beheben.

# 13 Wartung, Instandhaltung

## Definition der nachfolgend aufgeführten Wartungsarbeiten (nach IEC 60079):

**Wartung und Instandhaltung:** Eine Kombination aller Tätigkeiten, die ausgeführt werden, um einen Gegenstand in einem Zustand zu erhalten oder ihn wieder dahin zu bringen, der den Anforderungen der betreffenden Spezifikation entspricht und die Ausführung der geforderten Funktionen sicherstellt.

**Inspektion:** Eine Tätigkeit, die die sorgfältige Untersuchung eines Gegenstandes zum Inhalt hat, mit dem Ziel einer verlässlichen Aussage über den Zustand dieses Gegenstandes, wobei sie ohne Demontage oder, falls erforderlich, mit teilweiser Demontage, ergänzt durch Maßnahmen, wie z.B. Messungen durchgeführt wird.

**Sichtprüfung:** Eine Sichtprüfung ist eine Prüfung, bei der ohne Anwendung von Zugangseinrichtungen oder Werkzeugen sichtbare Fehler festgestellt werden, z.B. fehlende Schrauben.

**Nahprüfung:** Eine Prüfung, bei der zusätzlich zu den Aspekten der Sichtprüfung solche Fehler festgestellt werden, wie z.B. lockere Schrauben, die nur durch Verwendung von Zugangseinrichtungen, z.B. mobile Treppenstufen (falls erforderlich), und Werkzeugen zu erkennen sind. Für Nahprüfungen braucht ein Gehäuse üblicherweise nicht geöffnet oder das Betriebsmittel spannungsfrei geschaltet werden.

**Detailprüfung:** Eine Prüfung, bei der zusätzlich zu den Aspekten der Nahprüfung solche Fehler festgestellt werden, wie z.B. lockere Anschlüsse, die nur durch das Öffnen von Gehäusen und/oder, falls erforderlich durch Verwendung von Werkzeugen und Prüfeinrichtungen zu erkennen sind.

**WARNUNG**

**Verletzungsgefahr**  
 Beachten Sie bei Arbeiten an der Turbokupplung insbesondere → Kapitel 5 (Sicherheit)!

- Halten Sie stets die Zugangswege zur Turbokupplung frei!

**Qualifikation**  
 → Kapitel 5.9

- Nur qualifizierte und berechtigte Fachkräfte dürfen Instandhaltungs- und Wartungsarbeiten durchführen! Die Qualifikation wird durch Schulung und Einweisung an der Turbokupplung sichergestellt.
- Folgen einer nicht fachgerechten Instandhaltung und Wartung könnten Tod, schwere oder leichte Verletzungen, Sachschäden oder Umweltschäden sein.
- Schalten Sie die Anlage in die die Turbokupplung eingebaut ist aus und sichern Sie den Schalter gegen Wiedereinschalten.
- Stellen Sie bei allen Arbeiten an der Turbokupplung sicher, dass sich sowohl der Antriebsmotor als auch die Arbeitsmaschine im Stillstand befinden und ein Anlaufen unter allen Umständen ausgeschlossen werden kann!
- Der Austausch von Komponenten darf nur mit Original-Ersatzteilen erfolgen.

Unmittelbar nach Abschluss der Instandhaltungs- und Wartungsarbeiten montieren Sie wieder alle Schutzverkleidungen und Sicherheitseinrichtungen in der ursprünglichen Lage. Überprüfen Sie deren einwandfreie Funktion!

**Wartungsplan:**

**Anziehdrehmomente**  
 → Kapitel 7.3

Termin	Wartungsarbeiten
Ca. 1 Stunde nach Inbetriebnahme	Anziehdrehmomente der Befestigungsschrauben Pos. 1830 / 1935 / 1955 und 1975 überprüfen.
Nach den ersten 500 Betriebsstunden	Anziehdrehmomente der Befestigungsschrauben Pos. 1830 / 1935 / 1955 und 1975 überprüfen.  Lamellen der Verbindungskupplung kontrollieren (→ Kapitel 13.2).  Kontrollmaße a und b (→ Kapitel 8.7) prüfen, mit Inbetriebnahmeprotokoll vergleichen und bei Abweichungen und unzulässigen Werten neu ausrichten.

Termin	Wartungsarbeiten
Laufende Prüfung nach 500 Betriebsstunden, spätestens nach jeweils 3 Monaten	Anlage auf Unregelmäßigkeiten hin inspizieren (Sichtprüfung: Dichtigkeit, Geräusch, Vibrationen).  Fundamentschrauben der Anlage überprüfen, bei Bedarf mit vorgegebenem Drehmoment nachziehen.
Spätestens 3 Monate nach Inbetriebnahme, dann jeweils jährlich	Prüfen der elektrischen Anlage auf Unversehrtheit, wenn Temperaturüberwachung in Kapitel 2 gefordert (Detailprüfung).
Nach jeweils 12 / 6 / 4 Monaten bei 1 / 2 / 3 Schichtbetrieb	Lamellen auf Deformierung, Brüche und Risse, sowie auf Planebenheit, Verwindungsfreiheit, Homogenität des Paketes überprüfen.
Bei Betriebsflüssigkeit Mineralöl: Nach jeweils 15000 Betriebsstunden	- Betriebsflüssigkeit wechseln oder auf Alterung untersuchen und - Restlaufzeit festlegen (Protokolle → Kapitel 14!) Erfragen Sie die zulässigen Werte beim Hersteller der Betriebsflüssigkeit (→ Kapitel 9 und 10).
Nach Ansprechen einer Schmelzsicherungsschraube	Alle Schmelzsicherungsschrauben und Betriebsflüssigkeit wechseln (→ Kapitel 13.4). Betriebsbedingungen überprüfen (→ Kapitel 2). Geräte zur Temperaturüberwachung überprüfen (→ Kapitel 19: MTS, BTS(ex), BTM).
Bei Undichtigkeit	Wellendichtringe, Dichtringe und Flachdichtungen sind im Rahmen einer Revision der Turbokupplung durch ein von Voith beauftragtes Fachpersonal zu wechseln.
Bei Geräuschen, Vibrationen	Ursache durch ein von Voith beauftragtes Fachpersonal ermitteln und beseitigen.
Bei Verunreinigung	Reinigung (→ Kapitel 13.1).

Tabelle 14

- Wartungsarbeiten und laufende Prüfungen sind entsprechend Protokoll vorzunehmen.
- Wartungsarbeiten protokollieren.

**Protokollvorlagen**  
→ Kapitel 14.3



**Bei Ex-geschützten Turbokupplungen sind zusätzlich folgende Wartungsarbeiten erforderlich:**

Wartungsintervalle	Wartungsarbeit
<b>bei Verunreinigung oder Verstaubung:</b> Die Turbokupplung ist im Ex-Bereich regelmäßig zu reinigen. Die Intervalle werden vom Betreiber gemäß den Umweltbeanspruchungen vor Ort festgelegt, z.B. bei einer Staubablagerung von ca. 0,2...0,5 mm oder größer.	Reinigung (→ Kapitel 13.1).
Wartungsintervall → Kapitel 2	Wechsel der Wälzlager (→ Kapitel 13.3.3).

Tabelle 15



⚠ **WARNUNG**

**Explosionsgefahr**  
 Explosionsgefahr durch nicht eingehaltene Wartungsarbeiten. Die Einhaltung der Arbeiten gemäß Wartungsplan ist erforderlich, um einen ordnungsgemäßen Betrieb im Sinne des Ex-Schutzes sicherzustellen.

- Ablagerungen von brennbaren Stäuben auf den Turbokupplungen sind unmittelbar zu entfernen.
- Für eine einwandfreie Belüftung der Turbokupplung muss die Schutzabdeckung regelmäßig kontrolliert und gereinigt werden.
- Nach dem Ansprechen einer Schmelzsicherung ist die entstandene Öffnung unmittelbar abzudecken oder zu verschließen, um das Eindringen von brennbaren Stäuben in die Turbokupplung zu verhindern.

### 13.1 Außenreinigung

**HINWEIS**

**Sachschaden**  
 Beschädigung der Turbokupplung durch unsachgemäße, ungeeignete Außenreinigung.

- Achten Sie auf die Verträglichkeit des Reinigungsmittels mit den verwendeten Dichtungsmaterialien NBR und FPM/FKM!
- Verwenden Sie kein Hochdruckreinigungsgerät!
- Gehen sie vorsichtig mit Dichtungen um. Vermeiden Sie Wasser- und Druckluftstrahl.

- Turbokupplung nach Bedarf mit einem fettlösenden Mittel reinigen.



## 13.2 Verbindungskupplung Typ GPK-X

- Prüfen Sie die Verbindungskupplung bei einer Inspektion der Anlage auf zu stark deformierte Lamellen gegenüber dem Ersteinbauzustand, Lamellenbrüche oder Korrosionserscheinungen der Lamellen.
- Die Summe aller Klaffungen (Spalte zwischen einzelnen Lamellen) darf nicht mehr als 50% des Luftspaltes zwischen Flansch bzw. Nabe und Lamellenpaket betragen (ohne Drehmomentbeaufschlagung). Der Spalt zwischen Flansch bzw. Nabe und Lamellenpaket ist im Bereich der Unterlegscheiben und ohne Drehmomentbeaufschlagung zu messen.



### WARNUNG

#### Explosionsgefahr

Explosionsgefahr durch Überlastung oder mangelhafte Ausrichtung. Gegenüber dem Ersteinbauzustand deformierte Lamellen, Lamellenbrüche oder Korrosionserscheinungen sind möglicherweise ein Hinweis auf Überlastung oder mangelhafte Ausrichtung.

- Tauschen Sie den kompletten Anschlussflansch mit Scheibenpaket aus (Pos. 1940 bzw. 1960)!
- Ein Austausch der einzelnen Lamellen darf nicht durchgeführt werden. Eine fachmännische Instandsetzung bzw. Reparatur kann nur durch den Hersteller gewährleistet werden!



## 13.3 Lager

### 13.3.1 Lagerschmierung bei Betriebsflüssigkeit Mineralöl

Beachten Sie zur Gewährleistung der Lagerschmierung:

#### HINWEIS

##### Sachschaden

Betreiben Sie die Turbokupplung nie ohne Betriebsflüssigkeit.

- Turbokupplungen in Standardausführung erfordern aufgrund der Art der Lagerung wenigstens einen Stillstand innerhalb von drei Monaten.

#### SICHERHEITSHINWEIS

##### Lebensdauer-Fettfüllung

- Turbokupplungen können mit speziellen Lagerungen versehen werden, die Dauerbetrieb ermöglichen und eine Lebensdauer-Fettfüllung erhalten.

### 13.3.2 Lagerschmierung bei Betriebsflüssigkeit Wasser

Die Lager der Turbokupplung für die Betriebsflüssigkeit Wasser sind mit einer Lebensdauer-Fettfüllung versehen. Eine Nachschmierung ist nicht notwendig.



Wechselintervall  
der Wälzlager  
→ Kapitel 2

### 13.3.3 Lagerwechsel / Nachschmieren

#### SICHERHEITSHINWEIS

Die Lager sind im Rahmen einer Revision der Turbokupplung durch ein von Voith beauftragtes Fachpersonal zu wechseln / nachzuschmieren.

### 13.4 Schmelzsicherungsschrauben

Nenn-Ansprech-  
temperatur der  
Schmelzsicherungs-  
schrauben  
→ Deckblatt

- Die Schmelzsicherungsschrauben schützen die Turbokupplung vor Beschädigung aufgrund thermischer Überlastung.
- Beim Erreichen der Nenn-Ansprechtemperatur schmilzt der Lotkern der Schmelzsicherungsschrauben, die Betriebsflüssigkeit tritt aus.

Schmelzsicherungsschrauben sind gekennzeichnet durch

- die eingeschlagene Nenn-Ansprechtemperatur in °C,
- eine Farbmarkierung:

Nenn-Ansprechtemperatur	Farbmarkierung	Betriebsflüssigkeit Öl	Betriebsflüssigkeit Wasser
95 °C	ohne (verzinkt)	X	X
110 °C	gelb	X	X
125 °C	braun	X	-
140 °C	rot	X	-
160 °C	grün	X	-
180 °C	blau	X	-

Tabelle 16

**SICHERHEITSHINWEIS**

- Den zum Auftrag gehörenden Einbauplan beachten.
- Verwenden Sie nur Original-Schmelzsicherungsschrauben mit der erforderlichen Nenn-Ansprechtemperatur!
- Tauschen Sie keinesfalls Schmelzsicherungsschrauben gegen Blind-schrauben aus!
- Verändern Sie nicht die Anordnung der Schmelzsicherungsschrauben.
- Für die Betriebsflüssigkeit Wasser sind nur Schmelzsicherungsschrauben mit einer max. Nenn-Ansprechtemperatur von 110 °C zulässig!
- Turbokupplung niemals ohne Schmelzsicherungsschrauben betreiben!

**Ausführung**  
→ Kapitel 2**SICHERHEITSHINWEIS****Schaltelemente, Unwucht**

- Gegenüber der Sichtschraube (Position ist durch einen Pfeil gekennzeichnet) befindet sich ein MTS- bzw. ein BTS-Schaltelement oder eine Blindschraube.
- Gegenüber dem BTM-Schaltelement muss eine gewichtstolerierte BTM-Blindschraube eingeschraubt werden. Das BTM-Schaltelement darf nicht gegenüber einer leichteren Sicht-, Blind- bzw. Schmelzsicherungsschraube eingeschraubt werden.

**Nach dem Ansprechen einer Schmelzsicherungsschraube:**

- Alle Schmelzsicherungsschrauben austauschen.
- Betriebsflüssigkeit wechseln.

**Anziedrehmomente**  
→ Kapitel 7.2**WARNUNG****Brandgefahr**

Bei Einsatz einer Bremse muss die Position der Schmelzsicherungsschrauben so gewählt werden, dass diese nicht auf die Bremse spritzen.

- Dies ist zu prüfen. Bei Abweichung Rücksprache mit Voith Turbo halten.

## SICHERHEITSHINWEIS

### **Thermische Überwachungseinrichtungen**

- Eine thermische Überwachungseinrichtung kann das Abspritzen der Betriebsflüssigkeit verhindern (→ Kapitel 19).
- Thermische Überwachungseinrichtungen sind bei Voith Turbo als Zubehör erhältlich.

**Anordnung und Anzahl der Schmelzsicherungsschrauben (FP), der Blindschrauben, der Sichtschrauben und der Schaltelemente bei Außenradantrieb (Innenradantrieb) für die Standardausführung.**

→ Anhang (siehe Anordnung Schmelzsicherungsschrauben (FP))

# 14 Montageprüf-, Inbetriebnahme- und Wartungsprotokoll



## WARNUNG

### Verletzungsgefahr

Beachten Sie bei Arbeiten an der Turbokupplung insbesondere → Kapitel 5 (Sicherheit)!

Die Montagearbeiten sind im Montageprüfprotokoll (→ Kapitel 14.1) zu dokumentieren.

Die Inbetriebnahme ist im Inbetriebnahmeprotokoll (→ Kapitel 14.2) zu dokumentieren.

## SICHERHEITSHINWEIS

### Wartungsarbeiten an der

- Verbindungskupplung GPK-X und
- der Turbokupplung

sind im Wartungsprotokoll für die allgemeine Wartung (→ Kapitel 14.3) zu dokumentieren.



Verwenden Sie ggf. Kopien der Vorlagen.

## 14.1 Montageprüfprotokoll

Das Prüfen bzw. Durchführen der Arbeit ist durch ein "X" zu bestätigen bzw. die erforderlichen Werte sind einzutragen.

### Voith Turbokupplung

Größe / Typ (→ Kapitel 18):

Serien-Nr. (→ Kapitel 18):

### Betriebsflüssigkeit der Turbokupplung

Füllung:  ltr.

Hersteller:

Bezeichnung:

Turbokupplung  
 zugelassen für Ex-Bereich ja  / nein

### Motor

Serien-Nr.

Antriebsdrehzahl  min<sup>-1</sup>

Nennleistung  kW

### Die Montagearbeiten wurden durchgeführt

Name:

Datum:

Unterschrift:

### Arbeitsmaschine / Getriebe

Serien-Nr.

Montage - Prüfschritt	Erläuterungen	Erledigungsvermerk / Abmessung
Geprüft, dass gesamte Anordnung keine Schrägstellung größer als 7° von der Horizontalen aufweist.	Deckblatt	Soll: ≤ 7° [°] IST: [°]
Rundlauf Antriebsmaschine messen.	Herstellerangabe	Soll: [mm] IST: [mm]
Wellen-Durchmesser Antriebsmaschine messen.	Herstellerangabe	Soll: [mm] IST: [mm]
Rundlauf Arbeitsmaschine messen.	Herstellerangabe	Soll: [mm] IST: [mm]
Wellen-Durchmesser Arbeitsmaschine messen.	Herstellerangabe	Soll: [mm] IST: [mm]
Durchmesser Antriebsnabe.	Kapitel 2	Soll: [mm] IST: [mm]
Durchmesser Abtriebsnabe.	Kapitel 2	Soll: [mm] IST: [mm]
Rückenspiel Passfeder Antriebsseite geprüft.	Kapitel 8.3	<input type="checkbox"/>
Rückenspiel Passfeder Abtriebsseite geprüft.	Kapitel 8.3	<input type="checkbox"/>
Passfeder ist leichtgängig in der Nut der Antriebsnabe.	Kapitel 8.3	<input type="checkbox"/>
Passfeder ist leichtgängig in der Nut der Abtriebsnabe.	Kapitel 8.3	<input type="checkbox"/>
Antrieb Welle – Nabe Verbindung überprüft.	Kapitel 8.3	Passfedervereinbarung von Welle und Nabe identisch H (half), F (full) <input type="checkbox"/> ja <input type="checkbox"/> nein  Ausgeführt ist: <input type="checkbox"/> Halb-Passfedervereinbarung <input type="checkbox"/> Voll-Passfedervereinbarung
Abtrieb Welle – Nabe Verbindung überprüft.	Kapitel 8.3	Passfedervereinbarung von Welle und Nabe identisch H (half), F (full) <input type="checkbox"/> ja <input type="checkbox"/> nein  Ausgeführt ist: <input type="checkbox"/> Halb-Passfedervereinbarung <input type="checkbox"/> Voll-Passfedervereinbarung
Welle und Nabe Antriebsseite gereinigt und mit Gleitmittel versehen.	Kapitel 8.3	<input type="checkbox"/>
Welle und Nabe Abtriebsseite gereinigt und mit Gleitmittel versehen.	Kapitel 8.3	<input type="checkbox"/>

Montage - Prüfschritt	Erläuterungen	Erledigungsvermerk / Abmessung
Verbindungskupplung GPK-X Gewindestift (Pos. 1931, Pos. 1971) mit Drehmoment festgezogen.	Kapitel 7.1	<input type="checkbox"/>
Einbaumaß "G" gemessen.	Kapitel 8.5.1	Soll: [mm] IST: [mm]
Kontrollmaß "X" gemessen.	Kapitel 8.5.1	Soll: [mm] IST: [mm]
Verbindungskupplung GPK-X auf Rund- und Planlauf geprüft.	Kapitel 8.5.1.1	<input type="checkbox"/>
Fundamentschrauben angezogen.	Kapitel 8.5.1.2	<input type="checkbox"/>
Lamellenpakete montiert, Schrauben (Pos. 1935, Pos. 1975) angezogen.	Kapitel 7.3, Kapitel 8.6	<input type="checkbox"/>
Kupplungsmontage Schrauben (Pos. 1830, Pos. 1955) angezogen.	Kapitel 7.3, Kapitel 8.6	<input type="checkbox"/>
Spannvorrichtungen entfernt.	Kapitel 8.6	<input type="checkbox"/>
Kontrollmaß des Abstandes a / b geprüft.	Kapitel 8.7	<input type="checkbox"/> a min. <input type="checkbox"/> b min. <input type="checkbox"/> a max. <input type="checkbox"/> b max. <input type="checkbox"/> Δ a <input type="checkbox"/> Δ b
MTS / BTS / BTM (wenn gefordert) Einbaulage gemäß Betriebsanleitung geprüft.	Kapitel 2 Kapitel 19	<input type="checkbox"/>
MTS / BTS / BTM (wenn gefordert) elektrische Funktionsprüfung durchgeführt.	Kapitel 2 Kapitel 19	<input type="checkbox"/>
Schutzvorrichtung gemäß Empfehlungen angebracht.	Kapitel 11	<input type="checkbox"/>
Potentialausgleich zwischen Antrieb und Abtrieb hergestellt.	Kapitel 11	<input type="checkbox"/>
Kupplungsbetriebsflüssigkeit eingefüllt.	Kapitel 10	<input type="checkbox"/>
Füllstand kontrolliert / Schraubenanzahl "z" zur Füllung ermittelt.	Kapitel 10.1 und 10.2	<b>z =</b> Schrauben
Ausrichtung der Turbokupplung geprüft.	Ausrichtwerte eintragen	<input type="checkbox"/>
Rundlauf der Motorwelle i. O..		<input type="checkbox"/>
Eintragen der Verlagerungswerte (→ Kapitel 8.5.1.1):		
Blickrichtung Motor zur Arbeitsmaschine	RADIAL (Rundlauf)	AXIAL (Planlauf)
<p style="text-align: center;">zutreffendes ankreuzen</p> <p>- Angaben sind Messuhrenwerte      <input type="checkbox"/></p> <p>- Angaben sind Wellenmitterversatz      <input type="checkbox"/></p> <p>- AXIAL – Werte gemessen auf Ø      mm</p>		
Ausrichtkontrolle (→ Kapitel 8.7)	Wert im Messbereich	Werte
a min.	<input type="checkbox"/> ja <input type="checkbox"/> nein	IST: [mm]
a max.	<input type="checkbox"/> ja <input type="checkbox"/> nein	IST: [mm]
b min.	<input type="checkbox"/> ja <input type="checkbox"/> nein	IST: [mm]
b max.	<input type="checkbox"/> ja <input type="checkbox"/> nein	IST: [mm]
Δa	<input type="checkbox"/> ja <input type="checkbox"/> nein	IST: [mm]
Δb	<input type="checkbox"/> ja <input type="checkbox"/> nein	IST: [mm]
<p>Betriebsverlagerungen (sind durch den Anlagenhersteller anzugeben):                  Zu beachten sind Verlagerungen, die sich sowohl aus Temperaturerhöhung als auch aus mechanischen Bewegungen ergeben können.                  Es sind nur die Werte anzugeben, die die oben ermittelten Ausrichtwerte ändern.</p>		
<p>- Radial (z. Bsp. unterschiedliche Wärmedehnung Antrieb / Abtrieb)                      mm</p> <p>- Axial (z. Bsp. durch Winkelverlagerungen)                      mm</p> <p>- Längenwachstum (für Einbautoleranz Maß "G", z. Bsp. Wellenausdehnung)                      mm</p>		

## 14.2 Inbetriebnahmeprotokoll

Das Prüfen bzw. Durchführen der Arbeit ist durch ein "X" zu bestätigen bzw. die erforderlichen Werte sind einzutragen.

### Voith Turbokupplung

Größe / Typ (→ Kapitel 18):

Serien-Nr. (→ Kapitel 18):

Turbokupplung  
 zugelassen für Ex-Bereich ja  / nein

### Die Inbetriebnahme wurde durchgeführt

nach  Betr.-Std.

Name:

Datum:

Unterschrift:

Inbetriebnahme - Prüfschritt	Erläuterungen	Erledigungsvermerk
<b>Prüfungen vor Einschalten des Antriebmotors:</b>		
Montage - Prüfschritte ausgeführt. Ausgefülltes Montageprüfprotokoll.	Kapitel 14.1	<input type="checkbox"/>
Spannvorrichtungen entfernt.	Kapitel 8.6	<input type="checkbox"/>
Nur bei Turbokupplung, die im explosionsgefährdeten Bereich verwendet wird: Geprüft, ob die Turbokupplung gemäß Kennzeichnung für den explosionsgefährdeten Bereich zugelassen ist.	Kapitel 5.2	<input type="checkbox"/>
Füllstand kontrolliert / Schraubenanzahl "z" zur Füllung ermittelt.	Kapitel 10.1 und 10.2	<input type="checkbox"/> / z = Schrauben
Um die Turbokupplung eine Schutzabdeckung (Beschaffenheit → Kapitel 11) angebracht.	Kapitel 11	<input type="checkbox"/>
Geprüft, ob Anlage mit einem Erdungskabel (16mm <sup>2</sup> ) geerdet ist.		<input type="checkbox"/>
Nur bei Anlagen, bei denen Überdrehzahlen möglich sind: Anlage mit einer Vorrichtung versehen, die Überdrehzahl sicher verhindert (Beispielsweise Bremse oder Rücklaufsperr).	Kapitel 8.1	<input type="checkbox"/>
Nächster Stillstand der Turbokupplung für Wartungsarbeiten festgelegt.	Kapitel 13	<input type="checkbox"/>
Nur bei Verwendung einer BTS-Ex als Temperaturüberwachung: Beim Einschalten des Motors sichergestellt, dass die maximal zulässige Temperatur der Turbokupplung nicht überschritten ist!	Kapitel 2	<input type="checkbox"/>
Lamellen auf Deformierung, Brüche und Risse, sowie auf Planebenheit, Verwindungsfreiheit, Homogenität des Paketes überprüft.	Kapitel 8.4.1, Kapitel 13.2	<input type="checkbox"/>
Kontrollmaß des Abstandes a / b geprüft.		<input type="checkbox"/> a min. <input type="checkbox"/> b min. <input type="checkbox"/> a max. <input type="checkbox"/> b max. <input type="checkbox"/> Δ a <input type="checkbox"/> Δ b
Fundamentschrauben überprüft.		<input type="checkbox"/>



Inbetriebnahme - Prüfschritt	Erläuterungen	Erledigungsvermerk
<b>Prüfungen während des Prüflaufes:</b>		
Motorhochlauf ist normal.		<input type="checkbox"/>
Turbokupplung ist dicht. Boden und Umgebung auf Ölbenetzung untersucht, Öl ist nicht ausgetreten.		<input type="checkbox"/>
Maschinenlauf ist normal.		<input type="checkbox"/>
Geräusche sind normal.		<input type="checkbox"/>
<b>Prüfungen nach Ausschalten des Antriebsmotors:</b>		
Turbokupplung ist dicht. Boden und Umgebung auf Ölbenetzung untersucht, Öl ist nicht ausgetreten.		<input type="checkbox"/>
Lamellen auf Deformierung, Brüche und Risse, sowie auf Planebenheit, Verwindungsfreiheit, Homogenität des Paketes überprüft.	Kapitel 8.4.1, Kapitel 13.2	<input type="checkbox"/>
<b>Schalteinrichtungen zur Temperaturüberwachung <sup>1)</sup> untersucht, wenn vorhanden:</b>		
Sichtprüfung durchgeführt.	<sup>1)</sup>	<input type="checkbox"/>
Staubablagerungen beseitigt.	<sup>1)</sup>	<input type="checkbox"/>
Elektrische Anlage überprüft.	<sup>1)</sup>	<input type="checkbox"/>

1) Siehe separate Betriebsanleitung / → Kapitel 19

## 14.3 Wartungsprotokoll für die allgemeine Wartung

Das Prüfen bzw. Durchführen der Arbeit ist durch ein "X" zu bestätigen bzw. die erforderlichen Werte sind einzutragen.

### Voith Turbokupplung

Größe / Typ (→ Kapitel 18):

Serien-Nr. (→ Kapitel 18):

Turbokupplung

zugelassen für Ex-Bereich ja  / nein

### Die Wartungsarbeiten wurden durchgeführt

nach  Betr.-Std.

Name:

Datum:

Unterschrift:

Wartung - Prüfschritt	Erläuterungen	Erledigungsvermerk
Prüfen auf Unregelmäßigkeiten (nach jeweils <b>500 h</b> , spätestens nach jeweils <b>3 Monaten</b> )		
Turbokupplung ist dicht. Boden und Umgebung auf Ölbenetzung untersucht, Öl ist nicht ausgetreten.		<input type="checkbox"/>
Maschinenlauf ist normal.		<input type="checkbox"/>
Geräusche sind normal.		<input type="checkbox"/>
Abdeckung überprüft.	Kapitel 11	<input type="checkbox"/>
Fundamentschrauben überprüft.		<input type="checkbox"/>
Prüfen auf Unregelmäßigkeiten (nach jeweils <b>12 / 6 / 4 Monaten</b> bei 1 / 2 / 3 Schichtbetrieb)		
Lamellen auf Deformierung, Brüche und Risse, sowie auf Planebenheit, Verwindungsfreiheit, Homogenität des Paketes überprüft.	Kapitel 8.4.1, Kapitel 13.2	<input type="checkbox"/>
Kontrollmaß des Abstandes a / b geprüft.		<input type="checkbox"/> a min. <input type="checkbox"/> b min. <input type="checkbox"/> a max. <input type="checkbox"/> b max. <input type="checkbox"/> Δ a <input type="checkbox"/> Δ b
Schalteinrichtungen zur Temperaturüberwachung <sup>1)</sup> untersucht, wenn vorhanden (nach <b>jeweils 3 Monaten</b> )		
Sichtprüfung durchgeführt.	<sup>1)</sup>	<input type="checkbox"/>
Staubablagerungen beseitigt.	<sup>1)</sup>	<input type="checkbox"/>
Elektrische Anlage überprüft (nach <b>3 Monaten</b> , dann jeweils <b>jährlich</b> ).	<sup>1)</sup>	<input type="checkbox"/>
Betriebsflüssigkeit (nach <b>jeweils 15000 h</b> )		
Betriebsflüssigkeit untersucht.		<input type="checkbox"/>
Restlaufzeit festgelegt.		<input type="text"/> / <input type="text"/> Stunden
Betriebsflüssigkeit gewechselt.	Kapitel 10	<input type="checkbox"/>
Wälzlager (jeweils nach Intervall → Kapitel 2)		
Wälzlager gewechselt.	Kapitel 13.3.3	<input type="checkbox"/>
Turbokupplung gereinigt (jeweils <b>nach Verunreinigung</b> )		
Reinigung durchgeführt.	Kapitel 13.1	<input type="checkbox"/>

1) Siehe separate Betriebsanleitung / → Kapitel 19

# 15 Demontage der Turbokupplung



## WARNUNG

### Verletzungsgefahr

Beachten Sie bei Arbeiten an der Turbokupplung insbesondere → Kapitel 5 (Sicherheit)!

- Schalten Sie vor Beginn der Arbeit an der Turbokupplung den Hauptschalter des Antriebsmotors aus und sichern Sie ihn gegen Einschalten!
- Stellen Sie bei allen Arbeiten an der Turbokupplung sicher, dass sich sowohl der Antriebsmotor als auch die Arbeitsmaschine im Stillstand befinden und ein Anlaufen unter allen Umständen ausgeschlossen werden kann!

## HINWEIS

### Sachschaden

Lamellenpaket wird durch unsachgemäßes Anschlagen der Turbokupplung beschädigt.

- Bei entfernen einer oder beider Naben muss das Gewicht der Turbokupplung durch geeignete Anschlagmittel aufgenommen werden.

## 15.1 Vorbereitung

- Geeignete Werkzeuge und Hebezeuge vorbereiten.  
Beachten Sie das Gewicht der Turbokupplung!

**Gewicht der Turbokupplung  
→ Deckblatt  
Massen über 100 kg  
sind auf die Turbokupplung  
gestempelt.**



## WARNUNG

### Verletzungsgefahr

Beschädigte oder nicht ausreichend tragfähige Lastaufnahmeeinrichtungen können unter Last reißen. Schwerste bis tödliche Verletzungen können die Folge sein.

- Prüfen Sie die Hebezeuge und Lastaufnahmeeinrichtungen auf
  - ausreichende Tragfähigkeit (Gewicht → Deckblatt),
  - einwandfreien Zustand.



### **WARNUNG**

#### **Verletzungsgefahr**

Herabfallende Teile könnten Sie töten oder schwer verletzen.

- Nicht unter schwebende Lasten treten.

**Hebezeuge**  
→ Kapitel 6.4

- Turbokupplung an einem geeigneten Hebezeug befestigen.

## **15.2 Demontage bei Typ GPK-X**

Demontage entsprechend → Kapitel 8, in umgekehrter Reihenfolge vornehmen. Abziehvorrichtungen sind nicht notwendig, da die Turbokupplung radial ein- und ausgebaut werden kann.

## **15.3 Wiedermontage bei Typ GPK-X**

Die Wiedermontage der Turbokupplung erfolgt entsprechend der in → Kapitel 8.4 beschriebenen Vorgangsweise.

## **15.4 Abziehen der An- und Abtriebsnabe bei Pressverband**

**Werte**  
**Gewindegröße**  
**Druck**  
→ Einbauplan

- Nach Ausbau der Turbokupplung und der Scheibenpakete können die Naben mittels Öldruck aufgeweitet und abgezogen werden.
- An die Druckanschlüsse (3x auf der Antriebsseite und 3x auf der Abtriebsseite) die Druckschläuche anschließen.
- Gleichmäßig Öldruck auf die Anschlüsse geben bis die Nabe sich problemlos von der Welle abziehen lässt.

# 16 Entsorgung

## Entsorgen der Verpackung

Entsorgen Sie das Verpackungsmaterial gemäß den örtlichen Vorschriften.

## Entsorgen von Betriebsflüssigkeiten

Beachten Sie bei der Entsorgung die entsprechenden Gesetze sowie Angaben des Herstellers bzw. Lieferanten.

## Entsorgen der Turbokupplung

Reinigen Sie die Turbokupplung sorgfältig, um eine Sortenreinheit zu gewährleisten. Zerlegen Sie die Turbokupplung, falls erforderlich.

Entsorgen Sie die Turbokupplung gemäß den örtlichen Vorschriften.

Entnehmen Sie spezielle Hinweise zur Entsorgung von verwendeten Stoffen und Materialien der folgenden Tabelle:

Material / Stoff	Entsorgungsart		
	Wiederverwertung	Restmüll	Sondermüll
Metalle	x	-	-
Kabel	x	-	-
Dichtungen	-	x	-
Kunststoffe	x <sup>1)</sup>	(x)	-
Betriebsmedien	-	-	x <sup>1), 2)</sup>
Verpackung	x	-	-

Tabelle 17

- 1) falls möglich
- 2) nach Sicherheitsdatenblatt oder Herstellerangaben entsorgen

# 17 Störungen – Abhilfe

**WARNUNG**

**Verletzungsgefahr**  
 Beachten Sie bei Arbeiten an der Turbokupplung insbesondere → Kapitel 5 (Sicherheit)!

Die nachstehende Tabelle soll Ihnen helfen, bei Betriebsstörungen schnell die Ursache zu ermitteln und evtl. Abhilfe zu schaffen.

Betriebsstörung	mögliche Ursache(n)	Abhilfe	siehe
Das Anlaufverhalten der Arbeitsmaschine ist nicht erwartungsgemäß.	Die Turbokupplung enthält nicht die richtige Menge an Betriebsflüssigkeit.	Füllmenge überprüfen und korrigieren.	Kapitel 10.1
	Die Betriebsbedingungen haben sich geändert.	Rücksprache mit Voith Turbo halten.	Kapitel 18
Die Arbeitsmaschine erreicht nicht die vorgesehene Drehzahl.	Die Arbeitsmaschine ist blockiert oder überlastet.	Blockierung oder Ursache für die Überlastung beseitigen.	
	Die Turbokupplung enthält nicht die richtige Menge an Betriebsflüssigkeit.	Füllmenge überprüfen und korrigieren.	Kapitel 10.1
Der Antriebsmotor erreicht nicht zur erwarteten Zeit den Nennbetrieb.	Eine Umschaltung von Stern- auf Dreieckschaltung erfolgt zu spät.	Die Umschaltung von Stern- auf Dreieckschaltung sollte nach spätestens 2...5 s erfolgen.	
	Der Antriebsmotor ist elektrisch oder mechanisch nicht in Ordnung.	Antriebsmotor von autorisiertem Personal überprüfen lassen.	
An der Turbokupplung tritt Betriebsflüssigkeit aus.	Eine Schmelzsicherungsschraube hat aufgrund einer Überlastung (Übertemperatur) angesprochen.	Ursache der Überlastung klären. <b>Alle</b> Schmelzsicherungsschrauben austauschen und Betriebsflüssigkeit wechseln.	Kapitel 13.4

<b>Betriebsstörung</b>	<b>mögliche Ursache(n)</b>	<b>Abhilfe</b>	<b>siehe</b>
An der Turbokupplung tritt Betriebsflüssigkeit aus.	Die Turbokupplung ist undicht.	Undichtheit beseitigen, insbesondere Anziehdrehmomente und Dichtringe der Schmelzsicherungs-, Einfüll-, Blind- und Sichtschrauben sowie gegebenenfalls des Schaltelements der thermischen Überwachungseinrichtung kontrollieren. Falls Undichtheit nicht beseitigt werden kann, Rücksprache mit Voith Turbo halten.	Kapitel 7  Kapitel 18
Eine vorhandene thermische Überwachungseinrichtung (MTS, BTS oder BTM) hat angesprochen.	Die Turbokupplung wurde überlastet.	Ursache der Überlastung klären, weitere Überlastung vermeiden.  Füllmenge überprüfen und korrigieren.	Kapitel 19  Kapitel 10.2
	Thermische Überwachungseinrichtung (MTS, BTS oder BTM) ist defekt.	Überwachungseinrichtung überprüfen.	Kapitel 19
Die Anlage läuft unruhig (erhöhte Vibrationen).	Die Fundamentbefestigung ist lose.	Befestigung wieder herstellen. Anlage ausrichten.	
	Die Anlage ist nicht ausgerichtet.	Anlage ausrichten.	Kapitel 8.5
	Es liegt eine Unwucht vor.	Ursache der Unwucht klären, Unwucht beseitigen.	
	Die Lamellenpakete der Verbindungskupplung sind defekt.	Lamellenpakete austauschen, Rücksprache mit Voith Turbo halten.	Kapitel 13.2 Kapitel 18
	Die Lagerung hat einen Schaden.	Lagerschaden beseitigen; bei Lagerschaden an der Turbokupplung Rücksprache mit Voith Turbo halten.	Kapitel 18
	Lose Schraubverbindungen.	Kupplungsteile auf Beschädigungen überprüfen, ggf. austauschen. Ausrichtung der Anlage überprüfen. Schrauben mit vorgesehenem Anziehdrehmoment festziehen.	Kapitel 7

Halten Sie bitte Rücksprache mit Voith Turbo (→ Kapitel 18), falls eine Betriebsstörung auftreten sollte die nicht in dieser Tabelle erfasst ist.

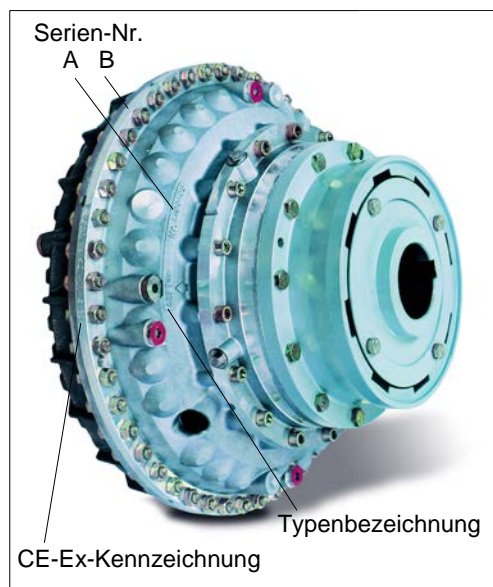
Tabelle 18

# 18 Rückfragen, Monteur- und Ersatzteilbestellung

Bei

- Rückfragen
- Monteurbestellung
- Ersatzteilbestellung
- Inbetriebnahmen

benötigen wir:



die **Serien-Nr.** und **Typenbezeichnung** der Turbokupplung.

- die Serien-Nr. und Typenbezeichnung finden Sie entweder am Außenrad / Kupplungsschale (A) oder am Umfang (B) der Turbokupplung.
- Die Serien-Nr. ist mit Schlagzahlen eingeschlagen.
- Turbokupplungen die für den Einsatz im explosionsgefährdeten Bereich bestimmt sind, finden Sie die CE-Ex-Kennzeichnung am Umfang der Turbokupplung.

Bild 35

Bei einer **Monteurbestellung**, einer **Inbetriebnahme** oder einem **Service** benötigen wir zusätzlich

- den Aufstellungsort der Turbokupplung,
- einen Ansprechpartner und dessen Adresse,
- eine Beschreibung der aufgetretenen Störung.

Bei einer **Ersatzteilbestellung** benötigen wir zusätzlich

- die Versandadresse für die Ersatzteillieferung.

Vertretungen  
→ Kapitel 22

Bitte wenden Sie sich an die lokale Voith-Vertretung (außerhalb der Geschäftszeiten: Notfall Hotline).



# 19 Temperaturüberwachung

## SICHERHEITSHINWEIS



Die thermischen Schalteinrichtungen MTS und BTS können in explosionsgefährdeten Bereichen zur Temperaturüberwachung eingesetzt werden. Die Signale dienen zur Vorwarnung. Dabei wird die maximale Oberflächentemperatur nicht durch die MTS bzw. BTS begrenzt.

Die BTS-Ex ist als Sicherheitseinrichtung zur Begrenzung der maximalen Oberflächentemperatur erhältlich. Diese kann als thermische Abschalteinrichtung verwendet werden.

Auch in diesem Fall dürfen die vorhandenen Schmelzsicherungsschrauben nicht durch Schmelzsicherungsschrauben mit anderen Nenn-Ansprechtemperaturen oder durch Blindschrauben ersetzt werden.

Überbrücken Sie niemals Sicherheitseinrichtungen!



## GEFAHR

### Elektrischer Schlag

Elektrische Spannung könnte Sie töten oder schwer verletzen.

- Der Anschluss an das elektrische Versorgungsnetz muss von einer Elektrofachkraft unter Beachtung der Netzspannung und der maximalen Stromaufnahme sachgerecht ausgeführt werden.
- Die Netzspannung muss mit der auf dem elektrischen Typenschild angegebenen Netzspannung übereinstimmen.
- Netzseitig muss eine entsprechende elektrische Absicherung vorhanden sein.

Die Temperatur in der Turbokupplung kann mittels Grenzwertschalter oder einer Temperaturmesseinrichtung überwacht werden.

Als Grenzwertschalter sind

- ein mechanisches System MTS
- ein elektronisches System BTS

erhältlich. Mit diesen Grenzwertschaltern kann die kurzzeitig zulässige Spitzentemperatur überwacht werden und bei sofortiger Beseitigung der Überlast (z.B. Abschaltung des Antriebs) das Ansprechen der Schmelzsicherungsschrauben verhindert werden.

Als Temperaturmesseinrichtung kann das BTM verwendet werden. Damit kann nicht nur die kurzzeitig zulässige Spitzentemperatur überwacht werden sondern auch der Nennbetrieb.

Für die MTS ist die Betriebsanleitung 3626-011800 bei Voith Turbo erhältlich. Oder unter [www.voith.com/turbokupplung](http://www.voith.com/turbokupplung) herunterladen.

## 19.1 Mechanische thermische Schalteinrichtung MTS zur Vorwarnung

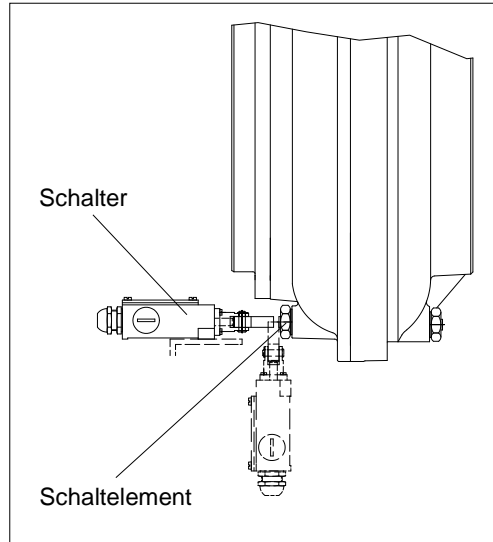


Bild 36

### Funktionsweise:

Das Schaltelement gibt bei Über-temperatur einen Bolzen frei. Der Bolzen betätigt beim Umlaufen einen Schalter. Dieses Signal kann beispielsweise einen Alarm auslösen oder den Antriebsmotor abschalten. Das Schaltelement muss ge-wechselt werden.

**Bei Innenradantrieb und einer Block-ierung der Arbeitsmaschine ist die Funktion nicht mehr gewährleistet!**

Die MTS ist für Turbokupplungen aller Größen verfügbar.

Anordnung Tabelle → Kapitel 22.

Der Schalter ist in zwei Ausführungen erhältlich:

- gekapselt [Schutzart IP 65],
- für den Einsatz in explosionsgefährdeten Bereichen geeignet  
Zündschutzart:  $\text{Ex}$  II 2G EEx d IIC T6 (PTB 03 ATEX 1067 X).  
 $\text{Ex}$  II 2D IP65 T 80°C (PTB 03 ATEX 1067 X).

## 19.2 Berührungslose thermische Schalteinrichtung BTS

### 19.2.1 Berührungslose thermische Schalteinrichtung BTS zur Vorwarnung

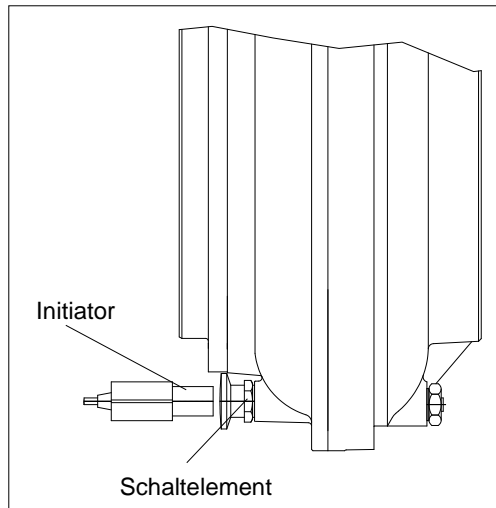


Bild 37

#### Funktionsweise:

Das Schaltelement gibt bei Über-temperatur ein bestimmtes Signal an den Initiator. Dieses Signal wird einem Auswertegerät zugeführt und kann beispielsweise herangezogen werden

- zur Auslösung eines Alarms
- oder zur Abschaltung des Antriebsmotors.

Das Schaltelement ist nach einer Abkühlung der Turbokupplung wieder einsatzbereit, es muss nicht gewechselt werden.


Für die BTS ist die Betriebsanleitung 3626-011500 bei Voith Turbo erhältlich. Oder unter [www.voith.com/turbokupplung](http://www.voith.com/turbokupplung) heruntergeladen.


Die BTS ist für Turbokupplungen aller Größen vorgesehen.

Anordnung Tabelle → Kapitel 22.

Schaltelement und Initiator sind

- in Kunststoff eingegossen,
- schmutzunempfindlich,
- für den Einsatz in explosionsgefährdeten Bereichen geeignet



Zündschutzart:  II 2G EEx ia IIC T6 (PTB 00 ATEX 2048 X).

 II 1D Ex iaD 20 T...°C (ZELM 03 ATEX 0128 X).

### SICHERHEITSHINWEIS

Da der Steuerkreis des Auswertegerätes **nicht** eigensicher ist, ist zwischen Auswertegerät und Initiator ein geeigneter Trennschaltverstärker zu schalten!

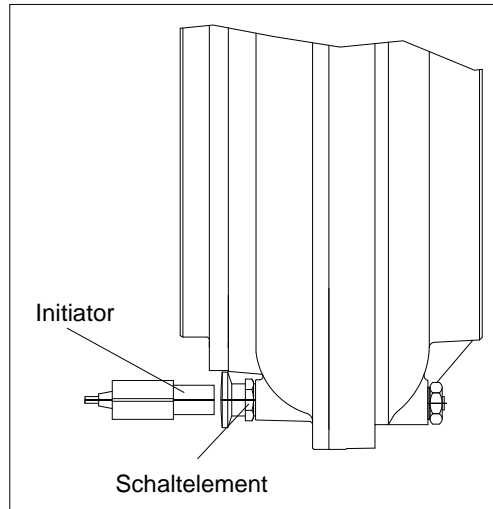


- Trennschaltverstärker Typ KFD2-SOT2-Ex2 (24 V DC)  
Zündschutzart:  II (1) GD [EEx ia] IIC (PTB 00 ATEX 2035).
- Trennschaltverstärker Typ KFA6-SOT2-Ex2 (230 V AC)  
Zündschutzart:  II (1) G [EEx ia] IIC (PTB 98 ATEX 2164).



Für die BTS-Ex ist die Betriebsanleitung 3626-019600 bei Voith Turbo erhältlich. Oder unter [www.voith.com/turbokupplung](http://www.voith.com/turbokupplung) herunterladen.

### 19.2.2 Berührungslose thermische Schalteinrichtung BTS-Ex zur Begrenzung der maximalen Oberflächentemperatur



#### Funktionsweise:

Das Schaltelement gibt bei Über-temperatur ein bestimmtes Signal an den Initiator. Dieses Signal wird einem Trennschaltverstärker zugeführt und muss zur zwingenden Abschaltung des Antriebsmotors führen.

Bei dieser Verwendung ist eine BTS-Ex von Voith, die für diese Funktion zugelassen ist, zu verwenden.

Das Schaltelement ist nach einer Abkühlung der Turbokupplung wieder einsatzbereit, es muss nicht gewechselt werden.

Bild 38

Die BTS-Ex ist für Turbokupplungen aller Größen vorgesehen.

Anordnung Tabelle → Kapitel 22.

Die BTS-Ex ist bestimmt zur Verwendung in explosionsgefährdeten Bereichen gemäß ATEX-Richtlinie in der Gerätegruppe II, Geräteklasse 2G und 2D (Ex II 2GD).



#### SICHERHEITSHINWEIS

Die BTS-Ex zur Begrenzung der maximalen Oberflächentemperatur ist nur mit den von Voith gelieferten Komponenten gemäß BTS-Ex Betriebsanleitung zugelassen.

Bei Ersatzbedarf ist die Verwendung von Voith-Originalteilen zwingend vorgeschrieben.

Das Auswertegerät dient zur Übertragung von Steuerbefehlen aus dem explosionsgefährdeten Bereich in den nicht explosionsgefährdeten Bereich sowie zur sicheren galvanischen Trennung von eigensicheren und nichteigensicheren Stromkreisen.

- Es ist sicherzustellen, dass die maximal zulässige Temperatur der Turbokupplung beim Einschalten des Motors nicht überschritten wird.

Technische Daten  
→ Kapitel 2

## 19.3 Berührungslose thermische Messeinrichtung BTM zur Vorwarnung

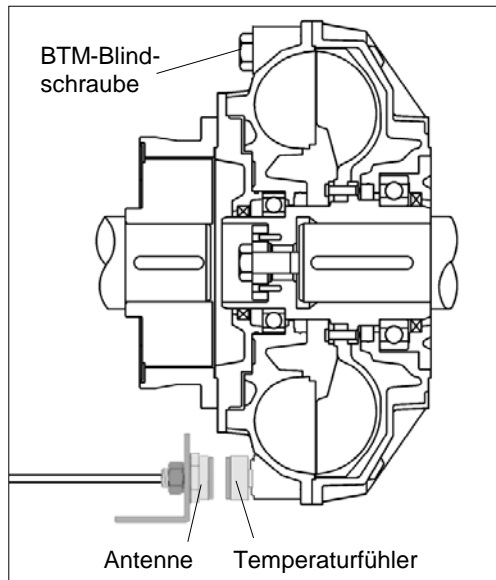


Bild 39

### Funktionsweise:

Der Temperaturfühler gibt laufend ein Messsignal an die Antenne. Dieses Signal wird einem Auswertegerät mit 4 Kanälen zugeführt.

Die gemessenen Temperaturen eines jeden Kanals werden am Auswertegerät angezeigt.

Außerdem werden die gemessenen Temperaturen als 4-20 mA-Signale ausgegeben.

Weiterhin stehen je Messkanal zwei Relaisausgänge mit über die Tastatur am Auswertegerät einstellbaren Schwellen (z.B. Vorwarnung, Abschaltung) zur Verfügung.

Für die BTM ist die Betriebsanleitung 3626-019800 bei Voith Turbo erhältlich. Oder unter [www.voith.com/turbokupplung](http://www.voith.com/turbokupplung) herunterladen.

Die BTM ist für Turbokupplungen aller Größen vorgesehen.

Anordnung Tabelle → Kapitel 22.

### SICHERHEITSHINWEIS

Die BTM ist nicht bestimmt zur Verwendung in explosionsgefährdeten Bereichen gemäß ATEX-Richtlinie.



## 20 Ersatzteilinformation

### SICHERHEITSHINWEIS

#### Variantenvielfalt

Aufgrund der großen Variantenvielfalt werden nachfolgend nur Basisausführungen der Turbokupplungen mit konstanter Füllung (Typ der Verbindungskupplung **GPK-X**) dargestellt.

- Ersatzteile müssen den von Voith festgelegten technischen Anforderungen entsprechen. Dies ist bei Originalersatzteilen gewährleistet.  
Der Einbau und/oder die Verwendung von Nicht-Originalersatzteilen können die konstruktiv vorgegebenen Eigenschaften der **Voith Turbokupplungen** negativ verändern und dadurch die Sicherheit beeinträchtigen.  
Für Schäden, die durch die Verwendung von Nicht-Originalersatzteilen entstehen, ist jegliche Haftung von Voith ausgeschlossen.
- Den Typ Ihrer Turbokupplung finden Sie auf dem Deckblatt dieser Betriebsanleitung.
- Beachten Sie → Kapitel 18 (Rückfragen, Monteur- und Ersatzteilbestellung).
- Es dürfen nur folgende Arbeiten vom Kunden ausgeführt werden:
  - Schmelzsicherungsschrauben wechseln (→ Kapitel 13.4).
  - Arbeiten gemäß Wartungsprotokoll (→ Kapitel 14.3).
  - Betriebsflüssigkeit wechseln (→ Kapitel 10).
  - Teile montieren, für die Anziehdrehmomente angegeben sind (→ Kapitel 7).**Alle übrigen Arbeiten dürfen nur von Voith-Personal ausgeführt werden.**

### HINWEIS

**Nehmen Sie keine eigenmächtigen Änderungen und Nachrüstungen vor!  
Führen Sie keine Nachrüstungen mit Ausrüstungsteilen oder Betriebsmitteln anderer Hersteller durch!**

Veränderungen oder Umbauten ohne die vorherige schriftliche Zustimmung der Firma Voith haben den Verlust jeglicher Gewährleistung zur Folge! Generelle Ansprüche verfallen!

- Eine fachmännische Instandsetzung bzw. Reparatur kann nur durch den Hersteller gewährleistet werden!



### SICHERHEITSHINWEIS

Wird die Turbokupplung im explosionsgefährdeten Bereich gemäß ATEX-Richtlinie verwendet, dann dürfen nur Originalteile verwendet werden, die auch für den Einsatz im Ex-Bereich freigegeben sind.

## 20.1 Bauteileübersicht Voith Turbokupplung 366 – 866

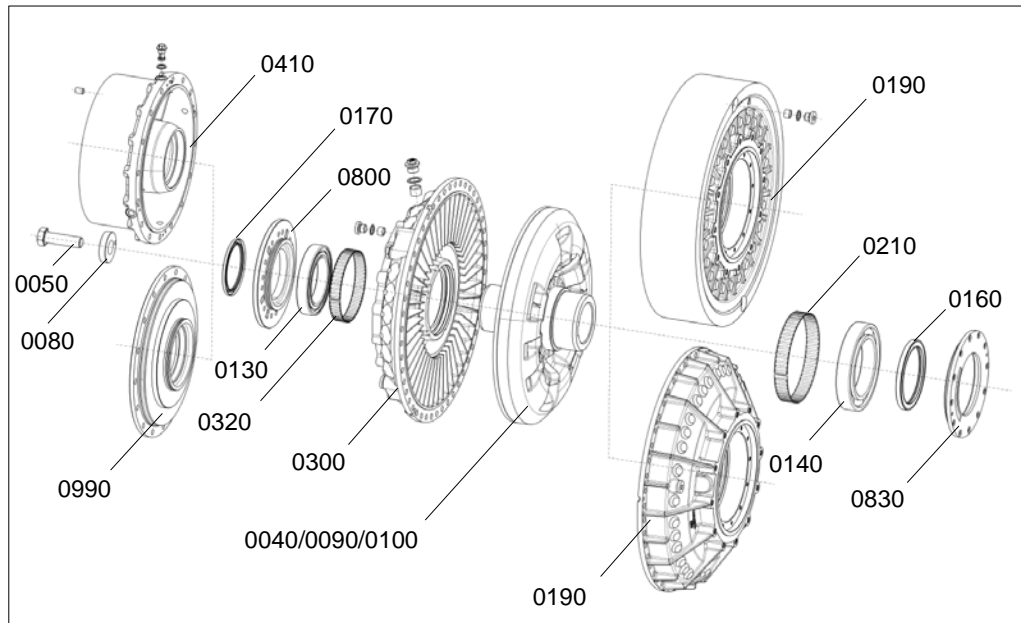


Bild 40

Pos.-Nr.	Benennung	Pos.-Nr.	Benennung
0040	Kupplungsnahe	0190	Kupplungsschale
0050	Halteschraube	0210	Toleranzring
0080	Haltescheibe	0300	Außenrad
0090	Innenrad	0320	Toleranzring
0100	Nietring/Schraubring/Klemmring	0410	V-Deckel
0130	Rillenkugellager	0800	Lagerhaltedeckel
0140	Rillenkugellager	0830	Dichtringdeckel
0160	Radial-Wellendichtring	0990	Anschlussdeckel
0170	Radial-Wellendichtring		

Tabelle 19

Ersatzteile für Voith Turbokupplung → Kapitel 20.2.

## 20.2 Ersatzteile für Voith Turbokupplung 366 – 866

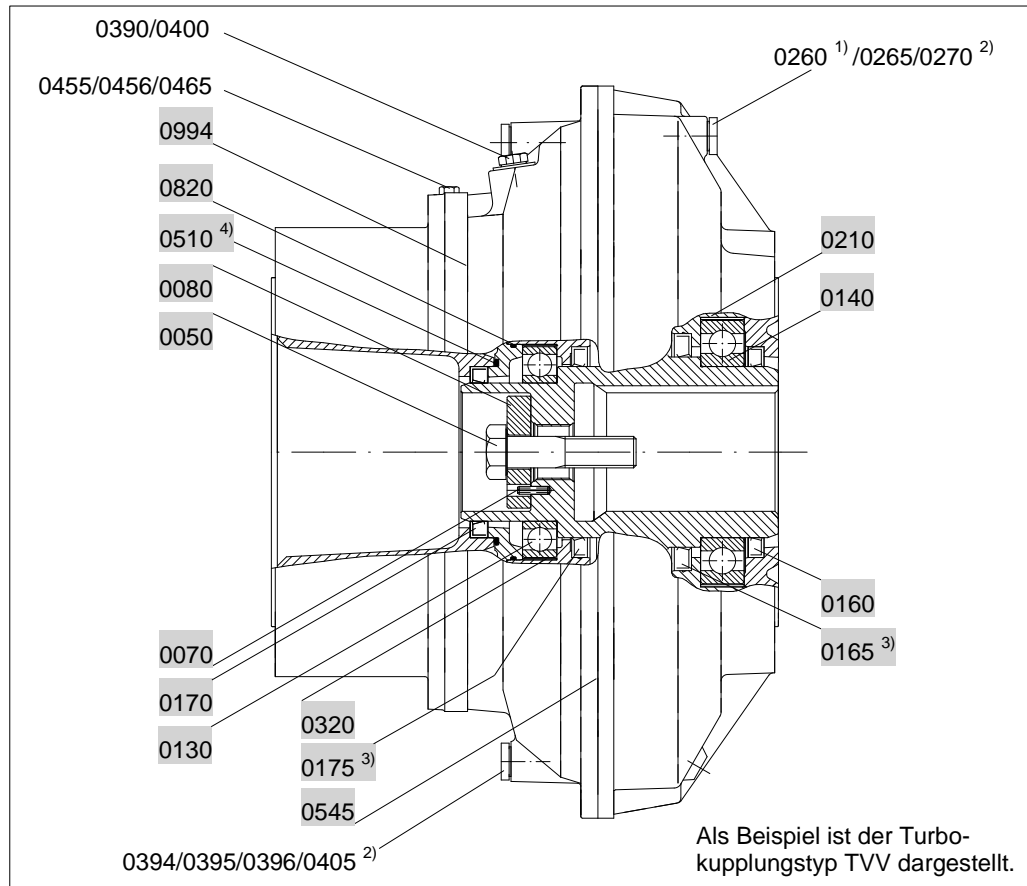


Bild 41

- 1) Sonderausführung
- 2) Anordnung und Anzahl Tabelle → Kapitel 22
- 3) Nur bei Dauerbetrieb oder Betriebsflüssigkeit Wasser (TW...).
- 4) Bei den Größen 366 und 422 in Nut der Verzögerungskammer eingelegt.

xxxx Verbrauchsteile (→ folgende Tabelle)

xxxx Reparaturteile / Verschleißteile (V) (→ folgende Tabelle)



Pos.-Nr.	Verbrauchsteile	Pos.-Nr.	Reparaturteile / Verschleißteile (V)
0260 <sup>1)</sup>	Schmelzsicherungsschraube	0050	Halteschraube
0265	Blindschraube	0070	Spannstift
0270	Dichtring	0080	Haltescheibe
0390	Einfüllschraube	0130	Rillenkugellager (V)
0394	Blindschraube	0140	Rillenkugellager (V)
0395	Schmelzsicherungsschraube	0160	Radial-Wellendichtring (V)
0396	Sichtschraube	0165	Radial-Wellendichtring (V)
0400	Dichtring	0170	Radial-Wellendichtring (V)
0405	Dichtring	0175	Radial-Wellendichtring (V)
0455	Düsenschraube	0210	Toleranzring (V)
0456	Verschlusschraube	0320	Toleranzring (V)
0465	Dichtring	0510	Runddichtring (V)
		0545	Dichtungsband (V)
		0820	Runddichtring (V)
		0994	Dichtungsband (V)

Tabelle 20

1) Sonderausführung

### 20.3 Ersatzteile für Verbindungskupplung Typ GPK-X

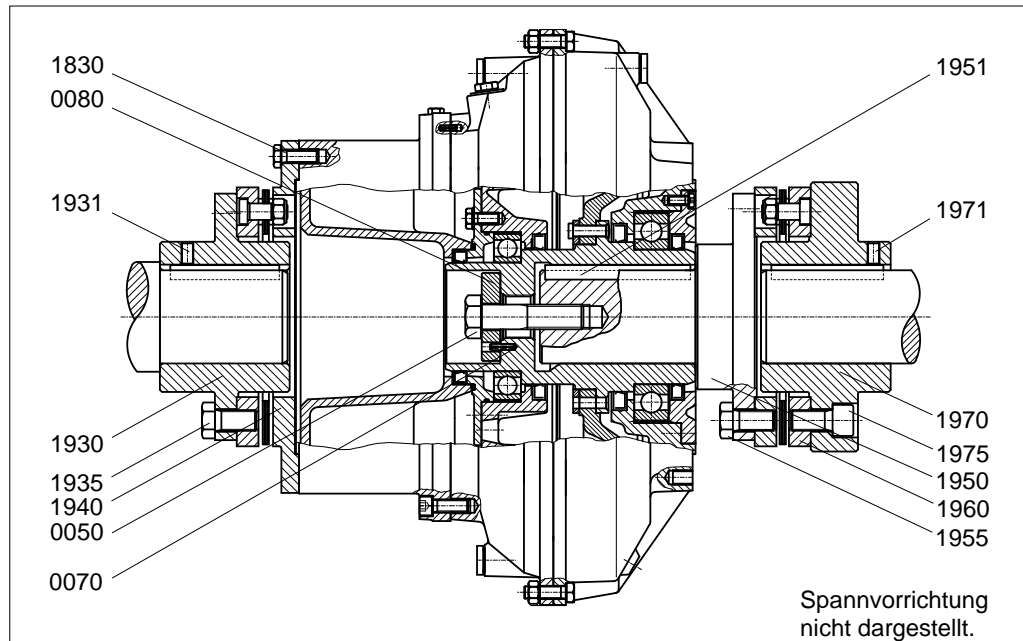


Bild 42

Pos.-Nr.	Schrauben und Normteile	Pos.-Nr.	Verbindungskupplungsteile
0050	Halteschraube	0080	Haltescheibe
0070	Spannstift	1930	Antriebsnabe
1830	Sechskantschraube	1940	GPK-Anschlussflansch
1931	Gewindestift	1950	GPK-Steckwelle
1935	Schraubensatz	1960	GPK-Scheibenpaket
1951	Passfeder	1970	Abtriebsnabe
1955	Schraubensatz		
1971	Gewindestift		
1975	Schraubensatz		

Tabelle 21

**Spannvorrichtung**  
→ Kapitel 8.6

Pos.-Nr.	Spannvorrichtungen
1941	Spannvorrichtung für Antrieb
1961	Spannvorrichtung für Abtrieb

Tabelle 22

## 21 Stichwortverzeichnis

### A

Abschalten bei Überlast der Turbokupplung	25
Anfahrcharakteristik	23
Angaben, zusätzliche	10
Anheben	29
Anziehdrehmomente	37, 38
Arbeiten an der Turbokupplung	17
Auffangwanne	21
Aufziehen	44
Auslieferungszustand	27
Ausrichtkontrolle	55
Ausrichtung	46
Ausrichtvorgang	48
Außenreinigung	72

### B

Baugruppen-Einbauerklärung	11
Bauliche Veränderungen	17
Bauteileübersicht	95
Befestigungsschraube	38
Befüllung der Turbokupplung	62
Benutzerhinweis	13
Bestellung	88
Bestimmungsgemäße Verwendung	16
Betrieb	68, 77
Betriebsflüssigkeit	23
Betriebsflüssigkeiten	27, 57
Wasser	58
Blockade	25
Brandgefahr	21
BTM	93
BTS	91
BTS-Ex	92

### D

Demontage	83
Drehrichtung	67

### E

Einbaulängen	46
Elektrische Komponenten	19
Entleerung	63
Horizontale Einbaulage mit Verzögerungskammer	64
Horizontale Einbaulage ohne Verzögerungskammer	64
Entsorgung	85
Ersatzteilbestellung	88
Ersatzteile	13

Ersatzteile für Verbindungskupplung	
Typ GPK-X	98
Ersatzteile für Voith Turbokupplung	96
Ersatzteilminformation	94
Erwärmung	18, 23

### F

Fett, Anforderungen	59
Fette, Sortenvorschläge	60
Füllungskontrolle	63
Funktion	7
Funktionsweise der GPK-X	39

### G

Gefahrenhinweise	17
------------------	----

### H

Hebezeuge	29
Herstellereklärung	11

### I

Inbetriebnahme	65
Inbetriebnahmeprotokoll	80
Instandhaltung, Wartung	69
Instandsetzung	94

### K

Konservierung	35
---------------	----

### L

Lager	73
Lagerschmierung	73
Lagerung	27
Lagerwechsel	74
Lärm	18
Leistungsübertragung	22
Lieferumfang	27

**M**

Mehrmotorenantrieb	67
Methangehalt, Kontrolle des Methangehalts	21
Montage und Ausrichtung	39, 77
Montageprüfprotokoll	78
Monteurbestellung	88
MTS	90

**N**

Nachschmieren	74
Nicht-Bestimmungsgemäße Verwendung	17

**P**

Passfedern	42
Personalauswahl und -qualifikation	26
Produktbeobachtung	26
Protokoll	78, 80, 82

**Q**

Qualifikation	26
---------------	----

**R**

Reparatur	94
Restgefahren	22
Rückfragen	88

**S**

Schalldruckpegel	18
Schmelzsicherungsschrauben	20, 24, 27, 74
Schutzabdeckung	65
Schutzhaube	65
Serien-Nr.	88
Sicherheit	15

Sicherheitshinweise	15
Spannvorrichtungen	54, 98
Stern-/Dreieck-Einschaltung	67
Stillstand	66
Störung - Abhilfe	86
Symbole	16

**T**

Technische Daten	9
Temperaturüberwachung	9, 89
Transport	27, 28

**U**

Überlastung	20, 25
Überwachungseinrichtungen	25
BTM	93
BTS	91
BTS-Ex	92
MTS	90
Umgebungstemperatur	20
Unfall, Verhalten bei einem Unfall	22

**V**

Verbindungskupplung Typ GPK-X	73
Verhalten bei Unfällen	22
Verlagerungswerte	47
Verpackung	35
Vorbereitung	41, 83

**W**

Wartung	69
Lager	73
Schmelzsicherungsschrauben	74
Wartungsplan	70
Wartungsprotokoll	82
Werkzeuge	40

## 22 Anhang



## EU-Konformitätserklärung gemäß Richtlinie 2014/34/EU, Anhang VIII 29.3.2014 | DE | Amtsblatt der Europäischen Union | L 96/309

Hiermit erklären wir,

Voith Turbo GmbH & Co. KG  
Voithstraße 1  
74564 Crailsheim

dass das Gerät

**Bezeichnung:** Turbokupplung mit konstanter Füllung  
**Typ:** T mit Verbindungskupplung GPK-X (Ganzmetall-Paket-Kupplung)  
**Serien-Nr.:** lt. Lieferpapieren

allen relevanten Anforderungen nach Anhang I der Richtlinie 2014/34/EU bis zu den in der Betriebsanleitung beschriebenen Schnittstellen entspricht. Es ist erforderlich, die technischen Daten in der Betriebsanleitung zu beachten.

Der oben beschriebene Gegenstand der Erklärung erfüllt die einschlägigen Harmonisierungsvorschriften der Union.

Folgende harmonisierte Normen (oder Teile hieraus) wurden angewandt:

- EN 1127-1:2011
- EN 1127-2:2014
- EN 13463-1:2009
- EN 13463-5:2011
- EN 13463-8:2003
- EN 1710:2005 + A1:2008

Weitere angewandte technischen Spezifikationen:

- EN ISO 12100:2010
- TRGS 727

Die alleinige Verantwortung für die Ausstellung dieser Konformitätserklärung trägt der Hersteller.

Die speziellen technischen Unterlagen können beim Bevollmächtigten für die technischen Unterlagen

Voith Turbo GmbH & Co. KG  
Herr Bernhard Schust  
Voithstraße 1  
74564 Crailsheim

angefordert werden.

Ort, Datum / Unterschrift: Crailsheim,

2017-11-17

  
Senior Vice President Engineering

Ort, Datum / Unterschrift: Crailsheim,

2017-11-17

i.A. S. Forchmeister  
Technical Documentation





# Arbeitsblatt amd499.5

## Konservierungs- und Verpackungsvorschrift

T...

### Auslieferungszustand:

Der Auslieferungszustand der Voith Turbokupplungen richtet sich nach dem Transport und der Lagerdauer. Der Zustand-Nr.1 ist der Auslieferungsstandard, Abweichungen siehe Auftragsunterlagen.

Nr.	Transport und zulässige Lagerdauer	Verpackung / Maßnahmen	Konservierung	
			außen	innen
1	- Land-/ Lufttransport - Lagerung bis 6 Monate in geschlossener Halle	- Transportgerechte Vorrichtung - In PE-Folie verpackt - Wetterschutz durch Transportmittel	ja	nein
2	- Seetransport - Lagerung bis 6 Monate in geschlossener Halle	- Transportgerechte Vorrichtung - Scharfe Kanten geschützt - Trockenmittel gemäß DIN 55473/55474 - In PE-Folie eingeschweißt - Wasserfester Karton oder Holzkiste - Kistendeckel innen mit geschlossener Stegplatte (Akylux) verkleidet. Bei gestoßenen Stegplatten zusätzlich mit PVC-Folie unterlegt	ja	nein
3	- Seetransport - Lagerung bis 12 Monate in geschlossener Halle	- wie 2	ja	ja
4	- Seetransport - Lagerung bis 24 Monate in geschlossener Halle	- wie 2, statt in PE-Folie in Alu-Verbundfolie eingeschweißt.	ja	ja

### Öffnen der Verpackung:

Folien, die bei der Anlieferung zur Kontrolle geöffnet werden, zur weiteren Einlagerung wieder luftdicht verschließen. Trockenmittel erneuern.

### Verlängerung der Lagerdauer:

Die zulässige Lagerdauer kann maximal 3 mal entsprechend der nachfolgenden Beschreibungen verlängert werden. Dazu die Verpackung prüfen und erforderlichenfalls erneuern. Die Trockenmittel erneuern und die Folienverpackungen wieder luftdicht verschließen.

### Konservierung / Nachkonservierung außen:

Die Außenkonservierung entsprechend der zulässigen Lagerdauer erneuern. Metallische blanke Teile (Nabenbohrungen, Bremsscheiben etc.) mit Houghton Ensis DWG2462 einsprühen.

### Konservierung / Nachkonservierung innen:

Die Innenkonservierung jährlich (bei Verpackung 4: alle 2 Jahre) erneuern. Die Turbokupplung innen mit einem Öl gemäß Sortenvorschlag benetzen.

- Turbokupplung eingelagert oder montiert (drehbar):  
Bei Nachkonservierung die Turbokupplung über Drehachsenmitte mit Öl füllen und An- und Abtrieb der Turbokupplung mindestens einmal durchdrehen.
- Turbokupplung montiert (nicht drehbar):  
Turbokupplung füllen bis zur obersten Schmelzsicherungsschraube.

Das Öl anschließend wieder ablassen und die Turbokupplung wieder vorschriftsmäßig verschließen

### Schutzklasse 0: ÖFFENTLICH

Datum: 2017-01-31	Ersatz für: ait499.4	9173644-007495 DEX
Erstellt: tidht – Breg	Entstanden aus: c076.8	Rev. 05 / 220130
Geprüft: tidht – Pi	Verteiler: Vertriebsunterlagen; Auslegungsunterlagen	Blatt 1 / 2 / Z01
Freigabe: tidh – BSS		

## Arbeitsblatt amd499.5 Konservierungs- und Verpackungsvorschrift

T...

### Sortenvorschläge für Innenkonservierungsmittel:

Hersteller	Bezeichnung
Castrol	Rustilo 846
Mobil	Mobilarma 524 (SAE 30)
Houghton	Ensis Engine Oil 20
Wintershall	Wintershall Antikorrol 20W-20
Die empfohlenen Betriebsflüssigkeiten sind ebenfalls zur Konservierung zugelassen.	

Wird die Turbokupplung in einer Maschine verbaut, welche nicht in Betrieb genommen wird, die Kupplung vor Wetter- und Umwelteinflüssen schützen. Die Nachkonservierung außen alle 6 Monate, die Nachkonservierung innen jährlich erneuern. Falls erforderlich, vor der Nachkonservierung die Außenreinigung der Turbokupplung durchführen. Die Nachkonservierung außen und innen wie oben beschrieben ausführen.

### Schutzklasse 0: ÖFFENTLICH

Datum:	2017-01-31	Ersatz für:	ait499.4	9173644-007495	<b>DEX</b>
Erstellt:	tidht – Breg	Entstanden aus:	c076.8	Rev. 05	/ 220130
Geprüft:	tidht – Pi	Verteiler:	Vertriebsunterlagen; Auslegungsunterlagen	Blatt 2 / 2	/ Z01
Freigabe:	tidh – BSs				

## Directive D-0503.0

### Betriebsflüssigkeiten für Voith Turbokupplungen

---

Version 0, 2017-09-25  
91601312610 de, Schutzklasse: 0: Offen (public)  
uncontrolled copy

Erstellt von:	Pilz, Thorsten	Datum:	2017-09-25
Gepr. von:	Pilz, Thorsten	ID-Nummer:	91601312610
Freig. von:	Schust, Bernhard		
Produkte:	T... / TP... / S...		
Bereiche:	Industrie		
Sachgebiete:	Betriebsflüssigkeiten		
Vertraulichkeit:	<b>freigegeben zur Weitergabe (Kunden und Lieferanten)</b>		

# Inhalt

<b>1</b>	<b>Anwendungsbereich</b>	<b>3</b>
<b>2</b>	<b>Anforderungen an die Betriebsflüssigkeit</b>	<b>4</b>
<b>3</b>	<b>Verwendbare Betriebsflüssigkeiten</b>	<b>5</b>
<hr/>		
<b>3.1</b>	<b>Spezifikationen / Freigaben</b>	<b>5</b>
<b>3.2</b>	<b>Betriebstemperatur häufig über 100°C</b>	<b>5</b>
<b>3.3</b>	<b>Sortenvorschläge VG 32 (T... / TP...)</b>	<b>5</b>
<b>3.4</b>	<b>Sortenvorschläge VG 32 (S...)</b>	<b>6</b>
<b>3.5</b>	<b>Sortenvorschläge Tieftemperatureinsatz PAO VG 32 (S...)</b>	<b>9</b>
<b>3.6</b>	<b>Sortenvorschläge VG 46 (S...)</b>	<b>10</b>
<b>3.7</b>	<b>Sortenvorschläge Tieftemperatureinsatz PAO VG 46 (S...)</b>	<b>11</b>
<b>3.8</b>	<b>Sortenvorschläge VG 100 (S...)</b>	<b>12</b>
<b>4</b>	<b>Lebensmittelverträgliche Flüssigkeiten (T... / TP...)</b>	<b>13</b>
<b>5</b>	<b>Schwerentflammbare Flüssigkeiten - HFD-U (T...)</b>	<b>14</b>
<b>6</b>	<b>Biologisch schnell abbaubare Flüssigkeiten - HEES (T...)</b>	<b>15</b>
<b>7</b>	<b>Anforderungen an die Betriebsflüssigkeit Wasser</b>	<b>16</b>
<b>8</b>	<b>Kriterien und Hinweise für die Beurteilung von Gebrauchtölen</b>	<b>17</b>
<hr/>		
<b>8.1</b>	<b>Allgemeines</b>	<b>17</b>
<b>8.2</b>	<b>Probennahme</b>	<b>17</b>
<b>8.3</b>	<b>Analysenumfang</b>	<b>18</b>
<b>8.4</b>	<b>Kriterien / Hinweise für die Beurteilung von Gebrauchtölen</b>	<b>18</b>
8.4.1	Additive	18
8.4.2	Ölzustand	19
8.4.3	Neutralisationszahl NZ (DIN 51558)	19
8.4.4	Wassergehalt (DIN ISO 3733)	20
8.4.5	Luftabscheidevermögen LAV (DIN ISO 9120)	20

# 1 Anwendungsbereich

Die Aufstellung enthält die Anforderungen an Betriebsflüssigkeiten und eine Sortenauswahl für hydrodynamische Kupplungen.

Turbokupplung mit konstanter Füllung	(T...)
Füllungsgesteuerte Turbokupplung	(TP...)
Turboregelkupplung	(S...)

**Abweichende Flüssigkeiten bedürfen der Freigabe durch Voith.  
Für alle Werkstoffe bzw. Materialien die mit der Betriebsflüssigkeit in Berührung kommen können, muss die Freigabe vom Hersteller erfolgen.**

In Einzelfällen können besondere Anforderungen eine Auswahl nach dieser Aufstellung ausschließen, es werden dann die abweichenden Vorschriften bei der Auftragsabwicklung vereinbart oder in der Betriebsanleitung genannt.

Bei der Auslegung der Kupplung ist bei Flüssigkeiten die evtl. gegenüber von Mineralöl abweichende Dichte / Füllung und Wärmekapazität zu berücksichtigen.


Es sind die Anwendungsrichtlinien der Hersteller zu beachten, die üblicherweise in Produkt- und Sicherheitsdatenblätter angegeben sind.

## 2 Anforderungen an die Betriebsflüssigkeit

Es werden die Kennwerte nach Directive D-0502 gefordert, soweit dies das Erzeugnis trifft. Besonders hervorzuheben sind:

- Viskosität: ISO VG 32 nach DIN ISO 3448 <sup>\*)</sup>
- Anfahrviskosität:
 

kleiner 15000mm <sup>2</sup> /s	<b>(T...)</b>
kleiner 1000mm <sup>2</sup> /s	<b>(S... - Verdrängerpumpe)</b>
kleiner 500mm <sup>2</sup> /s	<b>(TP...)</b>
kleiner 250mm <sup>2</sup> /s	<b>(S... - Kreiselpumpe)</b>
- Pourpoint: 4°K unter der minimal auftretenden Umgebungstemperatur oder darunter
- Flammpunkt: größer 180°C und wenigstens 40°K über der Nennansprechtemp. der Schmelzsicherungsschrauben
- Alterungsbeständigkeit: alterungsbeständiges Raffinat
- Reinheitsklasse:
 

21/18/15 nach ISO 4406
9 nach NAS 1638
10 nach SAE AS 4059
- Dichtungsverträglichkeit: NBR (Nitril-Butadien-Kautschuk)  
FPM/FKM (Fluor-Kautschuk)
- Brennpunkt : wenigstens 50°K über der max. Oberflächentemperatur
- Luftabscheidevermögen: ≤ 5 min. bei 50°C nach DIN ISO 9120 **(TP... / S...)**

### Vorteilhafte Zusatzeigenschaften:

- Prüfung FE8:D7,5/80-80: Wälzlagerverschleiß <30mg
- Alterungsbeständigkeit: erhöhte Alterungsbeständigkeit

<sup>\*)</sup> in Sonderfällen kann ISO VG 10 – 46 (T...), ISO VG 22 – 68 (TP...), ISO VG 100 (S...) verwendet werden.

## 3 Verwendbare Betriebsflüssigkeiten

### 3.1 Spezifikationen / Freigaben

- Hydrauliköle HLP 32 nach DIN 51524, Teil 2 \*)
- Schmieröle CLP 32 nach DIN 51517, Teil 3
- Dampfturbinenöle LTD 32 nach DIN 51515, Teil 1 \*)
- HD-Motorenöle SAE 10 W (T... / TP...)
- ATF Typ A Suffix A (TASA) und Typ Dexron II, IID, IIE, III, MERCON (T... / TP...)
- M-891205 und M-921253 (T... / TP...)

\*) in Sonderfällen kann ISO VG 10 – 46 (T...), ISO VG 22 – 68 (TP...), ISO VG 100 (S...) verwendet werden.

### 3.2 Betriebstemperatur häufig über 100°C

Als Dichtungswerkstoff wird FPM/FKM empfohlen; bei der Mineralölauswahl ist eine besondere ausgezeichnete Oxidationsbeständigkeit zu beachten.

### 3.3 Sortenvorschläge VG 32 (T... / TP...)

Hersteller	Bezeichnung	Pour-point in °C	Flammpunkt in °C	Zündpunkt > 250°C	FE8 erfüllt
<b>Addinol Lube Oil GmbH</b>	Hydraulik-Öl HLP 32	-21	195		
<b>Avia</b>	Avia Fluid RSL 32	-27	214	X	
	Gear RSX 32 S	-33	210	X	
<b>Castrol</b>	Alpha EP 32	-27	218	X	X
	Alpha VT 32	-42	234	X	X
	Hyspin ZZ 32	-30	216		X
	Hyspin AWS 32	-27	200		
<b>Cepsa</b>	HIDROSIC HLP 32	-24	204		
	EP 125	-30	206		
<b>Chevron-Exxaco</b>	Texaco Rando HD 32	-30	196		
<b>ENI</b>	Agip Oso 32	-30	204		
	Agip Blasias 32	-29	215		
<b>ExxonMobil</b>	DTE 24	-27	220	X	
	Mobilfluid 125	-30	225		
	Mobil SHC 524	-54	234		
<b>Fuchs Europe</b>	Renolin MR10	-30	210		
	Renolin B10	-24	205		

Hersteller	Bezeichnung	Pour-point in °C	Flamm- punkt in °C	Zünd- punkt > 250°C	FE8 erfüllt
<b>Klüber</b>	Lamora HLP 32 (Next Generation)	-18	210		
	Klübersynth GEM 4-32 N <sup>1)</sup>	-50	200		<b>X</b>
<b>Kuwait National Lubricant Oil Company (KNLOC)</b>	Q8 Haydn 32	-30	208		
	Q8 Holst 32	-30	208		
<b>Ravenol</b>	Hydr.- Öl TS32	-24	220		
<b>Shell</b>	Tegula V32 <sup>2)</sup>	-33	211	<b>X</b>	<b>X</b>
	Tellus Oil S4 ME 32 <sup>1)</sup>	-54	240		
	Tellus Oil S3 M 32	-39	236		
<b>SRS</b>	Wiolan HS 32	-24	220	<b>X</b>	
	Wiolan HF 32 synth <sup>1)</sup>	-60	245		<b>X</b>
<b>Total</b>	Azolla ZS 32	-27	210		
	Azolla VTR 32	-36	230	<b>X</b>	<b>X</b>
	Preslia GT	-15	225		<b>X</b>

- 1) Die Betriebsflüssigkeit hat eine geringere Dichte, der Einsatz ist mit Voith abzustimmen.
- 2) Nicht für den Einsatz in TP... / DTP... zugelassen.

**Hinweis**



Die oben angegebenen Werte sind Richtwerte und Angaben der Ölhersteller. Voith Turbo übernimmt dafür keine Gewähr! Länderspezifische Fertigung des Grundöles kann zu unterschiedlichen Werten für Pourpoint, Brennpunkt und Flammpunkt führen.

Bei kritischen Einsatzfällen empfehlen wir, mit den jeweiligen Ölherstellern Rücksprache zu halten!

**3.4 Sortenvorschläge VG 32 (S...)**

Hersteller	Bezeichnung	Pour-point in °C	Flamm- punkt in °C	Zünd- punkt > 250°C	FE8 erfüllt
<b>ABC Maziva</b>	INA Fluid V 32	-36	230	<b>X</b>	
<b>Addinol Lube Oil GmbH</b>	Hydrauliköl HLP 32	-33	235	<b>X</b>	
	Strömungsgetriebeöl SGL 18	-39	225	<b>X</b>	
	Turbinenöl TP 32	-15	220	<b>X</b>	
<b>AP Oil International</b>	AP Torque Oil 32	-25	210	<b>X</b>	
<b>Autol</b>	Hydrauliköl HYS 32	-28	208	<b>X</b>	
<b>Avia</b>	Gear RSX 32-S	-33	211	<b>X</b>	<b>X</b>



Hersteller	Bezeichnung	Pour-point in °C	Flamm- punkt in °C	Zünd- punkt > 250°C	FE8 erfüllt
<b>Bharat Petroleum Corp. Ltd.</b>	MAK Hydrol HLP 32	-9	190	X	
<b>Caltex</b>	Torque Fluid 32	-27	210	X	
<b>Castrol</b>	Alpha EP 32	-27	218	X	X
	Alpha VT 32	-42	234	X	X
	Hyspin AWS 32	-27	200	X	
	Hyspin HL-XP 32	-36	230	X	
	Hyspin ZZ 32	-30	216		X
<b>Cepsa</b>	EP 125	-30	206	X	
	Hidraulico HM 32	-24	204	X	
	Mistral 32	-24	204	X	
	Turbinas EP 32	-12	218	X	
<b>Chevron-Exxaco</b>	Chevron Clarity Hydraulic Oil AW 32	-33	222		
	Chevron GST Oil 32	-36	222		
	Chevron Hydraulic Oil AW 32	-25	220		
	Texaco Rando HD 32	-30	196	X	
	Texaco Textran V 32	-39	220		
<b>ENI</b>	Agip Blasia 32	-29	215	X	
	Agip OSO 32	-27	210	X	
	Agip OTE 32 GT	-15	220		
<b>ExxonMobil</b>	Mobil DTE 10 Excel 32	-54	250	X	
	Mobil DTE 24	-27	220	X	
	Mobil DTE Oil Light	-18	218	X	
	Mobilfluid 125	-30	225	X	
<b>Fabrika Maziva (FAM)</b>	Hidofluid 125	-27	207	X	X
<b>Fuchs Europe</b>	Renofluid TF 1500	-24	224	X	
	Renolin Eterna 32	-18	220	X	
	Renolin ZAF 32 B	-30	215	X	
<b>Fuchs Lubricants PTE Limited</b>	Titan RR TF	-25	210	X	
<b>Gulf Oil Corp. Ltd.</b>	Crest EP 32	-24	212	X	
	Harmony AW 32	-24	202	X	
<b>Hindustan Petroleum Corp.</b>	Enklo HLP 32	-18	180	X	
<b>Idemitsu Oil</b>	Daphne Super Hydraulic Fluid 32	-35	216		
<b>INA Maziva</b>	INA Fluid V 32	-27	230		
<b>Indian Oil Corp. Ltd.</b>	Servo Torque 10	-34	213	X	
	Servosystem 32	-6	190		
	Servosystem HLP 32	-21	200	X	
<b>Klüber</b>	Lamora HLP 32 (New Generation)	-18	210	X	
<b>Kuwait National Lubricant Oil Company (KNLOC)</b>	Hydraulic Oil 32	-30	210	X	
	Q8 Haydn 32	-30	208	X	
	Q8 Holst 32	-18	208	X	X
	Q8 van Gogh EP 32	-12	208	X	

Hersteller	Bezeichnung	Pour-point in °C	Flamm- punkt in °C	Zünd- punkt > 250°C	FE8 erfüllt
<b>Lotos Oil</b>	Corvus 32	-30	225		
<b>Lukoil LLK International</b>	Geysler ST 32	-30	218	X	
<b>Maziva Zagreb d.o.o.</b>	INA Fluid V 32	-36	230	X	
<b>MOL Hungarian Oil</b>	Hydro HM 32 hydraulic oil	-18	190		
<b>Morris Lubricants</b>	Liquimatic No. 4	-35	220	X	
<b>OEST</b>	Hydrauliköl H-LP 32	-27	210	X	
	Turbo Hyd 32 S	-30	210	X	X
<b>OMV</b>	fluid VWG 32	-36	225	X	
	hyd HLP 32	-30	220	X	
	power turb 32	-15	218	X	
<b>Orlen Oil</b>	Hydrol L-HM / HLP 32	-34	215	X	
	Transol V 32	-36	218	X	X
<b>Paramo / Mogul</b>	HM 32	-40	195	X	
	OT-HP 3	-30	205	X	
<b>Petrobras</b>	Lubrax Hydra XP 32	-21	232		
	Lubrax Industrial EGF 32 PS	-12	222		
	Lubrax Turbina EP 32	-21	234		
<b>Petro-Canada</b>	Environ AW 32	-42	233	X	
	Hydrex AW 32	-39	217	X	
	Turboflo EP 32	-33	220	X	
<b>Petrol Ofisi</b>	Hydro Oil HD 32	-27	238	X	
<b>Petronas</b>	Hidraulik EP 32	-9	222	X	
	Jenteram HC 32	-12	214	X	
	Jenteram HC Extra 32	-12	218	X	
<b>Phillips 66</b>	Diamond Class AW Turbine Oil 32	-40	227	X	X
	Powerflow AW Hydraulic Oil 32	-37	216	X	X
<b>Prista Oil</b>	Prista MHP 32	-30	218	X	
<b>PTT Public Company Limited</b>	Votera 32	-25	210	X	
<b>Repsol</b>	Telex E 32	-24	218	X	
<b>Shell</b>	Tellus Oil S2 MX 32 (alte Bezeichnung: Tellus Oil S2 M 32)	-30	220	X	
	Tellus Oil S3 M 32	-30	207	X	
	Turbo Oil CC 32	-12	222	X	
	Turbo Oil S4 GX 32	-33	230	X	X
<b>Sinopec</b>	Greatwall L-HM 32	-21	222	X	
	Greatwall L-TSA 32	-13	226	X	
<b>SK Lubricants</b>	ZIC Supervis AW 32	-40	230		
<b>SRS</b>	Wiolan HF 32	-27	200	X	
	Wiolan HF 32 DB	-27	200	X	
	Wiolan HX 32	-27	210	X	

Hersteller	Bezeichnung	Pour-point in °C	Flamm- punkt in °C	Zünd- punkt > 250°C	FE8 erfüllt
<b>Statoil</b>	HydraWay HMA 32	-27	218	<b>X</b>	
	TurbWay GT 32	-30	239		
<b>Tide Water Oil Co. (India) Limited</b>	Veedol Avalon HLP 32	-21	212		
<b>TNK Oil</b>	Turbo 32	-17	207		
<b>Total</b>	Azolla AF 32	-27	227	<b>X</b>	
	Azolla ZS 32	-27	210	<b>X</b>	
<b>Valvoline Cummins Ltd.</b>	Valvoline HLP 32	-18	220		
<b>Wisura</b>	Kineta 32 V	-24	224	<b>X</b>	

### 3.5 Sortenvorschläge Tieftemperatureinsatz PAO VG 32 (S...)

Hersteller	Bezeichnung	Pour-point in °C	Flamm- punkt in °C	Zünd- punkt > 250°C	FE8 erfüllt
<b>BASF SE</b>	ProEco HE 801-32	-48	200	<b>X</b>	
<b>Castrol</b>	Aircol SR 32	-50	238	<b>X</b>	
	Alphasyn T 32	-54	210	<b>X</b>	
	Perfecto SN 32	-54	264	<b>X</b>	
<b>ENI</b>	Agip Dicrea SX 32	-60	248		
<b>ExxonMobil</b>	Mobil SHC 524	-54	234	<b>X</b>	
	Mobil SHC 824	-54	248	<b>X</b>	
<b>Fuchs Europe</b>	Renolin Unisyn OL 32	-60	240		<b>X</b>
<b>Klüber</b>	Summit HySyn FG 32	-50	230	<b>X</b>	
<b>Kuwait Petroleum International Lubricants (Q8 Oils)</b>	Q8 Schumann 32	-54	224	<b>X</b>	
<b>Lubrication Engineers Inc</b>	LE 9032 Monolec	-54	240		
<b>Phillips 66</b>	Syncon AW Hydraulic Fluid 32	-60	240		<b>X</b>
<b>Royal Purple</b>	Synfilm GT 32	-62	249	<b>X</b>	
<b>Shell</b>	Tellus Oil S4 ME 32	-54	230	<b>X</b>	<b>X</b>
<b>Statoil</b>	Mereta 32	-60	235		<b>X</b>
<b>Total</b>	Dacnis SH 32	-57	250	<b>X</b>	
<b>Wunsch</b>	Syntholube Verdichteröl 32	-54	224	<b>X</b>	

## 3.6 Sortenvorschläge VG 46 (S...)

Hersteller	Bezeichnung	Pour-point in °C	Flamm- punkt in °C	Zünd- punkt > 250°C	FE8 erfüllt
<b>Addinol Lube Oil GmbH</b>	Hydrauliköl HLP 46 AF	-27	240	X	X
	Turbinenöl TP 46	-15	230	X	
<b>Adnoc (Abu Dhabi National Oil Company)</b>	Hydraulic Oil H 46	-34	228		
<b>Caltex</b>	Regal EP 46	-21	234		
<b>Castrol</b>	Hyspin XP 46	-27	215	X	X
	Hyspin ZZ 46	-30	225	X	X
	Perfecto XEP 46	-15	234	X	
<b>Cepsa</b>	HD Turbinas 46	-12	220	X	
	Transmisiones EP 225	-30	232	X	
<b>Chevron-Texaco</b>	Texaco Rando HD 46	-30	204		
	Texaco Regal Premium EP 46	-15	235	X	
<b>ExxonMobil</b>	Mobil DTE 10 Excel 46	-45	232	X	
	Mobil DTE 846	-30	244	X	
	Mobil DTE Excel 46	-33	226	X	
<b>Fuchs Europe</b>	Renolin Eterna 46	-15	220	X	
<b>Gulf Oil Corp. Ltd.</b>	Crest EP 46	-21	220	X	
	Harmony AW 46	-24	210	X	
<b>Idemitsu Oil</b>	Daphne Super Hydraulic Fluid 46	-32	230		
<b>JOMO</b>	Hydlux A 46	-35	224		
<b>Kuwait National Lubricant Oil Company (KNLOC)</b>	Hydraulic Oil 46	-30	215	X	
	Q8 Haydn 46	-30	222	X	
	Q8 Holst 46	-18	222	X	X
	Q8 Hydraulic S-46	-30	222	X	
	Q8 van Gogh EP 46	-12	222	X	
<b>Lotos Oil</b>	Corvus 46	-27	30		
	Remiz TG 46	-18	228		
<b>Lukoil LLK International</b>	Geyser ST 46	-27	232	X	
<b>Neste Oil</b>	Neste Paine 46 ZFX	-27	220	X	
<b>OMV</b>	hyd HLP-AL 46	-27	232	X	
	turb HTU 46	-15	216	X	
	power turb 46	-15	254	X	
<b>Paramo / Mogul</b>	HM 46	-15	185	X	
<b>Petrobras</b>	Lubrax Turbina EP 46	-21	238	X	
<b>Petro-Canada</b>	Environ AW 46	-33	239	X	
	Hydrex AW 46	-33	227	X	
	Turboflo EP 46	-30	237	X	
<b>Petronas</b>	Jenteram HC 46	-9	218	X	
	Jenteram HC Extra 46	-9	218	X	

Hersteller	Bezeichnung	Pour-point in °C	Flamm- punkt in °C	Zünd- punkt > 250°C	FE8 erfüllt
<b>Phillips 66</b>	Diamond Class AW Turbine Oil 46	-36	231	X	X
	Powerflow AW Hydraulic Oil 46	-34	221	X	X
<b>PTT Public Company Limited</b>	Terbin EP 46	-15	224	X	
<b>Repsol</b>	Hidróleo 46	-40	200	X	
<b>Shell</b>	Tellus Oil S3 M 46	-30	222	X	X
	Turbo Oil CC 46	-12	238	X	
	Turbo Oil S4 GX 46	-21	245	X	X
<b>Sinopec</b>	Greatwall Ashless L-HM 46	-12	224	X	
	Greatwall L-HM 46	-12	224	X	
	Greatwall L-TSA 46	-13	221	X	
	Greatwall L-TSE EP 46	-15	230	X	
<b>TNK Oil</b>	Turbo 46	-18	215		
<b>Total</b>	Azolla AF 46	-27	238	X	
	Preslia 46	-9	230	X	

### 3.7 Sortenvorschläge Tieftemperatureinsatz PAO VG 46 (S...)

Hersteller	Bezeichnung	Pour-point in °C	Flamm- punkt in °C	Zünd- punkt > 250°C	FE8 erfüllt
<b>BASF SE</b>	ProEco HE 801-46	-45	280	X	
<b>Castrol</b>	Alphasyn T 46	-57	220	X	
<b>Chevron-Texaco</b>	Cetus PAO 46	-57	250	X	
<b>Fuchs Europe</b>	Renolin Unisyn OL 46	-60	260	X	X
<b>Klüber</b>	Summit HySyn FG 46	-45	240	X	
<b>Kuwait Petroleum International Lubricants (Q8 Oils)</b>	Q8 Schumann 46	-54	238	X	
<b>Lubrication Engineers Inc</b>	LE 9046 Monolec	-51	248	X	
<b>Royal Purple</b>	Synfilm GT 46	-60	262	X	
<b>Shell</b>	Tellus Oil S4 ME 46	-51	250	X	X
<b>Statoil</b>	Mereta 46	-60	252	X	X

### 3.8 Sortenvorschläge VG 100 (S...)

Hersteller	Bezeichnung	Pour-point in °C	Flamm- punkt in °C	Zünd- punkt > 250°C	FE8 erfüllt
<b>Caltex</b>	Regal EP 100	-18	255	<b>X</b>	
<b>Castrol</b>	Perfecto T 100	-12	215		
<b>Chevron-Texaco</b>	Texaco Ragal EP 100	-18	255	<b>X</b>	
<b>ENI</b>	Agip OTE 100	-8	250	<b>X</b>	
<b>ExxonMobil</b>	Mobil DTE Oil Heavy	-15	237		
	Teresstic T 100	27	242		
<b>Kuwait National Lubricant Oil Company (KNLOC)</b>	Q8 van Gogh 100	-12	254	<b>X</b>	
<b>Petro-Canada</b>	Hydrex AW 100	-30	250	<b>X</b>	
<b>Shell</b>	Turbo Oil T 100	-9	250	<b>X</b>	
<b>Total</b>	Azolla AF 100	-21	263	<b>X</b>	
	Preslia 100	-9	250	<b>X</b>	
<b>Wunsch</b>	Hydrauliköl HLP 100	-27	254	<b>X</b>	

## 4 Lebensmittelverträgliche Flüssigkeiten (T... / TP...)

Hersteller	Bezeichnung	Pour-point in °C	Flamm- punkt in °C	Zünd- punkt > 250°C	FE8 erfüllt
Klüber	Summit HySyn FG 32	-45	>230		

### Hinweis

USDA H1-Registrierung, erfüllt die Anforderungen der FDA



## 5 Schwerentflammbare Flüssigkeiten - HFD-U (T...)

Hersteller	Bezeichnung	Pour-point in °C	Flamm- punkt in °C	Zünd- punkt > 250°C	FE8 erfüllt
VOITH	HI-Fluid	-33	305	X	
Fuchs	Renosafe DU 46	-33	305	X	
	Renosafe FireProtect 46	-42	270	X	X

### Hinweis



Diese schwerentflammbaren Flüssigkeiten der Viskositätsklasse ISO VG 46 enthalten weder chlorierte Kohlenwasserstoffe noch Phosphorsäureester. Die Dichte der Flüssigkeiten ist geringer als die Dichte von Wasser.



## 6 Biologisch schnell abbaubare Flüssigkeiten - HEES (T...)

Hersteller	Bezeichnung	Pour-point in °C	Flamm-punkt in °C	Zünd-punkt > 250°C	FE8 Erfüllt
Fuchs	Plantosyn 3268	-36	230		

### Hinweis



Fuchs Plantosyn 3268 ist eine biologisch schnell abbaubare Flüssigkeit der Viskositätsklasse ISO VG 46 und entspricht VDMA 24568.

Die Wassergefährdungsklasse ist 1 und die Dichte dieser Flüssigkeit ist geringer als die Dichte von Wasser.

## 7 Anforderungen an die Betriebsflüssigkeit Wasser

Wasser kann nur in Kupplungen verwendet werden, die durch entsprechende Dichtungs- und Korrosionsschutzmaßnahmen für dieses Betriebsmedium geeignet sind (z.B. TW... / TPW... / SVTW...).

# 8 Kriterien und Hinweise für die Beurteilung von Gebrauchölen

## 8.1 Allgemeines

Mit fortschreitender Betriebszeit verändern sich Mineralöle unter dem Einfluss von Luftsauerstoff, Temperatur und katalytisch wirkenden Fremdstoffen. Eingesetzte Additive werden verbraucht. Dies führt schließlich dazu, dass das Mineralöl die gestellten Anforderungen nicht mehr erfüllt. Hinweise, die eine solche Beurteilung ermöglichen, ergeben sich vor allem aus dem Vergleich der Analyseergebnisse des Gebrauchöles mit den entsprechenden Daten des Frischöles. Aufgrund der Vielfalt der Öle ist es nicht sinnvoll, für einzelne Eigenschaften feste Grenzwerte zu definieren. Nur die Interpretation aller Kennwerte in Kombination kann eine Aussage zur Weiterverwendbarkeit der Betriebsflüssigkeit geben.

---

### Hinweis

Die Entscheidung über die weitere Gebrauchsfähigkeit eines Öles bleibt deshalb in jedem Fall dem jeweiligen Hersteller/ Lieferanten vorbehalten.

---



## 8.2 Probennahme

Gebrauchöle sollen in regelmäßigen Abständen (siehe Betriebsanleitung) auf ihre Weiterverwendbarkeit untersucht werden (Trendanalyse). Von größter Bedeutung für die Aussagefähigkeit von Analyseergebnissen ist die richtige und sorgfältige Probenentnahme. Proben sind vorzugsweise bei laufender Anlage oder sofort nach dem Stillsetzen aus einem in Bewegung befindlichem Ölbereich zu entnehmen. Wichtig ist, dabei zu beachten, dass eine gewisse Vorlaufmenge abgelassen wird, bevor der Probenbehälter gefüllt wird.

---

### Hinweis

Die Probenmenge ist abhängig vom Untersuchungsumfang.  
Für einen Standardumfang gemäß Kapitel 8.3 ist eine Probenmenge von 0,5 Liter erforderlich.

---



### 8.3 Analysenumfang

Der Analysenumfang richtet sich nach dem Zustand der Anlage und etwaigen Problemen. Für eine Standardanalyse zur Beurteilung des Öl- und Anlagenzustandes kann folgender Umfang gewählt werden:

- Additive:  
Kalzium, Magnesium, Zink, Phosphor, Barium, Bor
- Verunreinigungen:  
Silizium, Kalium, Natrium, Wasser nach Karl Fischer in ppm (oder%)
- Ölzustand:  
Viskosität bei 40° und 100°C, Viskositäts-Index, Oxidation,  
Aussehen Neutralisationszahl
- Verschleißmetalle:  
Eisen, Chrom, Zinn, Aluminium, Nickel, Kupfer, Blei, Molybdän, PO-Index
- Partikelzählung nach ISO 4406 / SAE 4059
- Luftabscheidevermögen LAV nach DIN ISO 9120 I ASTM D 3427

### 8.4 Kriterien / Hinweise für die Beurteilung von Gebrauchttölen

Die folgende Auflistung enthält Gesichtspunkte und grobe Richtgrenzwerte zur Beurteilung der Gebrauchsfähigkeit des Betriebsöles aus der Sicht von Voith Turbo. Diese Angaben können nur Anhaltswerte darstellen, da sie sowohl von den unterschiedlichen Einsatzbedingungen, als auch vom Aufbau und der Art des Öles abhängen.

#### 8.4.1 Additive

Mit zunehmender Ölalterung kann der Wert der Schadenskraftstufe abnehmen. Neben Sichtkontrollen der Bauteile (siehe Betriebsanleitung), sollte der Ölhersteller/Lieferant über das Infrarotspektrum eine Aussage über den Additivrestgehalt machen. Ein Additivrestgehalt an EP-Wirkstoffen von mehr als 30% garantiert in der Regel, dass der Abfall der FZG-Laststufe nicht größer als eine Stufe ist. Ein geringerer Additivrestgehalt an EP-Wirkstoffen gibt einen Hinweis darauf, dass das Öl gewechselt werden soll.

## 8.4.2 Ölzustand

Eine visuelle/ sensorische Prüfung (starke Schwarzfärbung, Absetzen von Rückständen (Schlamm Bildung) und Niederschläge und/ oder stechender, sowie brandiger Geruch) sowie die Analyseergebnisse geben einen Hinweis darauf, dass das Öl gewechselt werden soll.

Eine Viskositätsänderung von  $> \pm 10 \%$  gegenüber dem Frischöl gibt ebenfalls einen Hinweis darauf, dass das Öl gewechselt werden soll.

---

### Hinweis

Ursachenermittlung für starke Viskositätsänderung erforderlich!

---



## 8.4.3 Neutralisationszahl NZ (DIN 51558)

Der Anstieg der Neutralisationszahl NZ ist kein allgemeingültiges Kriterium für die Ölalterung.

Empfohlen wird dennoch ein Ölwechsel bei folgendem Anstieg der NZ gegenüber der des Frischöles:

- bei Turbinenölen: 0,5 - 1,0 mg KOH / g
- bei HLP-Ölen: 1,0 - 1,5 mg KOH / g
- bei CLP-Ölen: 1,5 - 2,0 mg KOH / g

#### 8.4.4 Wassergehalt (DIN ISO 3733)

Wenn der Wassergehalt über 0,05 Gew.-% (500 ppm) liegt, ist für die Entfernung des Wassers zu sorgen.

Verfahren: Zentrifugieren, Filtrieren mittels Koaleszenzflächenabscheider, Vakuumbehandlung, Absetzen (durch ruhen lassen über 1 bis 2 Tage) und Ablassen mittels Ablasshahn oder Erhitzen.

Bei einem Wassergehalt von  $\geq 0,2$  Gew.-% (schon als Eintrübung des Öles erkennbar) ist das Öl auszutauschen.

Öle mit kontrolliertem Wasserabscheidevermögen können bis ca. 0,2 % Wasser ohne Nachteile für die Funktion emulgieren.

---

#### Hinweis

Ursachenermittlung für den Wassergehalt erforderlich!

---



#### 8.4.5 Luftabscheidevermögen LAV (DIN ISO 9120)

LAV des Frischöles  $\leq 5$  Minuten (0,2 % bei 50°C).

Bei Auftreten von Druck- und Drehzahlschwankungen muss das Öl gewechselt werden, wenn andere Ursachen, wie z. B. zu niedriger Ölstand, auszuschließen sind.

Es wird empfohlen, den LAV-Wert zu bestimmen.

## Arbeitsblatt amd 682.0

T... / DT...

### Anordnung der Schmelzsicherungsschrauben (FP)

#### VTKs vom Typ T, TW u. DT und Ex-Schutzausführung nach Richtlinie 2014/34/EU

Anzahl und Position der Schmelzsicherungsschrauben (FP), der Blindschrauben und der Schaltelemente bei Außenradantrieb (Innenradantrieb) für die Standardausführung.

#### Allgemein:

- Ab VTK-Größe 366 ist eine Sichtschraube eingebaut
- bei VTK Größe 650 ist bei EX-Ausführung das AR für M24 zu verwenden
- das BTM hat keine ATEX-Zulassung
- Abweichende Anordnung sind mit Berücksichtigung des thermischen Verhaltens nur nach Rücksprache mit Voith zulässig (ausser siehe nächster Punkt)
- Abweichende Anordnung nicht zulässig bei
  - blockierenden Arbeitsmaschinen mit IR-Antrieb
  - eine Position, bei der das Betriebsmedium in Richtung Bremstrommel abspritzt

VTK-Größe	Aussenrad – nicht EX			Aussenrad – EX			Optional MTS- BTS- BTM- <sup>2)</sup> Schalt- <sup>1)</sup> element	Bemerk.
	FP	Blind- schraube	Sicht- schraube	FP	Blind- schraube	Sicht- schraube		
154	1 (2)	- (1)	-	1 (2)	- (1)	-	-	Bei blockierender Arbeitsmaschine und IR-Antrieb, radiale Anordnung der FP erforderlich.
154 DT <sup>4)</sup>	2	- (2)	-	2	- (2)	-	-	
206	1 (2)	- (1)	-	1 (2)	- (1)	-	1 <sup>3)</sup>	
206 DT <sup>4)</sup>	2	- (2)	-	2	- (2)	-	1 <sup>3)</sup>	
274	1 (2)	- (1)	-	1 (2)	- (1)	-	1 <sup>3)</sup>	*Bei radialer Anordnung der FP's: Sind 2 zusätzliche Bohrungen im AR
274 DT <sup>4)</sup>	2	- (2)	-	2	- (2)	-	1 <sup>3)</sup>	
366	1	4	1	2	3	1	1	
366 TW	2	3	1	4	1	1	1	
422	2	5	1	4	3	1	1	
487	2	5	1	4	3	1	1	
562	2	5	1	4	3	1	1	
650	3	2	1	3**	2	1	1	**AR-M24
750	2	3	1	4	1	1	1	
866	3	2	1	4	1	1	1	
866 DT <sup>4)</sup>	6	5	1	10	1	1	1	
1000	3	-	1	3	-	1	1	
1000 DT <sup>4)</sup>	6	1	1	6	1	1	1	
1150	3	2	1	4	1	1	1	
1150 DT <sup>4)</sup>	6	5	1	10	1	1	1	

- 1) Optional: Das MTS-, BTS- bzw. BTM- Schaltelement wird anstelle einer Blindschraube eingeschraubt. Das BTM- Schaltelement darf nur im Aussenrad eingeschraubt werden.
- 2) Beim BTM muss die gegenüberliegende Blindschraube durch das Ausgleichsgewicht ersetzt werden.
- 3) Nur möglich bei radialer Anordnung der FP im Aussenrad mit Nacharbeit.
- 4) Bei VTK's mit 2 Aussenrädern (DT) verteilt sich die Anzahl der FP's gleichmäßig auf beide AR's.

#### Schutzklasse 0: ÖFFENTLICH

Datum:	2017-09-25	Ersatz für:	amd 157.3 (Ausgabe 2015-04-21)	<b>91500966010 DEX</b> Rev. 00 / 000000 Blatt 1 / 1 / Z01
Erstellt:	ticht – Pi	Entstanden aus:	-	
Geprüft:	ticht – MPre	Verteiler:	Vertriebsunterlagen	
Freigegeben:	tich – BSS			





## Arbeitsblatt ait394.9

### Liste der Voith - Vertretungen

#### Westeuropa:

##### Deutschland ( VTCR ):

Voith Turbo GmbH & Co. KG  
Industry  
Voithstr. 1  
**74564 CRAILSHEIM**  
GERMANY  
Tel.: +49-7951 32-0  
Fax: +49-7951 32-480  
e-mail: [startup.components@voith.com](mailto:startup.components@voith.com)  
[www.voithturbo.com/fluid-couplings](http://www.voithturbo.com/fluid-couplings)

##### Service:

Tel.: +49-7951 32-1020  
Fax: +49-7951 32-554  
e-mail: [vtcr-ait.service@voith.com](mailto:vtcr-ait.service@voith.com)

Notfall Hotline (24/7):  
Tel.: +49-7951 32-599

##### Belgien ( VTBV ):

Voith Turbo S. A. / N. V.  
Square Louisa 36  
**1150 BRÜSSEL**  
BELGIUM  
Tel.: +32-2-7626100  
Fax: +32-2-7626159  
e-mail: [voithturbo.be@voith.com](mailto:voithturbo.be@voith.com)

##### Dänemark ( VTDK ):

Voith Turbo A/S  
Egegårdsvej 5  
**4621 GADSTRUP**  
DENMARK  
Tel.: +45-46 141550  
Fax: +45-46 141551  
e-mail: [postmaster@voith.dk](mailto:postmaster@voith.dk)

##### Färöer Inseln:

siehe Dänemark ( VTDK )

##### Finnland ( Masino ):

Masino Oy  
Kärkikuja 3  
**01740 VANTAA**  
FINLAND  
Tel.: +358-10-8345 500  
Fax: +358-10-8345 501  
e-mail: [sales@masino.fi](mailto:sales@masino.fi)

##### Frankreich ( VTFV ):

Voith Turbo S. A. S.  
21 Boulevard du Champy-Richardets  
**93166 NOISY-LE-GRAND CEDEX**  
FRANCE  
Tel.: +33-1-4815 6900  
Fax: +33-1-4815 6901  
e-mail: [voithfrance@voith.com](mailto:voithfrance@voith.com)

##### Griechenland:

siehe Deutschland ( VTCR )

##### Grönland:

siehe Dänemark ( VTDK )

##### Großbritannien ( VTGB ):

Voith Turbo Limited  
6, Beddington Farm Road  
**CRO 4XB CROYDON, SURREY**  
GREAT BRITAIN  
Tel.: +44-20-8667 0333  
Fax: +44-20-8667 0403  
e-mail: [Turbo.UK@voith.com](mailto:Turbo.UK@voith.com)  
Notfall Hotline (24/7):  
Tel.: +44-20-8667 0333

##### Irland:

siehe Großbritannien ( VTGB )

##### Italien ( VTIV ):

Voith Turbo s.r.l.  
Via G. Lambrakis 2  
**42122 REGGIO EMILIA**  
ITALY  
Tel.: +39-05-2235-6711  
Fax: +39-05-2235-6790  
e-mail: [info.voithturbo@voith.com](mailto:info.voithturbo@voith.com)

##### Liechtenstein:

siehe Deutschland ( VTCR )

##### Luxemburg:

siehe Belgien ( VTBV )

##### Niederlande ( VTNT ):

Voith Turbo B.V.  
Koppelstraat 3  
**7391 AK TWELLO**  
THE NETHERLANDS  
Tel.: +31-571-2796-00  
Fax: +31-571-2764-45  
e-mail: [voithnederland@voith.com](mailto:voithnederland@voith.com)

##### Norwegen ( VTNO ):

Voith Turbo AS  
Lahaugmoveien 30A  
**2013 SKJETTEN**  
NORWAY  
Tel.: +47 6384 7020  
Fax: +47 6384 7021  
e-mail: [info.turbo.norway@voith.com](mailto:info.turbo.norway@voith.com)

##### Österreich:

Indukont Antriebstechnik GmbH  
Badenerstraße 40  
**2514 TRAIISKIRCHEN**  
AUSTRIA  
Tel.: +43-2252-81118-22  
Fax: +43-2252-81118-99  
e-mail: [info@indukont.at](mailto:info@indukont.at)

##### Portugal:

siehe Spanien ( VTEV )

##### Schweden ( VTSN ):

Voith Turbo AB  
Finspångsgatan 46  
**16353 SPÅNGA-STOCKHOLM**  
SWEDEN  
Tel.: +46-8-564-755-50  
Fax: +46-8-564-755-60  
e-mail: [voithturbo.sweden@voith.com](mailto:voithturbo.sweden@voith.com)

##### Schweiz:

siehe Deutschland ( VTCR )

##### Spanien ( VTEV ):

Voith Turbo S. A.  
Avenida de Suiza 3  
P.A.L. Coslada  
**28820 COSLADA (MADRID)**  
SPAIN  
Tel.: +34-91-6707800  
Fax: +34-91-6707840  
e-mail: [voithturbospain@voith.com](mailto:voithturbospain@voith.com)

#### Schutzklasse 0: ÖFFENTLICH

Datum:	2016-11-24	Ersatz für:	ait394.8 (Ausgabe: 2013-09-03)	<b>9173644-007251 DEX</b> Rev. 09 / Blatt 1 / 4 / Z01
Erstellt:	tich – PeSc	Entstanden aus:		
Geprüft:	tiphm – bechtm	Verteiler:	Vertriebsunterlagen	
Freigegeben:	tich – BSs			

## Arbeitsblatt ait394.9

### Liste der Voith - Vertretungen

#### Osteuropa:

##### Albanien:

siehe Ungarn ( VTHU )

##### Bosnien-Herzegowina:

siehe Ungarn ( VTHU )

##### Bulgarien:

siehe Ungarn ( VTHU )

##### Estland:

siehe Polen ( VTPL )

##### Kosovo:

siehe Ungarn ( VTHU )

##### Kroatien:

siehe Ungarn ( VTHU )

##### Lettland:

siehe Polen ( VTPL )

##### Litauen:

siehe Polen ( VTPL )

##### Mazedonien:

siehe Ungarn ( VTHU )

##### Polen ( VTPL ):

Voith Turbo sp.z o.o.  
Majków Duży 74  
**97-371 WOLA KRZYSZTOPORSKA**  
POLAND  
Tel.: +48-44 646 8848  
Fax: +48-44-646 8520  
e-mail: [voithturbo.polska@voith.com](mailto:voithturbo.polska@voith.com)

Notfall Hotline (24/7):

Tel.: +48-44 646 8519  
e-mail: [ecos@voith.com](mailto:ecos@voith.com)

##### Rumänien ( VTRO ):

Voith Turbo S.R.L.  
Strada Barbu Vacarescu nr. 13  
Etaj 3 si 4  
**020271 BUCHAREST**  
ROMANIA  
Tel.: +40-31-22 36202  
Fax: +40-31-22 36210  
e-mail: [voith.romania@voith.com](mailto:voith.romania@voith.com)

##### Russland ( VTRU ):

Voith Turbo O.O.O.  
Branch Office Moskau  
Nikolo Yamskaya ul. 21/7, str. 3  
**109240 MOSKAU**  
RUSSIA  
Tel.: +7 495 915-3296 ext. 122  
Fax: +7 495 915-3816  
mobil Herr Bulanzev: +7 919 108 2468  
e-mail: [voithmoscow@Voith.com](mailto:voithmoscow@Voith.com)

Voith Turbo  
Branch Office Novokusnetsk  
( Shcherbinin, Anatolij )  
Skorosnaya ul. 41, Liter B1  
**654025 NOVOKUSNETSK**  
Kemerovskaya oblast  
RUSSIA  
Tel./Fax: +7 3843 311 109  
mobil: +7 9132 802 110  
e-mail: [voith22@bk.ru](mailto:voith22@bk.ru)

##### Serbien:

siehe Ungarn ( VTHU )

##### Slowakische Rep.:

siehe Tschechien ( VTCZ )

##### Slowenien:

siehe Ungarn ( VTHU )

##### Tschechien ( VTCZ ):

Voith Turbo s.r.o.  
Hviezdoslavova 1a  
**62700 BRNO**  
CZECH REPUBLIC  
Tel.: +420-548-226070  
Fax: +420-548-226051  
e-mail: [info@voith.cz](mailto:info@voith.cz)

##### Ukraine ( VTUA ):

Voith Turbo Ltd.  
Degtyarivska Str. 25 , building 1  
**04119 KIEV**  
UKRAINE  
Tel.: +380-44-581 4760  
Fax: +380-44-581 4761  
e-mail: [Dmitriy.Kalinichenko@Voith.com](mailto:Dmitriy.Kalinichenko@Voith.com)

siehe auch Polen ( VTPL )

##### Ungarn ( VTHU ):

Voith Turbo Kft.  
Felvég Útca 4  
**2051 BIATORBÁGY**  
HUNGARY  
Tel.: +36-23-312 431  
Fax: +36-23-310 441  
e-mail: [vthu@voith.com](mailto:vthu@voith.com)

#### Nordamerika:

##### Kanada ( VTC ):

Voith Turbo Inc.  
171 Ambassador Drive, Unit 1  
**L5T 2J1 MISSISSAUGA, ONTARIO**  
CANADA  
Tel.: +1-905-670-3122  
Fax: +1-905-670-8067  
e-mail: [info@voithusa.com](mailto:info@voithusa.com)  
Notfall Hotline (24/7):  
Tel.: +1-905-738-1829

##### Mexico ( VTX ):

Voith Turbo S.A. de C.V.  
Alabama No.34  
Col. Nápoles Delg. Benito Juarez  
**C.P. 03810 MÉXICO, D.F.**  
MÉXICO  
Tel.: +52-55-5340 6970  
Fax: +52-55-5543 2885  
e-mail: [vtx-info@voith.com](mailto:vtx-info@voith.com)

##### USA ( VTI ):

Voith Turbo Inc.  
25 Winship Road  
**YORK, PA 17406-8419**  
UNITED STATES  
Tel.: +1-717-767 3200  
Fax: +1-717-767 3210  
e-mail: [VTI-Information@voith.com](mailto:VTI-Information@voith.com)  
Notfall Hotline (24/7):  
Tel.: +1-717-767 3200  
e-mail: [VTIServiceCenter@voith.com](mailto:VTIServiceCenter@voith.com)

#### Süd- + Mittelamerika:

##### Brasilien ( VTPA ):

Voith Turbo Ltda.  
Rua Friedrich von Voith 825  
**02995-000 JARAGUÁ, SÃO PAULO - SP**  
BRAZIL  
Tel.: +55-11-3944 4393  
Fax: +55-11-3941 1447  
e-mail: [info.turbo-brasil@voith.com](mailto:info.turbo-brasil@voith.com)  
Notfall Hotline (24/7):  
Tel.: +55-11-3944 4646

##### Chile ( VTCI ):

Voith Turbo S. A.  
Av. Pdte.Eduardo Frei Montalva 6115  
**8550189 SANTIAGO DE CHILE (CONCHALI)**  
CHILE  
Tel.: +56-2-944-6900  
Fax: +56-2-944-6950  
e-mail: [VoithTurboChile@voith.com](mailto:VoithTurboChile@voith.com)

##### Ecuador:

siehe Kolumbien ( VTKB )

##### Kolumbien ( VTKB ):

Voith Turbo Colombia Ltda.  
Calle 17 No. 69-26  
Centro Empresarial Montevideo  
**110931 BOGOTÁ, D.C.**  
COLOMBIA  
Tel.: +57 141-17664  
Fax: +57 141-20590  
e-mail: [voith.colombia@voith.com](mailto:voith.colombia@voith.com)

##### Peru ( VTPE ):

Voith Turbo S.A.C.  
Av. Argentina 2415  
**LIMA 1**  
PERU  
Tel.: +51-1-6523014  
e-mail: [Lennart.Kley@Voith.com](mailto:Lennart.Kley@Voith.com)

siehe auch Brasilien ( VTPA )

##### Venezuela:

siehe Kolumbien ( VTKB )

#### Schutzklasse 0: ÖFFENTLICH

Datum:	2016-11-24	Ersatz für:	ait394.8 (Ausgabe: 2013-09-03)	<b>9173644-007251 DEX</b> Rev. 09 / Blatt 2 / 4 / Z01
Erstellt:	tich – PeSc	Entstanden aus:		
Geprüft:	tiphm – bechtm	Verteiler:	Vertriebsunterlagen	
Freigegeben:	tich – BSs			

## Arbeitsblatt ait394.9

### Liste der Voith - Vertretungen

#### Afrika:

**Ägypten:**  
Copam Egypt  
33 El Hegaz Street, W. Heliopolis  
**11771 CAIRO**  
EGYPT  
Tel.: +202-22566 299  
Fax: +202-22594 757  
e-mail: [copam@datum.com.eg](mailto:copam@datum.com.eg)

**Algerien:**  
siehe Frankreich ( VTFV )

**Botswana:**  
siehe Südafrika ( VTZA )

**Elfenbeinküste:**  
siehe Frankreich ( VTFV )

**Gabun:**  
siehe Frankreich ( VTFV )

**Guinea:**  
siehe Frankreich ( VTFV )

**Lesotho:**  
siehe Südafrika ( VTZA )

**Marokko ( VTCA ):**  
Voith Turbo S.A.  
Rue Ibnou El Koutia, No. 30  
Lot Attawfiq - Quartier Oukacha  
**20250 CASABLANCA**  
MOROCCO  
Tel.: +212 522 34 04 50  
Fax. +212 522 34 04 45  
e-mail: [info@voith.ma](mailto:info@voith.ma)  
Notfall Hotline (24/7):  
Tel.: +212 661 074 012

**Mauretanien:**  
siehe Spanien ( VTEV )

**Mozambique:**  
siehe Südafrika ( VTZA )

**Namibia:**  
siehe Südafrika ( VTZA )

**Niger:**  
siehe Frankreich ( VTFV )

**Senegal:**  
siehe Frankreich ( VTFV )

**Südafrika ( VTZA ):**  
Voith Turbo Pty. Ltd.  
16 Saligna Street  
Hughes Business Park  
**1459 WITFIELD, BOKSBURG**  
SOUTH AFRICA  
Tel.: +27-11-418-4000  
Fax: +27-11-418-4080  
e-mail: [info.VTZA@voith.com](mailto:info.VTZA@voith.com)

Notfall Hotline (24/7):  
Tel.: +27-11-418-4060

**Swaziland:**  
siehe Südafrika ( VTZA )

**Tunesien:**  
siehe Frankreich ( VTFV )

**Zambia:**  
siehe Südafrika ( VTZA )

**Zimbabwe:**  
siehe Südafrika ( VTZA )

#### Naher + Mittlerer Osten:

**Bahrain:**  
siehe Vereinigte Arabische Emirate  
( VTAE )

**Irak:**  
siehe Vereinigte Arabische Emirate  
( VTAE )

**Iran ( VTIR ):**  
Voith Turbo Iran Co., Ltd.  
1st Floor, No. 215  
East -Dastgerdi Ave.  
Modares Highway  
**19198-14813 TEHRAN**  
IRAN  
Tel.: +98-21-2292 1524  
Fax: +98-21-2292 1097  
e-mail: [voithturbo.iran@voith.ir](mailto:voithturbo.iran@voith.ir)

**Israel ( VTIL ):**  
Voith Turbo Israel Ltd.  
Tzvi Bergman 17  
**49279 PETACH**  
ISRAEL  
Tel.: +972-3-9131 888  
Fax: +972-3-9300 092  
e-mail: [TPT.Israel@voith.com](mailto:TPT.Israel@voith.com)

**Jemen,  
Jordanien,  
Kuwait,  
Libanon,  
Oman,  
Qatar,  
Saudi Arabien,  
Syrien:**  
siehe Vereinigte Arabische Emirate  
( VTAE )

**Türkei ( VTTR ):**  
Voith Turbo Güç Aktarma Tekniği Ltd.  
Şti.  
Armada İş Merkezi Eskişehir Yolu No:  
6 A-Blok Kat: 13  
**06520 SÖĞÜTÖZÜ-ANKARA**  
TURKEY  
Tel.: +90 312 495 0044  
Fax: +90 312 495 8522  
e-mail: [voith-turkey@voith.com](mailto:voith-turkey@voith.com)

**Vereinigte Arabische Emirate  
( VTAE ):**  
Voith Middle East FZE  
P.O.Box 263461  
Plot No. TP020704  
Technopark, Jebel Ali  
**DUBAI**  
UNITED ARAB EMIRATES  
Tel.: +971-4 810 4000  
Fax: +971-4 810 4090  
e-mail: [voith-middle-east@voith.com](mailto:voith-middle-east@voith.com)

#### Australien:

**Australien ( VTAU ):**  
Voith Turbo Pty. Ltd.  
Building 2,  
1-47 Percival Road  
**2164 SMITHFIELD NSW**  
AUSTRALIA  
Tel.: +61-2-9609 9400  
Fax: +61-2-9756 4677  
e-mail: [vtausydney@voith.com](mailto:vtausydney@voith.com)

Notfall Hotline (24/7):  
Tel.: +61-2-9609 9400  
e-mail: [vtau\\_spare\\_parts@voith.com](mailto:vtau_spare_parts@voith.com)

**Neuseeland ( VTNZ ):**  
Voith Turbo NZ Pty. Ltd.  
295 Lincoln Rd.  
Waitakere City  
**0654 AUCKLAND**  
NEW ZEALAND  
Tel.: +11 64 9838 1269  
Fax: +11 64 9838 1273  
e-mail: [VTNZ@voith.com](mailto:VTNZ@voith.com)

#### Schutzklasse 0: ÖFFENTLICH

Datum:	2016-11-24	Ersatz für:	ait394.8 (Ausgabe: 2013-09-03)	<b>9173644-007251 DEX</b> Rev. 09 / Blatt 3 / 4 / Z01
Erstellt:	tich – PeSc	Entstanden aus:		
Geprüft:	tiphm – bechtm	Verteiler:	Vertriebsunterlagen	
Freigegeben:	tich – BSs			

# Arbeitsblatt ait394.9

## Liste der Voith - Vertretungen

### Südostasien:

**Brunei:**

siehe Singapur ( VTSG )

**Bangladesh:**

siehe Singapur ( VTSG )

**Indien ( VTIP ):**

Voith Turbo Private Limited  
Transmissions and Engineering  
P.O. Industrial Estate

**500 076 NACHARAM-HYDERABAD**  
INDIA

Tel.: +91-40-2717 3561+3592

Fax: +91-40-27171 141

e-mail: [info@voithindia.com](mailto:info@voithindia.com)

Notfall Hotline (24/7):

Tel.: +91-99-4906 0122

e-mail: [vtip.service@voith.com](mailto:vtip.service@voith.com)

**Indonesien ( VTID ):**

PT Voith Turbo

Jl. T. B. Simatupang Kav. 22-26  
Talavera Office Park  
28th Fl.

**12430 JAKARTA**

INDONESIA

Tel.: +62 21 7599 9901

Fax: +62 21 7599 1604

e-mail: [wike.aryanti@voith.com](mailto:wike.aryanti@voith.com)

**Malaysia:**

siehe Singapur ( VTSG )

**Myanmar:**

siehe Singapur ( VTSG )

**Philippinen:**

siehe Singapur ( VTSG )

**Singapur ( VTSG )**

Voith Turbo Pte. Ltd.

10 Jalan Lam Huat

Voith Building

**737923 SINGAPORE**

SINGAPORE

Tel.: +65-6861 5100

Fax: +65-6861-5052

e-mail: [sales.singapore@voith.com](mailto:sales.singapore@voith.com)

**Thailand:**

siehe Singapur ( VTSG )

**Vietnam:**

siehe Singapur ( VTSG )

### Ostasien:

**China:**

siehe Hongkong ( VTEA )

Voith Turbo Power Transmission

(Shanghai) Co., Ltd. ( VTCSB )

Beijing Branch

18 Floor, Tower F, Phoenix Place

5A Shuguang Xili, Chaoyang District

**100028 BEIJING**

P.R. CHINA

Tel.: +86-10-5665 3388

Fax: +86-10-5665 3333

e-mail: [VT\\_Industry\\_China@Voith.com](mailto:VT_Industry_China@Voith.com)

Voith Turbo Power Transmission

(Shanghai) Co. Ltd. ( VTCSN )

Representative Office Shanghai

No. 265, Hua Jin Road

Xinzhuang Industry Park

**201108 SHANGHAI**

P.R. CHINA

Tel.: +86-21-644 286 86

Fax: +86-21-644 286 10

e-mail: [VT\\_Industry\\_China@Voith.com](mailto:VT_Industry_China@Voith.com)

Service Center ( VTCT ):

Voith Turbo Power Transmission

(Shanghai) Co. Ltd.

Taiyuan Branch

No. 36 Workshop, TISCO,

No. 73, Gangyuan Road

**030008 TAIYUAN, SHANXI**

P.R. CHINA

Tel.: +86 351 526 8890

Fax: +86 351 526 8891

e-mail: [VT\\_Industry\\_China@Voith.com](mailto:VT_Industry_China@Voith.com)

Notfall Hotline (24/7):

Tel.: +86 21 4087 688

e-mail: [Hongjun.Wang@voith.com](mailto:Hongjun.Wang@voith.com)

**Hongkong ( VTEA ):**

Voith Turbo Ltd.

908, Guardforce Centre,

3 Hok Yuen Street East,

**HUNGHOM, KOWLOON**

HONG KONG

Tel.: +85-2-2774 4083

Fax: +85-2-2362 5676

e-mail: [voith@voith.com.hk](mailto:voith@voith.com.hk)

**Japan ( VTFC ):**

Voith Turbo Co., Ltd.

9F, Sumitomo Seimei Kawasaki Bldg.

11-27 Higashida-chou, Kawasaki-Ku,

Kawasaki-Shi,

**210-0005 KANAGAWA**

JAPAN

Tel.: +81-44 246 0555

Fax: +81-44 246 0660

e-mail: [Satoshi.Masuda@Voith.com](mailto:Satoshi.Masuda@Voith.com)

**Korea ( VTKV ):**

Voith Turbo Co., Ltd.

Room # 1717, Golden Tower

Officetel 191

Chungjung-Ro 2-Ka

Saedaemoon-Ku

**120-722 SEOUL**

SOUTH KOREA

Tel.: +82-2-365 0131

Fax: +82-2-365 0130

e-mail: [sun.lee@voith.com](mailto:sun.lee@voith.com)

**Macau:**

siehe Hongkong ( VTEA )

**Mongolei ( VTA-MON ):**

Voith Turbo GmbH & Co. KG

2nd Floor Serkh Bogd Co. Ltd.

Office Building United Nations Street

4, Khoroo Chingeltei District

**ULAANBAATAR**

MONGOLIA

Tel.: +976 7010 8869

e-mail: [Daniel.Bold@Voith.com](mailto:Daniel.Bold@Voith.com)

**Taiwan ( VTTI ):**

Voith Turbo Co. Ltd.

Taiwan Branch

No. 3 Taitang Road,

Xiaogang District.

**81246 KAOHSIUNG**

TAIWAN, R.O.C.

Tel.: +886-7-806 1806

Fax: +886-7-806 1515

e-mail: [sue.ou@voith.com](mailto:sue.ou@voith.com)

**Schutzklasse 0: ÖFFENTLICH**

Datum:	2016-11-24	Ersatz für:	ait394.8 (Ausgabe: 2013-09-03)	<b>9173644-007251 DEX</b> Rev. 09 / Blatt 4 / 4 / Z01
Erstellt:	tich – PeSc	Entstanden aus:		
Geprüft:	tiphm – bechtm	Verteiler:	Vertriebsunterlagen	
Freigegeben:	tich – BSs			



Voith Turbo GmbH & Co. KG  
Division Industry  
Voithstr. 1  
74564 Crailsheim, GERMANY  
Tel. + 49 7951 32-599  
Fax + 49 7951 32-554  
[vtcr-ait.service@voith.com](mailto:vtcr-ait.service@voith.com)  
[www.voith.com/turbokupplung](http://www.voith.com/turbokupplung)

**VOITH**  
Inspiring Technology  
for Generations