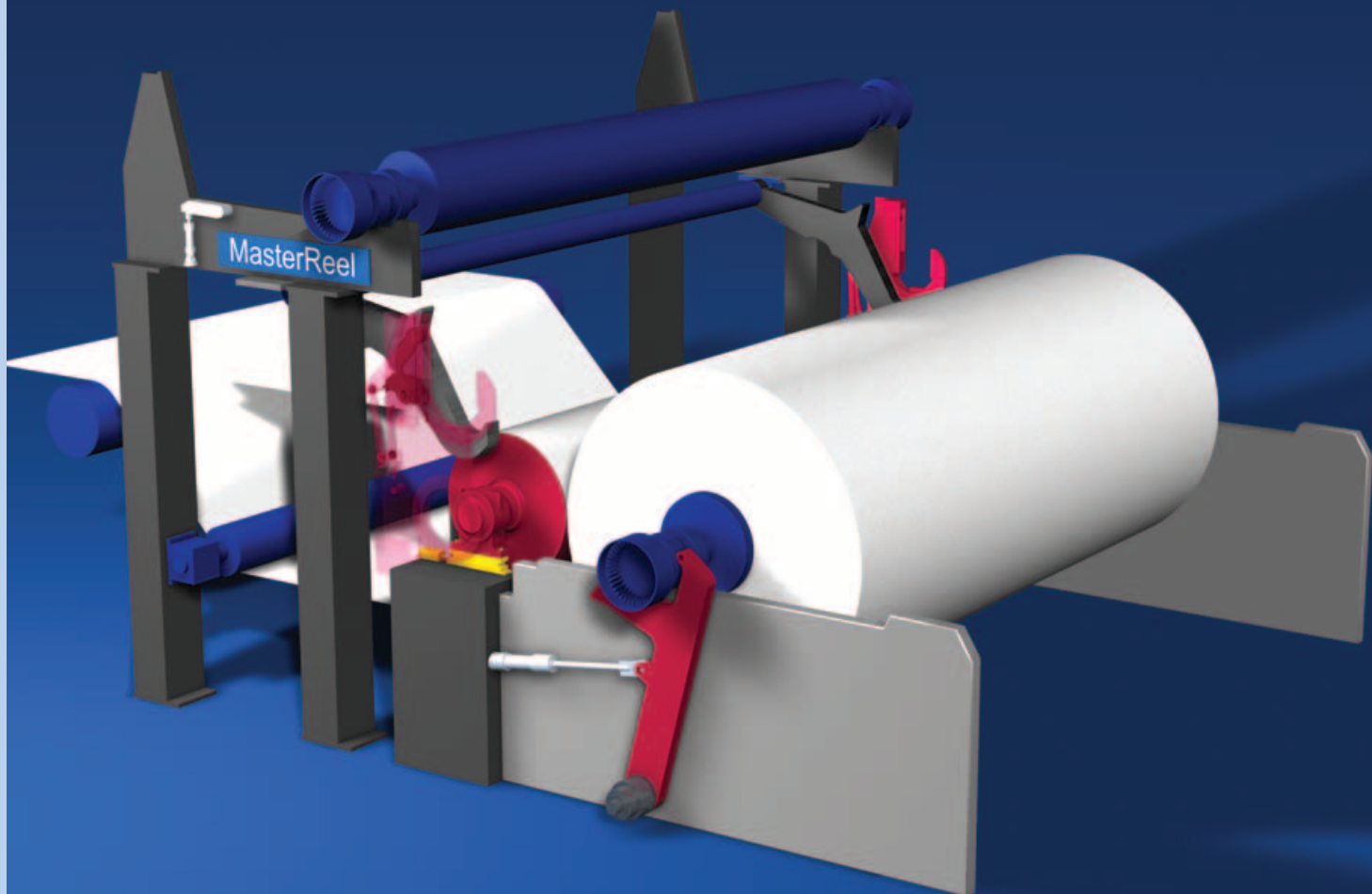


Voith Paper

VOITH

Meisterhafte Wickeltechnik
MasterReel™



Für die Zukunft gerüstet sein – mit MasterReel™!

Für die Effizienz Ihrer Produktionslinie sind Qualität, Verfügbarkeit und Minimierung der Papierverlustmengen ausschlaggebend.

MasterReel™ setzt in allen drei Kriterien neue Maßstäbe dank direkter Linienkraftregelung, innovativer Konstruktion und umfangreicher Diagnosemöglichkeiten.



Einsatzbereich

- Wickeldurchmesser je nach Anwendung bis 3500 mm
- Für höchste Geschwindigkeiten

Papiersorten

- Grafische Papiere
- Spezialpapiere
- Karton und Verpackungspapiere
- Tissue Papiere

Der MasterReel™ und seine innovativen Module*

Die neuartige feinfühligere Linienkraftregelung ermöglicht beste Wickelqualität für ein breites Spektrum an Papiersorten bis hin zu drucksensiblen Papieren.

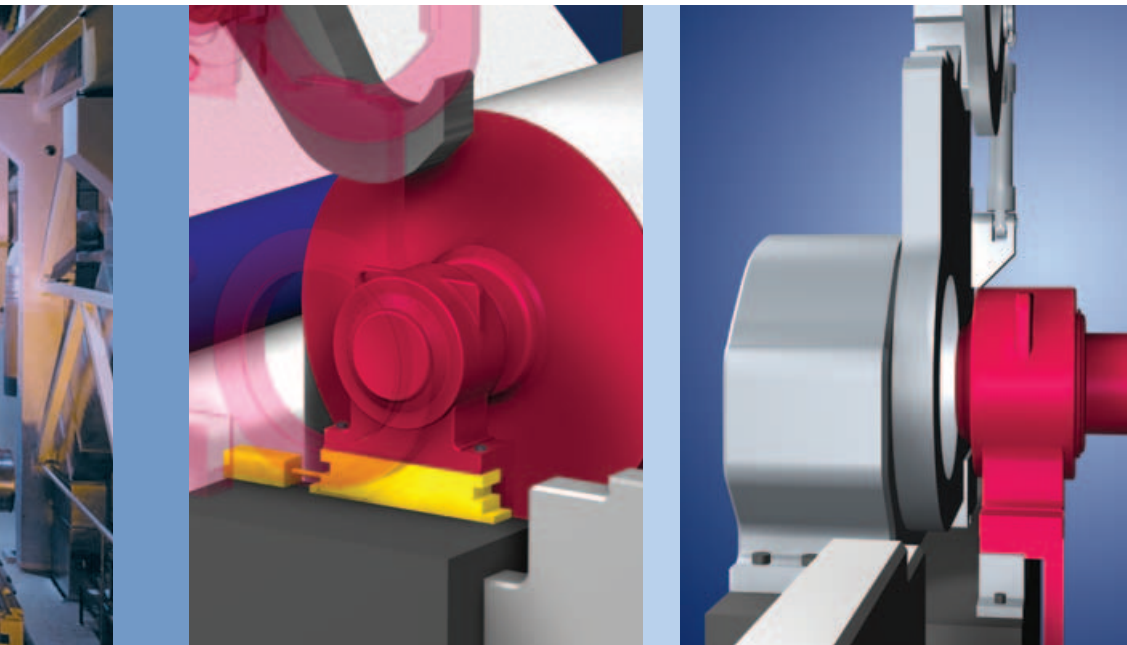
Für Ihre Qualitätssicherung kann jedem Tambour der Wickelhärteverlauf über Durchmesser und Zeit zugeordnet werden. Eine Visualisierung dieser Daten ist ebenfalls möglich.

Das umfangreiche Diagnose-Tool erkennt Systemstörungen bevor Wickelfehler entstehen. Dadurch sind Sie in der Lage, eine gezielte Wartung durchzuführen.

Durch die fortschrittliche Konstruktion kann der Wechsel der Tragtrommel wesentlich schneller durchgeführt werden, da die Primärarme nicht ausgebaut werden müssen.

Der modulare Aufbau der Mechanik und der Steuerung erlaubt Ihnen die Erweiterung des MasterReel™ mit zukunftsweisenden Optionen, zum Beispiel der Linienkraftmessung, Changierung und Visualisierung, auch zu einem späteren Zeitpunkt.

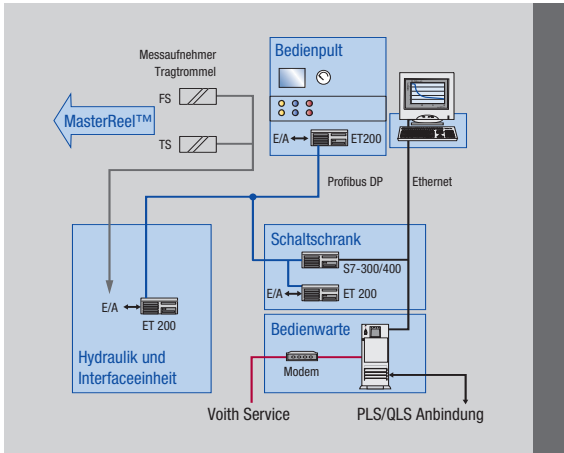
* Die wesentlichen Merkmale sind zum Patent angemeldet.



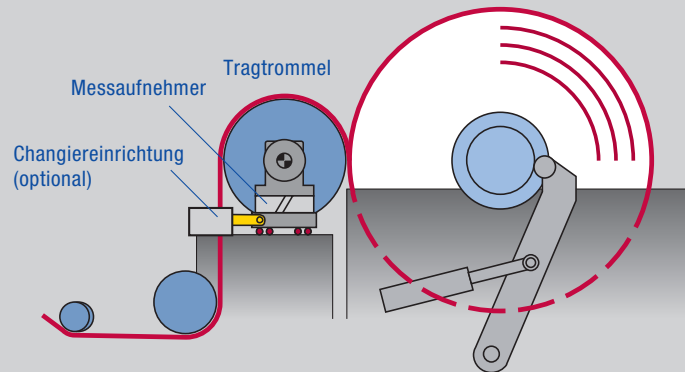
Changiereinrichtung

Unabhängige Tragtrommellagerung

Rolle für Rolle optimale Wickelqualität



MasterReel™ Control System



Höchste Wickelqualität – Einfachste Bedienbarkeit

Sortenspezifische Linienkraftverläufe sind im System hinterlegt und vom Bediener abrufbar. Die moderne Siemens-Steuerung ist vorbereitet für die zeitsparende Fernwartung durch Voith-Experten per Modem. Das flexible Steuerungskonzept erlaubt sowohl eine Standalone-Lösung als auch eine Anbindung an bestehende Kundensysteme. Die eingesetzte Feldbusstechnik und die Vorverkabelung ermöglichen kurze Montagezeiten und geringen Montageaufwand.

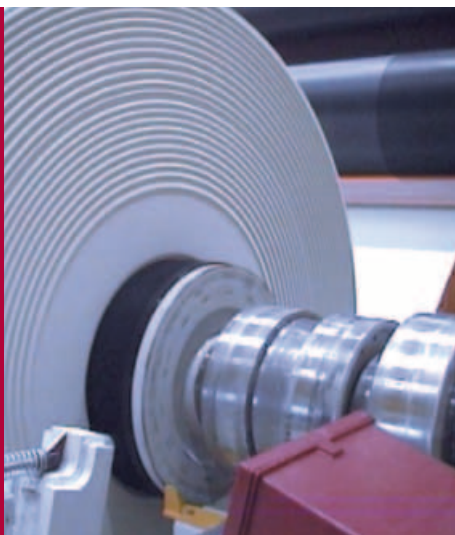
Das MasterReel™ Control System

Bei diesem einzigartigen Konzept wird die Linienkraft direkt über die Kraftmessenrichtung an der Tragtrommel erfasst. Dies führt zu einer konsequenten Trennung von Linienkraftherzeugung und -messung. Ihr Vorteil ist ein reproduzierbarer Wickelhärteaufbau ohne Beeinflussung durch Störgrößen im Anpresssystem. Die größere Bahnumschlingung an der Tragtrommel, durch die vertikale Bahnführung, ermöglicht das Wickeln von drucksensiblen Papieren. Die erforderliche Bahnspannung vor der Tragtrommel kann so mit geringerer Linienkraft realisiert werden.

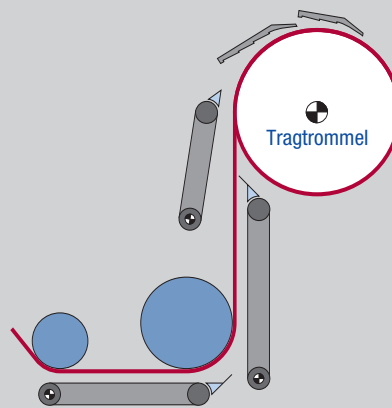
Die Tragtrommel mit SensoCover™

Für sicheren Bahnkontakt und stabilen Bahnlauf bei hohen Maschinengeschwindigkeiten mit glatten, dichten Papieren oder Kartonbahnen wird die Tragtrommel mit einem elastischen Bezug versehen. Der SensoCover™ schließt mit seiner Anpassungsfähigkeit an das Profil des Volltambours weitgehend den Nip gegen das Einschleppen von Luft zwischen die Papierlagen. Dies verhindert das Entstehen von Blasen, Falten und ähnlichen Wickelfehlern. Der breite Nip mit seiner niedrigen spezifischen Belastung schützt die Oberfläche und erhält das Volumen.

Reduzieren Sie Ihre Verlustmenge Steigern Sie Ihren Gewinn – MasterReel™



Fibron 3000



MasterReel™ ist vorbereitet für die Erweiterung mit zukunftsweisenden Komponenten:

Changieren:

Das Versetzen der Papierlagen vermeidet die Schwielenbildung. Dadurch können speziell bei hochdichten Papieren größere Wickeldurchmesser realisiert werden.

Fibron 3000:

Anstatt standardmäßiger Seilführung können auch Vakuum-Transportbänder eingesetzt werden.

Ihr Nutzen:

- Die optimale Wickelqualität sorgt für eine Reduktion der Ausschussmenge
- Höhere Verfügbarkeit durch gezielte Wartung
- Einfachste Bedienbarkeit
- Höchste Bediener-sicherheit
- Kurze Montagezeiten durch den hohen Vormontageanteil und die Funktionstests bei Voith
- Kurze Stillstandszeit beim Wechsel der Tragtrommel

Fazit:

Der MasterReel™ ist eine extrem wirtschaftliche Lösung zum Wickeln von Papier und Karton.

Voith Paper GmbH & Co. KG
Linzer Straße 55, Postfach 168
3100 St. Pölten, Austria
Tel. +43 2742 806-2680
Fax +43 2742 806-2548

Voith Paper GmbH & Co. KG
St. Pöltener Str. 43
89522 Heidenheim, Germany
Tel. +49 7321 37 2231
Fax +49 7321 37 7008

Voith Paper GmbH & Co. KG
Escher-Wyss-Str. 25
88212 Ravensburg, Germany
Tel. +49 751 83 01
Fax +49 751 83 3024

Voith Paper Inc.
P.O. Box 2337
Appleton/WI 54913-2337, USA
Tel. +1 920 731 7724
Fax +1 920 731 0240

Voith Paper S.A.
Rua Friedrich von Voith, 825
Bairro Jaraguá
BR-02995-000 São Paulo – SP,
Brasil
Tel. +55 11 39 44-4122
Fax +55 11 39 44-4800

Voith Paper S.r.l.
Via D. Manin 16/18
I-36015 Schio (Vicenza), Italy
Tel. +39 0445 69 0500
Fax +39 0445 69 0510

Voith Paper S.A.
Padre Larramendi, 8
E-20400 Tolosa (Guipúzcoa), Spain
Tel. +34 943 673799
Fax +34 943 672848

Voith IHI Paper Technology Co. Ltd
Kyobashi Bldg. (3rd Floor)
2-9-14 Yaesu, Chuo-ku
JP-104-0028 Tokyo, Japan
Tel. +81 3 32 77-4104
Fax +81 3 32 77-4127/-30

Voith Paper
Regional Representative Office
Shanghai
R. 1209-1212 Maxdo Center
No. 8 Xing Yi Road, Changning
District
CN-200336 Shanghai, China
Tel. +86 21 5208 0388
Fax +86 21 5208 0355

Voith Paper
Regional Representative Office
Jakarta
Perkantoran Hijau Arkadia, Menara B
Suite 1501, J1 Letjen TB
Simatupang
Kav. 88
ID-12520 Jakarta, Indonesia
Tel. +62 21 7884 5922
Fax +62 21 7884 5985

Voith Paper
Regional Representative Office
Moscow
B. Sucharewskij per. 26 B.1
RU-127051 Moscow, Russian
Federation
Tel. +7 095 208 97-39/-40
Fax +7 095 208 97-41

www.voithpaper.com

VOITH
Engineered reliability.