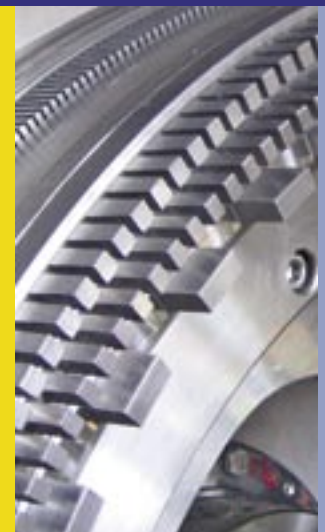
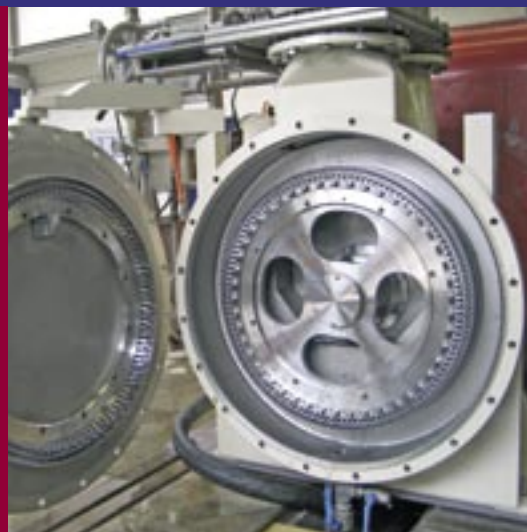


## Entstippen Entstipper



### **Ihre Anforderung**

- Energie-effizientes Entstippen
- Vereinzeln von Faserbündeln in der Zellstoff- und Altpapieraufbereitung
- Zerkleinern von nassfesten Papieranteilen
- Aufbereitung von Maschinenausschuss

### **Unsere Lösung**

- Erprobtes Garnituredesign
- Gute Zugänglichkeit zur Garnitur durch Klappdeckel
- Einfacher Rotorausbau durch Hirth-Verzahnung beim E2000, E4000 und E8000

### **Ihr Nutzen**

- Günstiger spezifischer Energiebedarf
- Optimale Faservereinzelnung durch Beschleunigungs- und Verzögerungsvorgänge
- Weniger Abrisse auf der Papiermaschine
- Schneller Garniturwechsel
- Keine Mahlwirkung
- Verbessert den Wirkungsgrad Ihrer Prozesse

Voith Paper Fiber Systems  
 GmbH & Co. KG  
 Escher-Wyss-Str. 25  
 88212 Ravensburg, Germany  
 Tel. +49 751 83 01  
 Fax +49 751 83 2050  
 info.vpr@voith.com

Voith Paper Inc.  
 2200 N. Roemer Road  
 Appleton, WI 54911, USA  
 Tel. +1 920 731 7724  
 Fax +1 920 731 0240

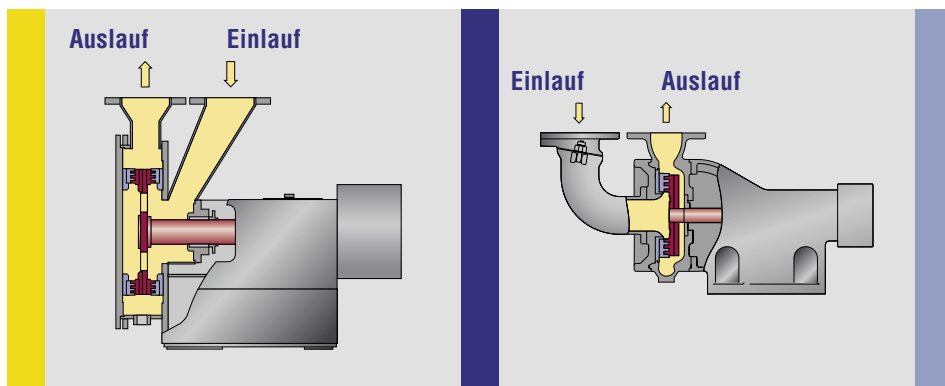
Voith Paper S.A.  
 Rua Friedrich von Voith, 825  
 02995-000 São Paulo-SP, Brazil  
 Tel. +55 11 3944 4354  
 Fax +55 11 3944 4848

www.voithpaper.com

### Technische Daten

Baugröße		E1K	E2000	E4000	E8000
Nennvolumenstrom*	[l/min]	1000	2000	4000	8000
Max. zulässige Motorleistung	[kW]	90	200	400	800
Drehzahl (50 Hz)	[1/min]	3000	3000	1500	1000
Drehzahl (60 Hz)	[1/min]	3600	3600	1800	1200
Stoffdichte	[%]	3 - 6	3 - 6	3 - 6	3 - 6

\* abhängig vom Garniturdesign



Enstipper E2000, E4000 und E8000

Enstipper E1K

**VOITH**  
 Engineered reliability.