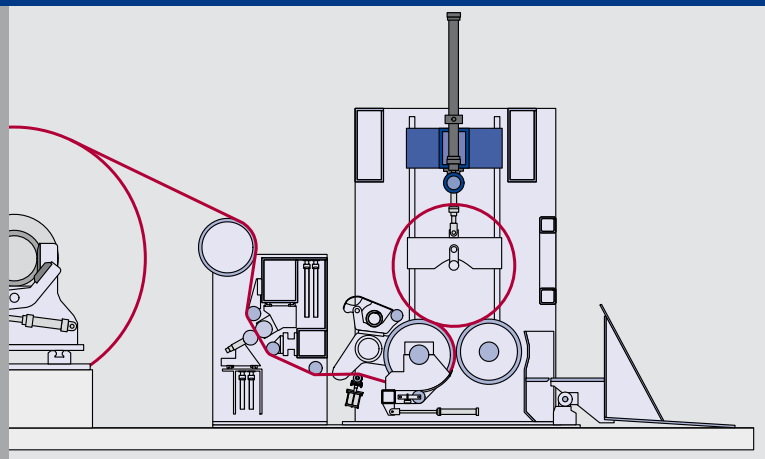


VariLoad Druckwalzensteuerung – Ersatz der DWS 3 für Jagenberg Doppeltragwalzenroller



Ausgangslage

Ist ihr Rollenschneider noch mit einer alten Druckwalzensteuerung ausgerüstet, die Ihnen ständig Probleme bereitet und für die Ersatzteile kaum noch zu bekommen sind?

Oder hat Ihr Rollenschneider gar keine Druckwalzensteuerung?

Unsere Lösung

Austausch der alten DWS 3 durch ein modernes S7-basiertes System, bzw. Nachrüstung einer autarken Druckwalzensteuerung, falls noch keine vorhanden ist.

VariLoad bietet die gleiche Funktionalität wie die alte DWS 3, jedoch mit moderner Hardware und zeitgemäßer Bedienung.

Zusätzlich werden Servicefunktionen wie Durchmesserabgleich und Maschinendaten auf einer passwortgeschützten Seite abgelegt.

Die vorhandene Durchmessererfassung mit Winkelkodierern kann übernommen oder durch eine moderne magnetostruktive Messstange ersetzt werden.

Ihre Vorteile auf einen Blick

- Bessere Anwicklung durch reproduzierbare Wickelparameter
- Neueste Technologie
- Einsatz von Standard-Komponenten
- Gesicherte Ersatzteilversorgung
- Klartext-Fehlermeldungen
- Sehr kurze Umbauzeit, da die neue Steuerung vormontiert geliefert und die vorhandene Verkabelung übernommen wird

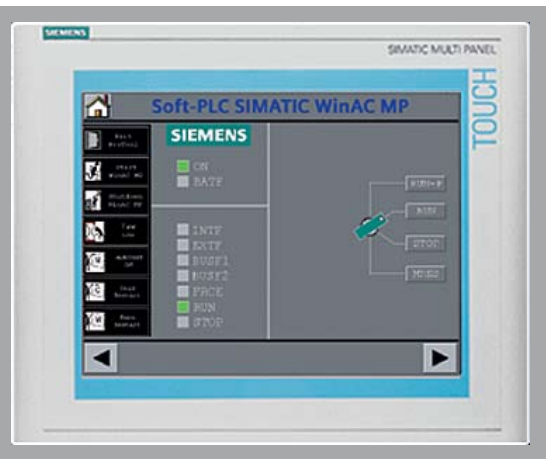
Voith Paper GmbH
Voithstraße 2
47803 Krefeld
Germany
www.voithpaper.com

Customer Support Center:
Finishing@voith.com
Tel. +49 2151 896 450
Fax +49 2151 896 810

Alte Druckwalzensteuerung DWS 3



Neue Druckwalzensteuerung



Das Umbaupaket

Der Umbau besteht im Wesentlichen aus

- 1 Touchpanel Siemens MP mit integrierter Steuerung und berührungsempfindlichem Farbdisplay, einbaufertig vormontiert
- 1 Montageplatte mit Netzteil, Koppelrelais und Klemmen

Optional

- 1 magnetostruktive Messstange mit Profibus-Schnittstelle zur Positionserfassung von achsloser Aufrollung und Druckwalze

Einsatzgebiet

Die neue Druckwalzensteuerung kann in allen Rollenschneidern eingesetzt werden, die mit einer DWS 3 ausgestattet sind.

Für Rollenschneider, die noch keine elektronische Druckwalzensteuerung haben, bietet sich das hier beschriebene Paket als Basis für einen einfachen und preiswerten Umbau an.

VOITH
Engineered reliability.