

Buoy Layer with Voith-Schneider Propulsion Balisuer à Propulsion Voith-Schneider



n 1136

Buoy layer of 634 kW for Germany

Main Data

length overall
length in the waterline
beam moulded
depth
max. draught
displacement (trial)
max. displacement

Drive

motors: rating
speed
type

propulsion

shafting

Trial Run Results

free-running speed about
turning cycle through 360° about
stopping time about

Classification

Builder

Owner

Balisuer de 634 kW pour l'Allemagne

Cotes principales

longueur hors tout
longueur à la flottaison
largeur hors membres
creux
tirant d'eau maxi
déplacement (d'essai)
déplacement maxi

Entraînement

moteurs: puissance
vitesse
type

propulsion

ligne d'arbres

Performances d'essai

vitesse en route libre env.
giration sur 360° en env.
stoppe en env.

Classification

Chantier naval

Armateur

NORDEN

39.20 m

36.50 m

8.90 m

3.10 m

1.60 m

275 t

300 t

2 x 317 kW

1800 min⁻¹

Cummins KT 19-M

2 VSP type 12 K-EC/75

reduction gearbox – cardan shaft
réducteur – arbre cardan

11 kn/nds

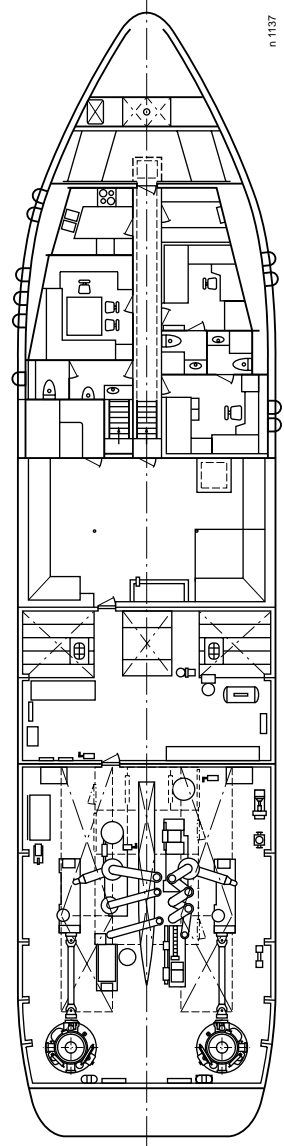
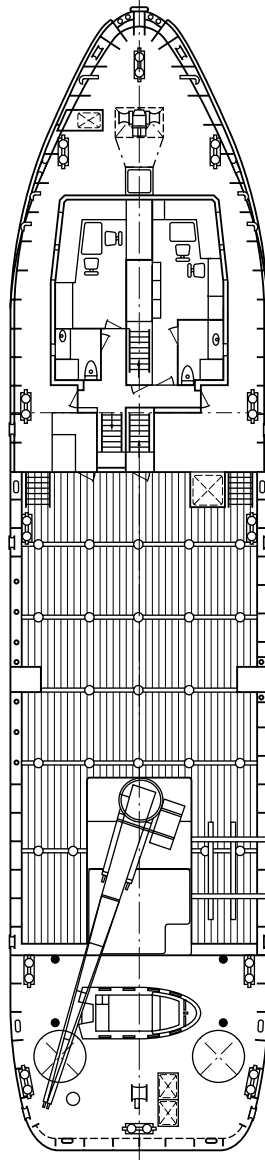
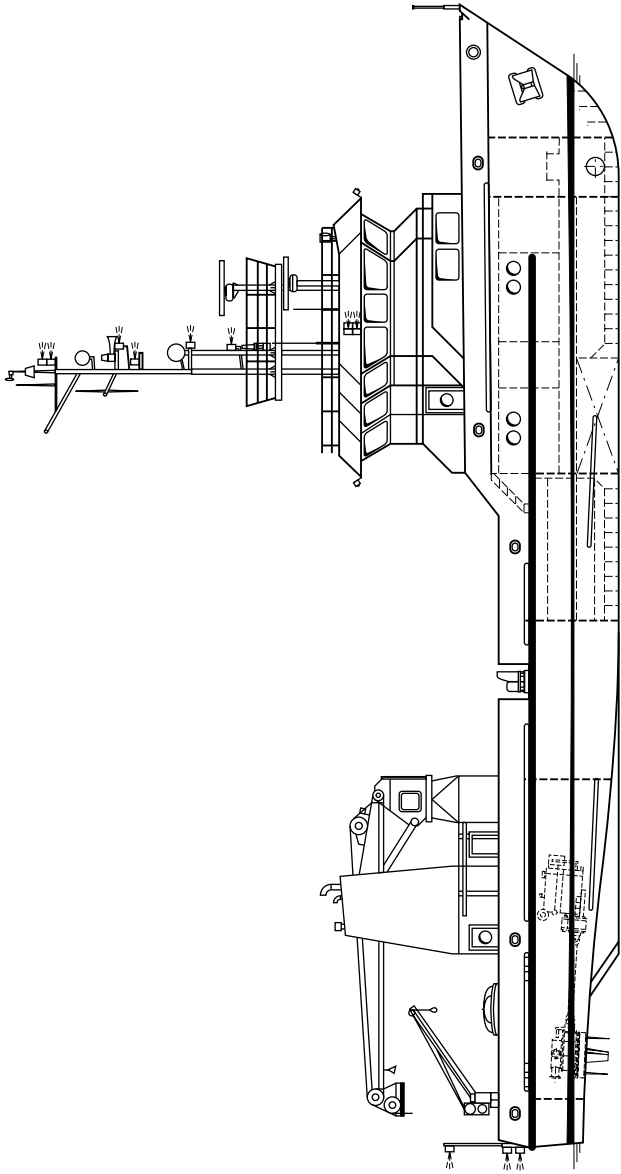
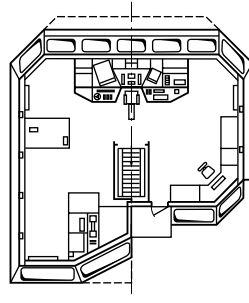
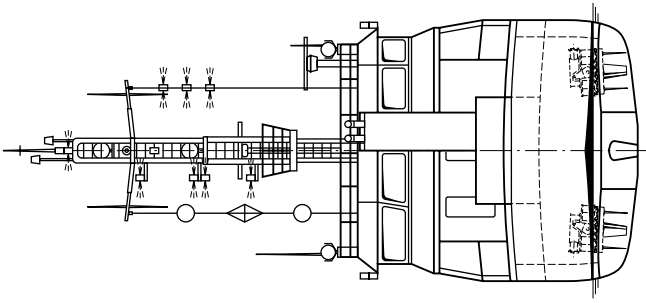
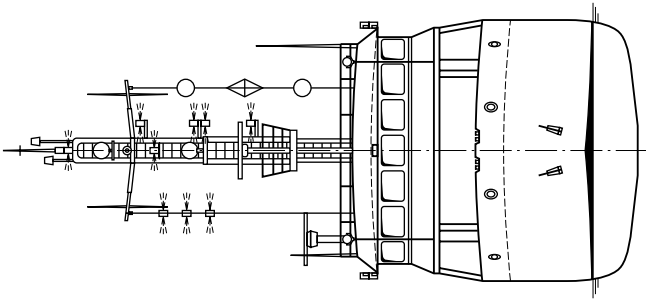
53 s

23 s

Germanischer Lloyd

Fr. Fassmer & Co., Berne/D

Wasserstraßen-Maschinenamt, Brake/D



n 1137

Voith Hydro GmbH & Co. KG, Marine Technology
 Postfach 1925, D-89509 Heidenheim
 Tel. (0)73 21 37-6595, Fax (0)73 21 37-71 05

VOITH
 GROUP OF COMPANIES