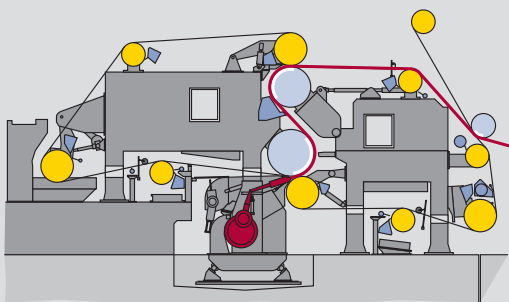
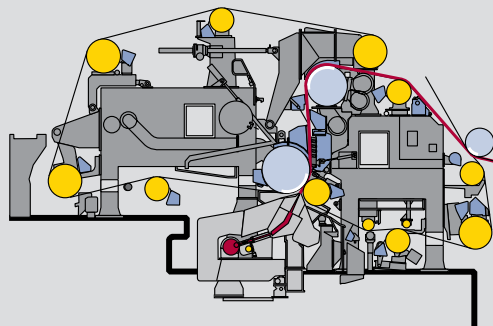


DuoFormer TQb Upgrade Lösung für DuoFormer C



Vor Umbau



Nach Umbau



Unsere Lösung

- Integration eines neuen gekrümmten Formiersaugers mit Plattenbelag im Obersieb
 - Gute Zweiseitigkeitssteuerung
 - Optimale Siebstützung
- Anpressbare Voith-Formationsleisten im Untersieb
 - Verbesserte Blattbildung durch pulsierenden Entwässerungsdruck
- Zusätzlicher Nasssauger
 - Erhöhung der Entwässerungskapazität

Einsatzbereiche

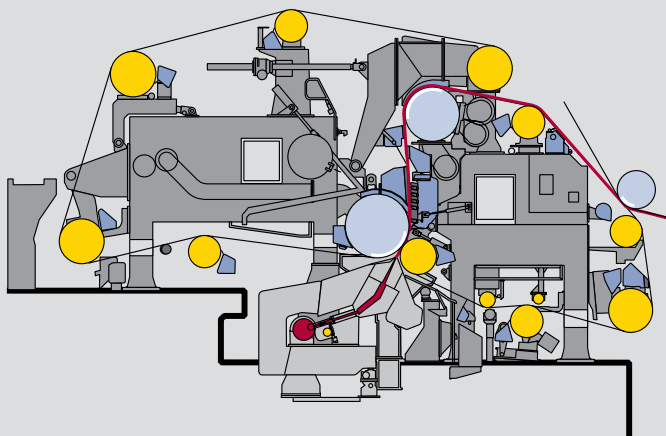
- Für alle grafischen Papiere: Zeitungsdruck, LWC, SC, holzfreie Papiere
- Für alle üblichen Flächen Gewichte von 30 bis 180 g/m²
- Für höchste Betriebsgeschwindigkeiten:
 - holzhaltige Sorten bis 1.900 m/min
 - holzfreie Sorten bis 1.600 m/min

Ihr Nutzen

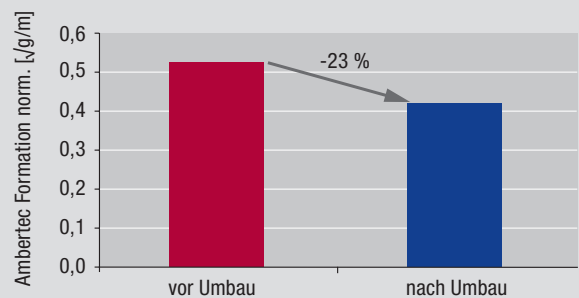
- Deutliche Qualitätsverbesserung, insbesondere Formationsverbesserung durch die Voith-Formationsleistentechnologie
- Potenzial für höchste Betriebsgeschwindigkeiten
- Begrenzter Aufwand bei Umbau

Voith Paper GmbH & Co. KG
 St. Pöltener Straße 43
 89522 Heidenheim, Germany
 Tel. +49 7321 37 2752
 Fax +49 7321 37 7227
 info.voithpaper@voith.com
 www.perfectfit.voithpaper.com

DuoFormer TQb



Verbesserung der Formation



Ergebnisse

Beispiel:

Zeitungsdruck 1.600 m/min

- Verbesserung der Beta-Formation um bis zu 23 % bei gleich bleibendem Porositätsniveau
- Steigerung der Durchschnittsgeschwindigkeit um ca. 10 % auf über 1.600 m/min
- Steigerung der Maschineneffizienz

Wirtschaftliche Vorteile

- Deutliche Qualitätsverbesserung – Sicherung der Wettbewerbsposition
- Produktionssteigerung durch hohes Geschwindigkeitspotenzial
- Umbaukonzept mit begrenztem Investitionsvolumen durch Wiederverwendung wesentlicher Maschinenteile

VOITH
Engineered reliability.