

Voith Paper

**VOITH**

**DynaCoat™ –  
Streichaggregate der neuen Generation**



# Kompakter und klarer Aufbau

DynaCoat



## Die neue Kompaktlösung bietet folgende Vorteile:

### „Clean design“

Nahezu alle Bewegungsmechanismen sind in die Stuhlung integriert und so vor Verschmutzung durch Streichfarbe geschützt. Der Reinigungs- und Wartungsaufwand wird so effektiv minimiert.

### Kompakte Abmessungen

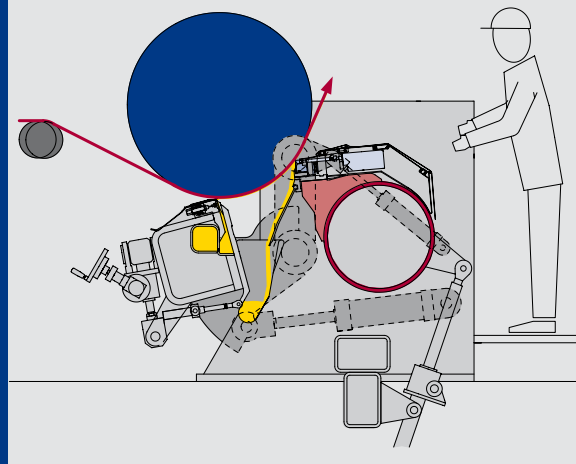
durch neue Kinematik und den Einsatz von standardisierten Hydraulik- anstelle von Pneumatikzylindern.

### Vorteile der Hydraulik

- präzise Steuerung der einzelnen Bewegungen
- erfüllt höchste Sicherheitsstandards
- geringe Ersatzteilkosten, da Standardkomponenten

### Ideal für Umbauten

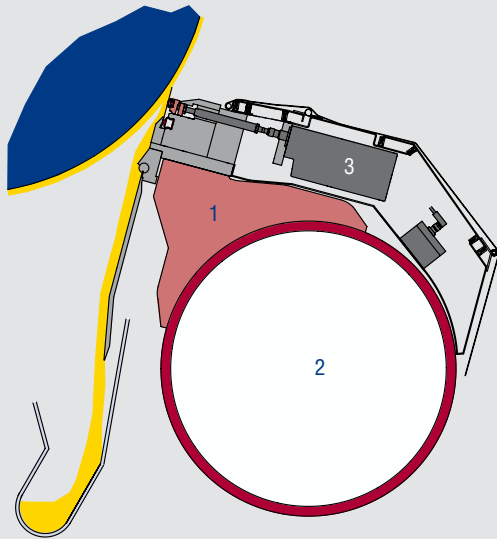
Der DynaCoat benötigt meist weniger Platz als vorhandene Streichaggregate. Im Austauschfall lässt sich der DynaCoat perfekt in die Streichmaschine integrieren.



Betriebsposition

# Exzellente Strichprofile

Mit der neuen Rakelbalkenkonstruktion gibt es keine Verformungen durch mechanische oder thermische Einflüsse.



- 1 Verbindungssteg
- 2 Rakelbalkenkörper
- 3 Aktuatoren zur Querprofilregulierung

Querschnitt Rakelbalken mit ModuleCoat Aktuatoren

Die Rakelhalterung wird über dünne Verbindungsrippen an den Rakelbalken angebunden, die eine gezielte Expansion der Rakelhalterung bei Erwärmung im Betrieb zulassen.

Dies ist Grundvoraussetzung für konstant gute Strichquerprofile, insbesondere unmittelbar nach einer Produktionsunterbrechung.

Für optimale Strichquerprofile ist ein ModuleCoat Profilregelsystem „Profilmatic C“ mit ModuleCoat-Aktuatoren in 100 mm-Teilung, optional auch in 75 oder 60 mm verfügbar. Das Profilregelsystem optimiert nicht nur die Abweichungen im kontinuierlichen Betrieb, sondern reduziert auch signifikant die Anfahrverluste nach Produktionsunterbrechungen oder Klingenswechsel.

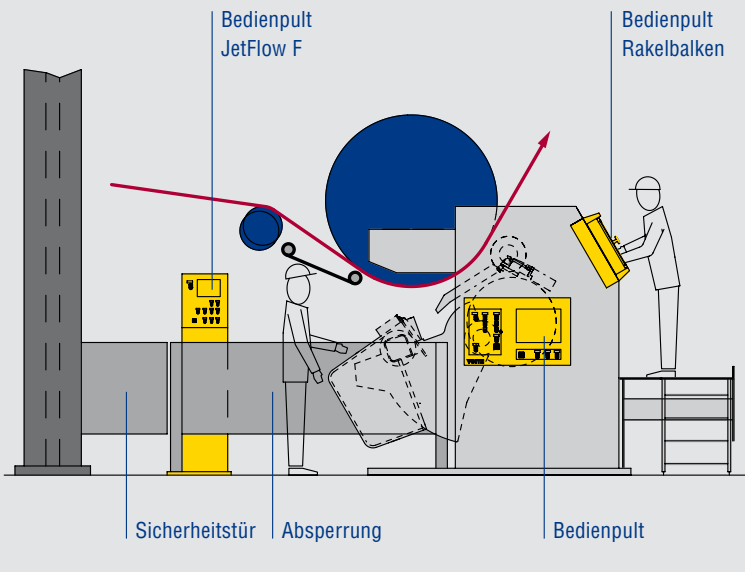


ModuleCoat Aktuatoren

# Optimales Bedienungs- und Sicherheitskonzept

**Die neue Kinematik erfüllt zwei häufig gegensätzliche Forderungen: Sicherer Betrieb bei guter Zugänglichkeit und Einsehbarkeit.**

Stuhlung und Lagerungen sind so angeordnet, dass die Farbauftragszone gut einsehbar ist. Rakelbalken und Auftragssystem sind auch im Betrieb jederzeit zugänglich. Selbstverständlich erfüllt das ausgeklügelte Sicherheitssystem, bestehend aus Schutzvorrichtungen und Verriegelungen, höchste Sicherheitsanforderungen.



*Bedienpult*

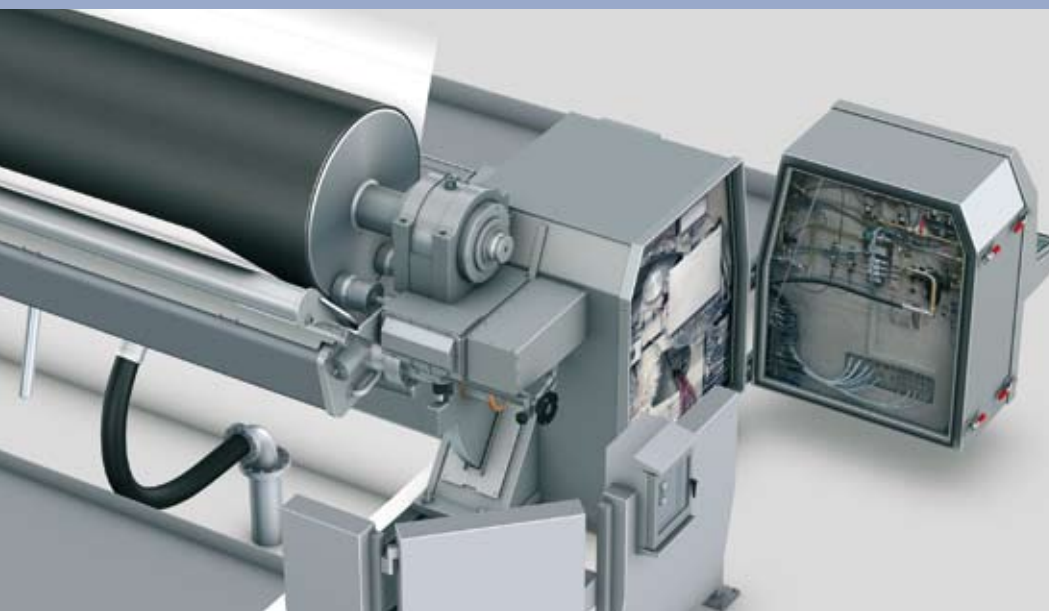
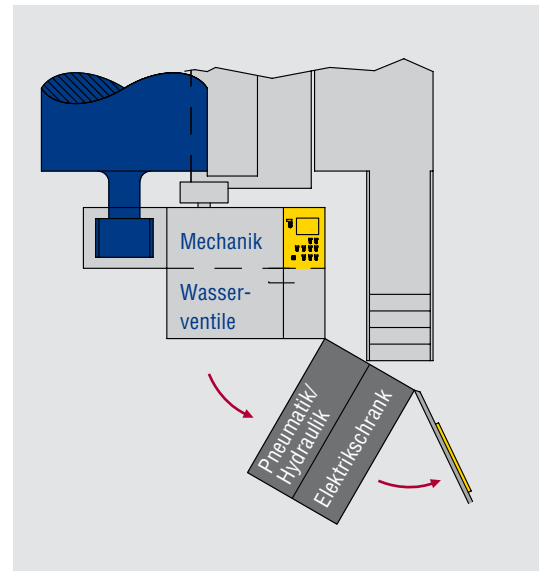
*Bedienungs- und Sicherheitskonzept*

# Werkstattvormontage

**Die gesamte Pneumatik, Hydraulik und die elektrischen Feldgeräte sind in integrierten Schränken direkt am Streichaggregat eingebaut. Selbst eine PCS 7-Steuerung kann auf Wunsch voll integriert werden.**

Um eine zuverlässige Funktion sicherzustellen, werden alle Streichaggregate in unserer Werksmontage vor dem Versand komplett eingestellt und getestet. Dies reduziert den Montage- und Inbetriebnahmeaufwand auf der Baustelle und verkürzt die Einbauzeit.

Für optimale Zugänglichkeit werden die Steuerungskomponenten in einzeln zu öffnende Systemschränke eingebaut.



*Integrierter Pneumatikschrank und Hydraulikstation*

*Einfacher Zugang*



# Funktionstests und Versand



*Umfangreiche Tests*



*Versand*

## **Kurze Einbauzeit**

Der DynaCoat und die Gegenwalze werden in die Streichanlage eingefahren, ausgerichtet und verschraubt. Der Rest der Installation ist „Plug&Play“: der DynaCoat wird nur noch an die Versorgungsleitungen für Pneumatik, Hydraulik, Wasser und Streichfarbe angeschlossen. Dies ist die Basis für kürzeste Einbauzeiten, gerade bei Umbauten ein wichtiger Kostenfaktor.

## **Versand am Stück**

Der DynaCoat wird als komplett vormontierte und getestete Einheit ausgeliefert. Um eine schnelle und störungsfreie Inbetriebnahme sicherzustellen werden alle Funktionsproben in unserem Werk durchgeführt.

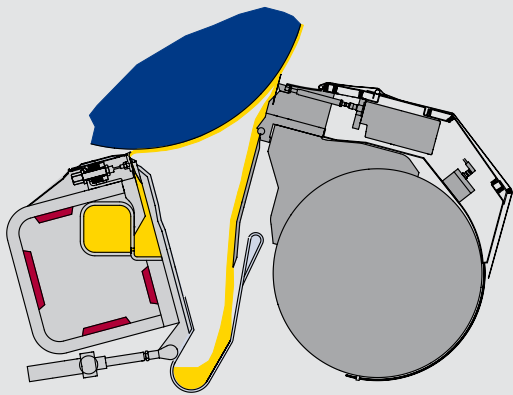
- Durchfahren aller Bewegungen
- Prüfung und Einstellung der Endschalter
- Dichtigkeitsprüfung für alle Systeme

## **Der Vorteil**

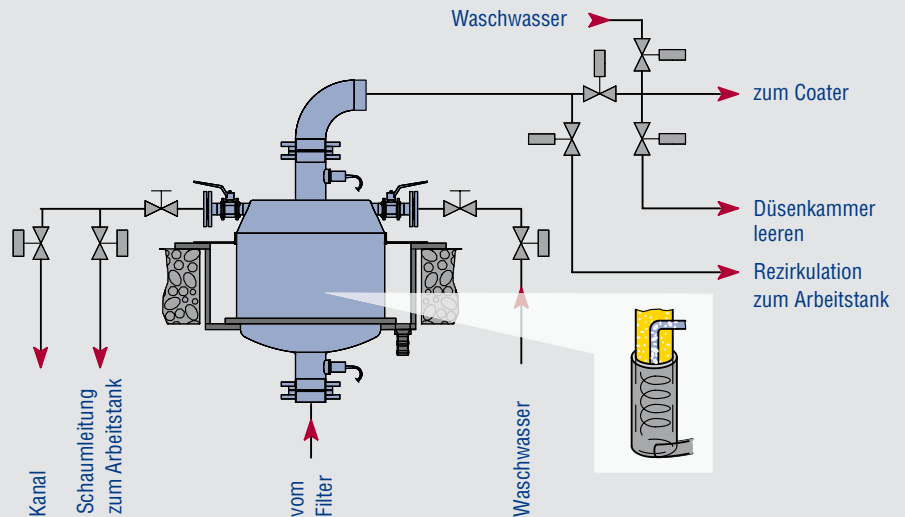
Kurze Stillstandszeit und eine steile Anlaufkurve!

# JetFlow F-Auftragwerk

Der JetFlow F ist das weltweit führende Freistrahli-Auftragssystem



JetFlow F in Betriebsposition



Streichfarbenentlüftung

## Vorteile

Der JetFlow F besteht aus einem Edelstahl-Düsenkörper mit integriertem Farbverteilsystem.

Die Streichfarbe wird über eine gekrümmte Düsenleiste im Freistrahli berührungslos auf das Papier aufgetragen. Der Strahlwinkel ist dabei einstellbar.

Ein integrierter Spaltfilter („Polizei-filter“) verhindert dabei partielle Strahlfehler.

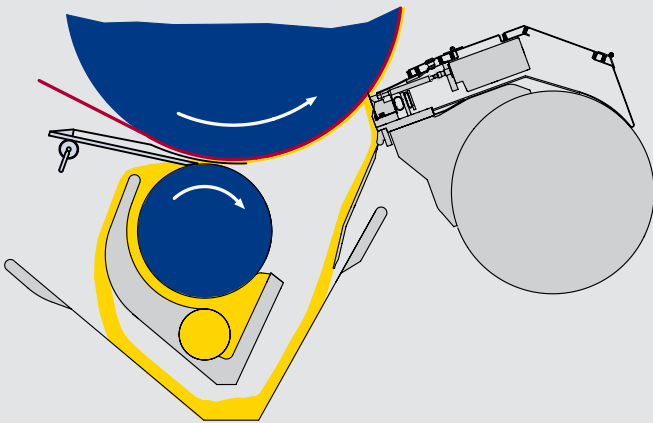
Keine Bahnbeanspruchung und absolut homogene Vordosierung der Streichfarbe:

- optimale Laufeigenschaften
- beste Qualität

Die Auftragsbreite kann einfach über justierbare Formatbegrenzer eingestellt werden.

Ein spezielles AirEx-Entlüftungssystem wird im Farbzulaufsystem dem JetFlow F vorgeschaltet. Der Entlüfter besteht durch kompakte Abmessungen, hohe Effizienz und niedrigen Druckverlust. Vorteil dieser Entlüftung ist die Vermeidung von unbedeckten Stellen im Strichauftrag.

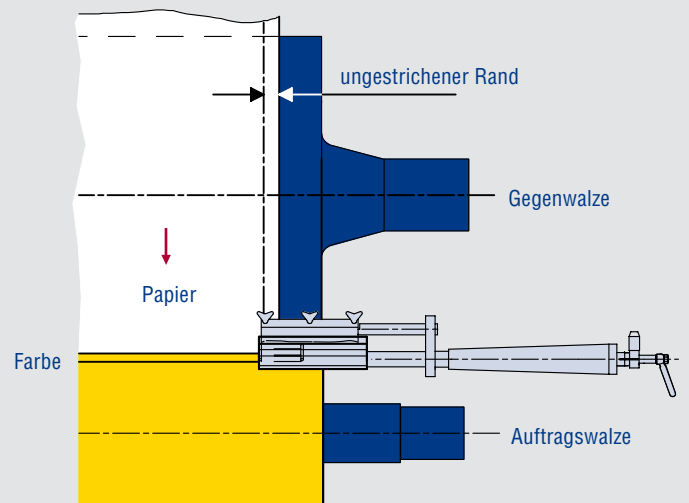
# Walzenauftragwerk



Walzenauftragwerk in Betriebsposition

Für Maschinengeschwindigkeiten  $\leq 800$  m/min ist ein Walzenauftragwerk geeignet. Ein integriertes Farbverteilrohr führt der Farbwanne gleichmäßig verteilt die Streichfarbe zu. Die Konstruktion der Wanne trennt frische, gefilterte von rücklaufender Streichfarbe und sorgt für eine gleichmäßige Farbzuführung in den Walzennip.

Der ungestrichene Rand ist über Formatbegrenzer mit Gummischaber und Begrenzungsblech von außen feinfühlig einstellbar.



Randeinstellung



# Betriebsfenster

Sorten	Grafische- und Spezialpapiere, Karton
Strichgewicht [g/m <sup>2</sup> ]	0 bis 25
Feststoffgehalt [%]	0 - 70
Viskosität [mPas]	10 - 4.000
Geschwindigkeit [m/min]	400 - 2.500 mit JetFlow F
Geschwindigkeit [m/min]	50 - 1.000 mit Walzenauftragwerk

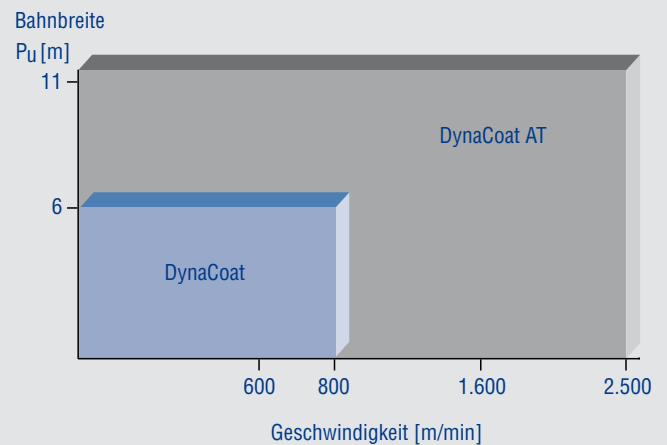
Der DynaCoat AT, standardmäßig mit dem JetFlow F-Auftragwerk ausgestattet, wird vorzugsweise für breite und schnelle Anlagen eingesetzt.

Der DynaCoat wird hauptsächlich für mittlere Anlagenbreiten und mit Walzenauftragwerk auch für mittlere Geschwindigkeiten bevorzugt.

Nähere Detailinformationen können den Produktbeschreibungen für DynaCoat AT und DynaCoat entnommen werden.

## Betriebsfenster

Die Streichaggregate der DynaCoat-Familie decken das gesamte Anwendungsspektrum bis hin zu den breitesten und schnellsten Maschinen ab.



Auswahldiagramm

# Erstklassige Referenzen: DynaCoat in einer online Streichmaschine



## DynaCoat in Betrieb

<b>Geschwindigkeit</b>	2.000 m/min
<b>Bahnbreite</b>	9.770 mm
<b>Papiersorte</b>	holzfrei gestrichen
<b>Flächengewicht Rohpapier</b>	55 - 128 g/m <sup>2</sup>
<b>Inbetriebnahme</b>	August 2005

# DynaCoat in einer offline Streichmaschine



## DynaCoat in Betrieb

<b>Geschwindigkeit</b>	1.500 m/min
<b>Bahnbreite</b>	5.700 mm
<b>Papiersorte</b>	holzfrei gestrichen
<b>Flächengewicht Rohpapier</b>	70 - 170 g/m <sup>2</sup>
<b>Inbetriebnahme</b>	August 2006

Voith Paper GmbH & Co. KG  
Heidenheim, Germany  
Tel. +49 7321 37-2752

Voith Paper GmbH & Co. KG  
Ravensburg, Germany  
Tel. +49 751 83-01

Voith Paper Oy  
Vantaa, Finland  
Tel. +358 10 21844-00

Voith Paper AB  
Djursholm (Stockholm), Sweden  
Tel. +46 8 62207-40

Voith Paper AS  
Lier, Norway  
Tel. +47 3285-9100

Voith Paper B.V.  
Vaassen, Netherlands  
Tel. +31 578 579-700

Voith Paper Ltd.  
Manchester, Great Britain  
Tel. +44 161 643-9273

Voith Paper SAS  
Orsay, France  
Tel. +33 164865-570

Voith Paper S.A.  
Tolosa (Guipúzcoa), Spain  
Tel. +34 943 67-3799

Voith Paper S.r.L.  
Schio (Vicenza), Italy  
Tel. +39 0445 690-500

Voith Paper Technology  
Russia GmbH  
St. Petersburg, Russia  
Tel. +7 812 325-8203

Voith Paper Inc.  
Appleton (WI), USA  
Tel. +1 920 731-7724

Voith Paper Corp.  
Coquitlam (BC), Canada  
Tel. +1 604 528-9770

Voith Paper  
Máquinas e Equipamentos Ltda.  
São Paulo (SP), Brazil  
Tel. +55 11 3944-4000

Voith Paper  
China Rept. Office Shanghai  
Shanghai, China  
Tel. +86 21 520 80388

Voith Paper Co., Ltd.  
Tokyo, Japan  
Tel. +813 3277-4102

Voith Paper Technology Ltd.  
Calcutta, India  
Tel. +91 33 2300-5000

PT. Voith Paper  
Jakarta, Indonesia  
Tel. +62 21 7884 5922

Voith Paper Australia and  
New Zealand Pty. Ltd.  
North Ryde (NSW), Australia  
Tel. +61 2 9888 9399

[info.voithpaper@voith.com](mailto:info.voithpaper@voith.com)  
[www.voithpaper.com](http://www.voithpaper.com)

**VOITH**  
*Engineered reliability.*