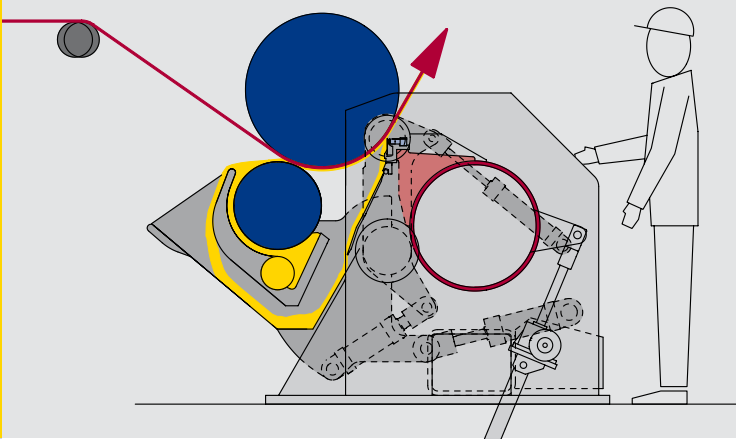


DynaCoat™ – das kompakte Streichaggregat



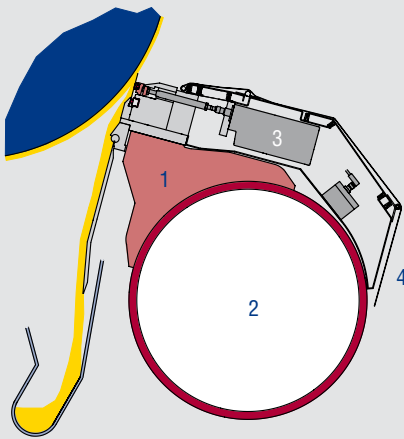
Der DynaCoat ist ein neues, kompaktes Streichaggregat mit allen Systemmerkmalen der DynaCoat-Familie.

Er ist speziell für den wirtschaftlichen Einsatz in kleinen und mittleren Maschinen im unteren Geschwindigkeitsbereich konzipiert.

Zwei Baugrößen ermöglichen es, den erforderlichen Einbauraum zu minimieren.

Aufbau des Rakeibalkens

Rakeisystem

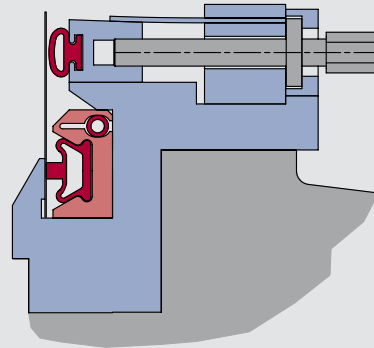


Rakeibalken

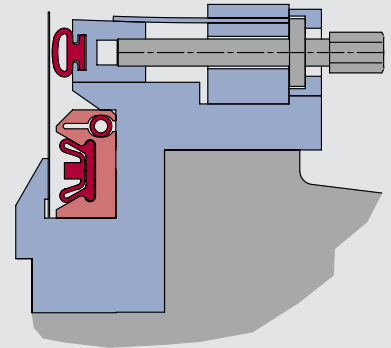
Der neue Rakeibalken ist thermisch von der Rakeihalterung entkoppelt. Dies stellt auch bei externer Wärmeeinwirkung sicher, dass der Rakeibalken gerade bleibt. Selbst die sonst übliche, aufwändige Wasserbeheizung kann entfallen.

Der Rakeibalken ist wirksam vor Korrosion geschützt, Rakeihalterung und die glattflächige Rakeibalkenabdeckung sind aus rostfreiem Stahl.

- 1 Verbindungssteg
- 2 Rakeibalkenkörper
- 3 Aktuatoren zur Querprofilregulierung
- 4 Edelstahlverkleidung



Klinge geklemmt



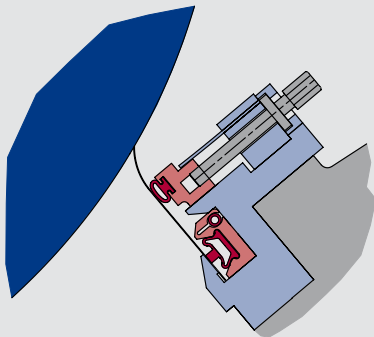
Klinge in Wechselposition

Pneumatische Klingenklemmung

Die bestens bewährte Klingenklemm- und belastungseinheit wurde weiter verbessert. Der Klingenklemmschlauch wird bei Klingewechsel zur Vermeidung von Beschädigungen durch ein Vakuum in eine sichere Position eingezogen. Damit hat man auch einen guten Zugang zur Reinigung des Klingensitzes. Mittels Schnellwechseleinsatz kann der Klemmschlauch zu Reinigungs- oder Servicezwecken einfach aus der Maschine genommen werden.

Die Rakeibelastung kann mittels Druckregelung des Anpressschlauchs im Bereich 1 bis 3 bar variiert werden. Profileinstellschrauben mit 100 mm Spindelteilung ermöglichen eine Korrektur des Strichquerprofils. Der Klingewinkel wird elektromotorisch eingestellt.

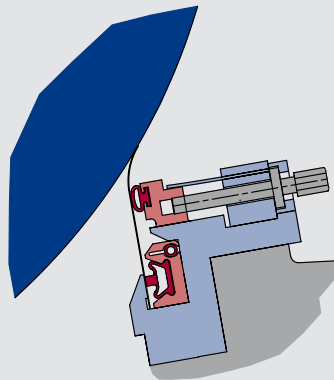
Betriebsarten



Stiffblade

Strichgewichtsregelung über den variablen Druck im Anpressschlauch bei konstantem Klingenwinkel. Damit sind bei niedrigen bis mittleren Strichaufträgen sehr gute Querprofile erreichbar.

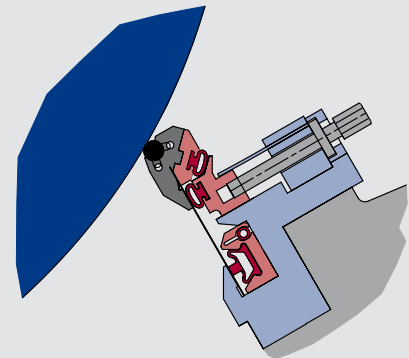
Anwendung z. B. beim Vorstrich.



Bentblade

Variation des Klingenwinkels bei konstanter Klingenbelastung ermöglichen die Strichgewichtsregelung im Bentblade-Betrieb. Damit werden hohe Glättewerte bei mittleren bis hohen Strichaufträgen erreicht.

Anwendung z. B. beim Deckstrich.

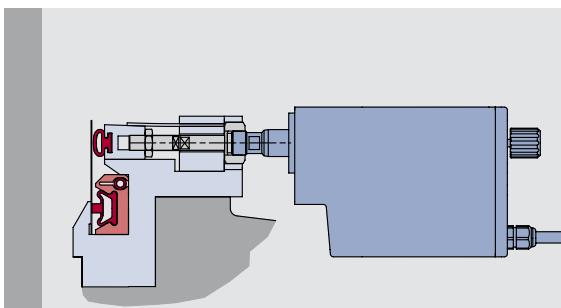


PC-Rollflex (optional)

Auch hier wird das Strichgewicht über den variablen Druck im Anpressschlauch geregelt. Der Raketstab als Dosierelement führt zu einer exzellenten Abdeckung.

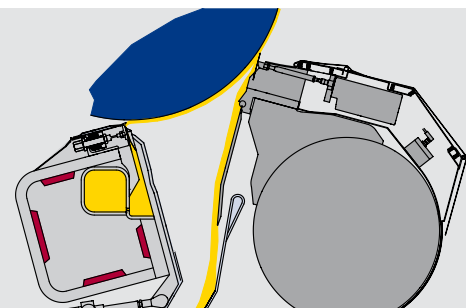
Anwendung z. B. für Spezialpapiere durch Einsatz profilierter Raketstäbe oder für den Vorstrich von Karton durch Einsatz glatter Raketstäbe.

Optionen



ModuleCoat Aktuator

- Automatisches Strichquerprofilregelsystem „Profilmatic C“ mittels einzeln ansteuerbarer Aktuatoren.



DynaCoat mit JetFlow F

- JetFlow F Auftragwerk anstelle des Walzenauftragwerks für einen streifenfreien Auftrag und beste Laufeigenschaften.

Voith Paper GmbH & Co. KG
Heidenheim, Germany
Tel. +49 7321 37-2752

Voith Paper GmbH & Co. KG
Ravensburg, Germany
Tel. +49 751 83-01

Voith Paper Oy
Vantaa, Finland
Tel. +358 10 21844-00

Voith Paper AB
Djursholm (Stockholm), Sweden
Tel. +46 8 62207-40

Voith Paper AS
Lier, Norway
Tel. +47 3285-9100

Voith Paper B.V.
Vaassen, Netherlands
Tel. +31 578 579-700

Voith Paper Ltd.
Manchester, Great Britain
Tel. +44 161 643-9273

Voith Paper SAS
Orsay, France
Tel. +33 164865-570

Voith Paper S.A.
Tolosa (Guipúzcoa), Spain
Tel. +34 943 67-3799

Voith Paper S.r.L.
Schio (Vicenza), Italy
Tel. +39 0445 690-500

Voith Paper Technology
Russia GmbH
St. Petersburg, Russia
Tel. +7 812 325-8203

Voith Paper Inc.
Appleton (WI), USA
Tel. +1 920 731-7724

Voith Paper Corp.
Coquitlam (BC), Canada
Tel. +1 604 528-9770

Voith Paper
Máquinas e Equipamentos Ltda.
São Paulo (SP), Brazil
Tel. +55 11 3944-4000

Voith Paper
China Rept. Office Shanghai
Shanghai, China
Tel. +86 21 520 80388

Voith Paper Co., Ltd.
Tokyo, Japan
Tel. +813 3277-4102

Voith Paper Technology Ltd.
Calcutta, India
Tel. +91 33 2300-5000

PT. Voith Paper
Jakarta, Indonesia
Tel. +62 21 7884 5922

Voith Paper Australia and
New Zealand Pty. Ltd.
North Ryde (NSW), Australia
Tel. +61 2 9888 9399

info.voithpaper@voith.com
www.voithpaper.com