

Nipco Technology

Voith Paper GmbH
Postfach 10 21 54
47721 Krefeld
Voithstraße 2
47803 Krefeld
Germany
Tel. +49 2151 896 0
Fax +49 2151 896 434

Customer Support Center
Finishing@voith.com
Tel. +49 2151 896 450
Fax +49 2151 896 944

Voith Paper Inc.
2200 N. Roemer Road
P.O. Box 2337
Appleton, WI 54912-2337
USA
Tel. +1 920 731 0769 2268
Fax +1 920 997 9625

Rolls Service Center

Europa

Voith Paper Rolls
Wimpassing, Austria
Tel. +43 2630 36900 0

Voith Paper Rolls
Laakirchen/Oberweis, Austria
Tel. +43 7613 5770 0

Voith Paper Rolls
Heidenheim, Germany
Tel. +49 7321 37 6062

Voith Paper Rolls
Dueren, Germany
Tel. +49 2421 499 100

Voith Paper Rolls
Ravensburg, Germany
Tel. +49 751 83 2670

Voith Paper Rolls
Weissenborn, Germany
Tel. +49 3731 35420

Voith Paper Rolls
Lessebo, Sweden
Tel. +46 478 120 80

Voith Paper
Manchester, Great Britain
Tel. +44 161 6439273

Voith Paper
Tolosa (Guipuzcoa), Spain
Tel. +34 943 67 37 99

Nord-/ Südamerika

Voith Paper Rolls
Austell, GA USA
Tel. +1 770 948 8086

Voith Paper Rolls
Neenah, WI USA
Tel. +1 920 722 7713

Voith Paper Rolls
West Monroe, LA USA
Tel. +1 318 387 1801

Voith Paper Rolls
Hawkesbury, Ontario Canada
Tel. +1 613 632 4163

Voith Paper
São Paulo, Brazil
Tel. +55 11 3944 4869

Voith Paper
Mucuri, Brazil
Tel. +55 73 292 2284

Voith Paper
Ponta Grossa, Brazil
Tel. +55 42 228 1010

Voith Paper
Buenos Aires, Argentina
Tel. +54 11 4762 0040

Voith Paper
Coronel, Chile
Tel. +56 41 467 397

Asien

Voith Paper Rolls
Karawang, Indonesia
Tel. +62 21 8910 7135

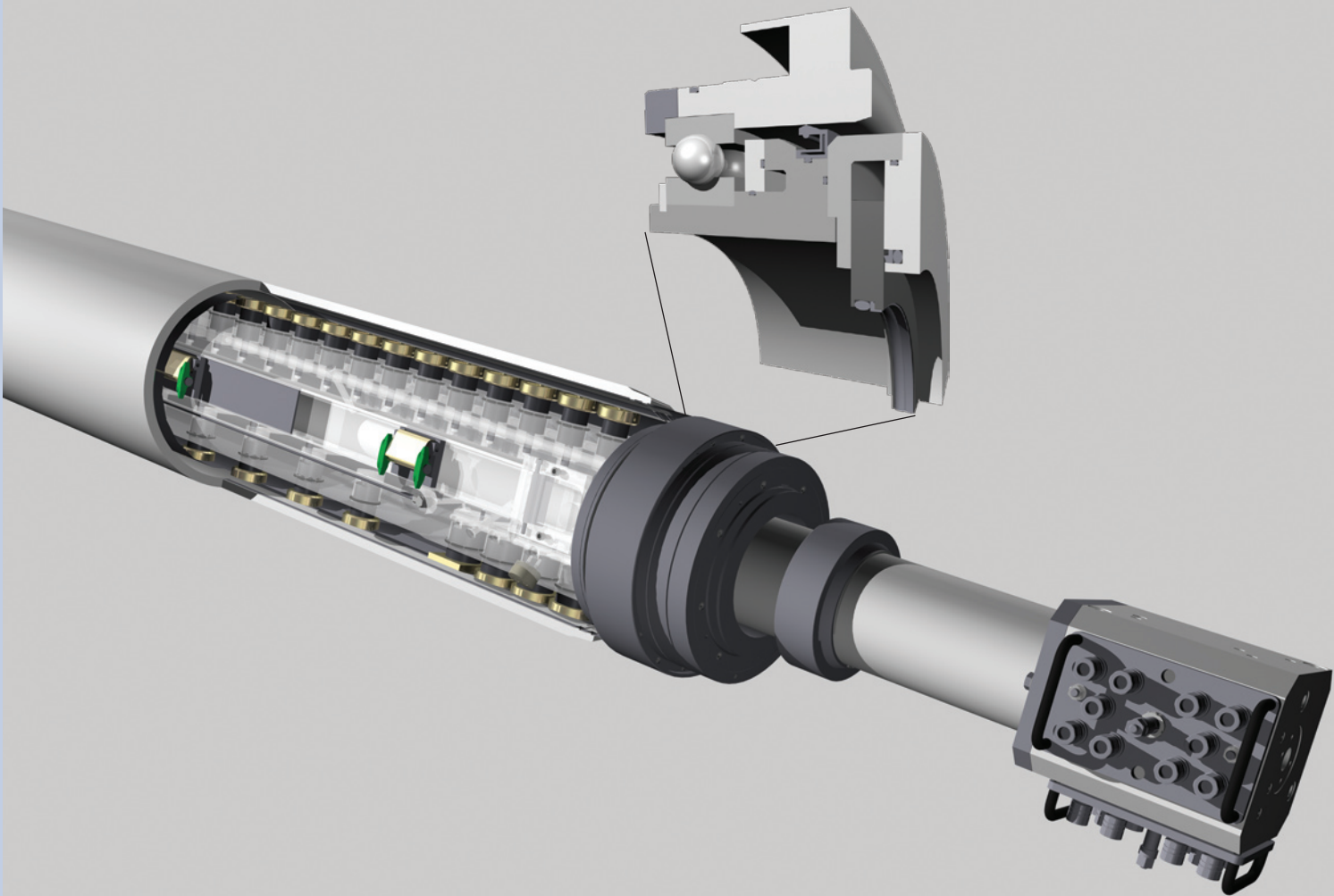
Voith Paper Rolls
Kunshan, China
Tel. +86 512 57761858

Voith Paper Rolls
Dong Ying, China
Tel. +86 546 6871129

www.voithpaper.com

VOITH
Engineered reliability.

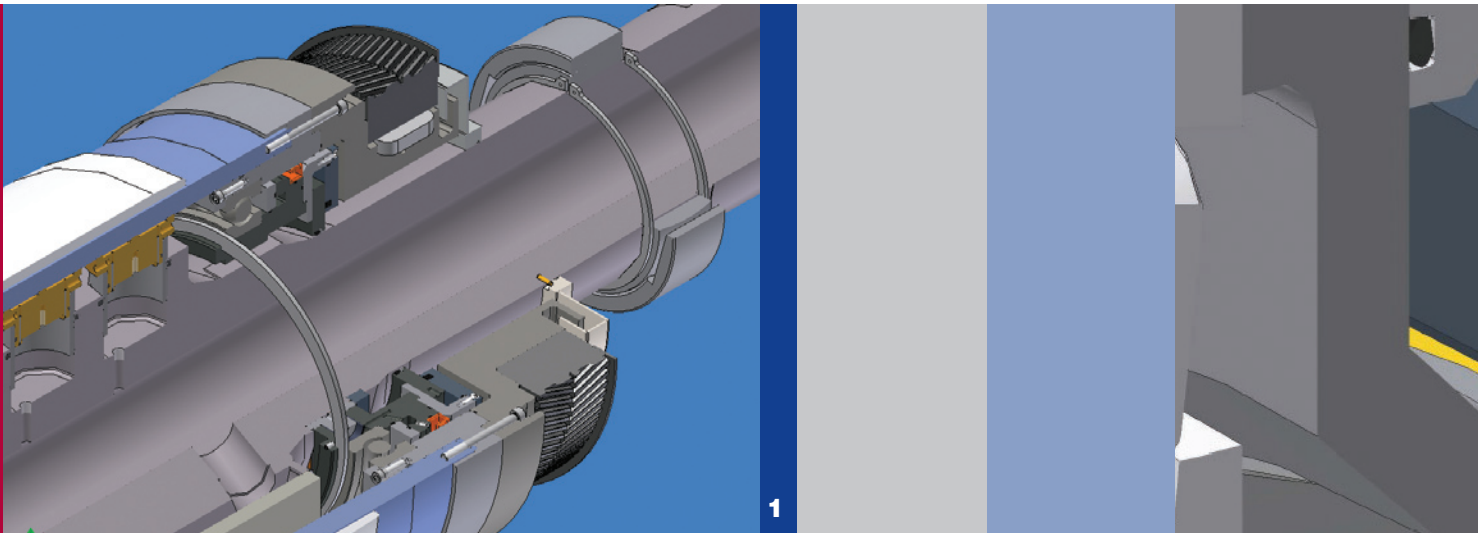
Nipco™ Upgrade Services Dichtungssysteme



Nipco™ Upgrade Services

Dichtungssysteme

Intensive Entwicklungsarbeit im Bereich der Dichtungstechnik für Biegeausgleichswalzen hat zu optimierten Lösungen geführt. Modernisierungen vorhandener Dichtungssysteme mit neuen Materialien bei Dichtung und Lauffläche sowie gezielte Kühlungsmaßnahmen erfüllen die Forderung nach besserer Dichtigkeit, höherer Betriebssicherheit und höherer Standzeit.



Ausgangslage

Maximale Verfügbarkeit der Produktionsanlagen und optimale Papierqualität, wechselnde Papiersorten, größer werdende Rollendurchmesser, höhere Produktionsgeschwindigkeiten – diese Hauptforderungen der Papiererzeuger sind nicht immer einfach zu verwirklichen. Viele unterschiedliche Faktoren beeinflussen den Papierherstellungsprozess.

Insbesondere erhöhte Produktionsgeschwindigkeiten erfordern von den Nipco-Dichtungssystemen höchste Verlässlichkeit in Bezug auf die Betriebs- und Funktionssicherheit.

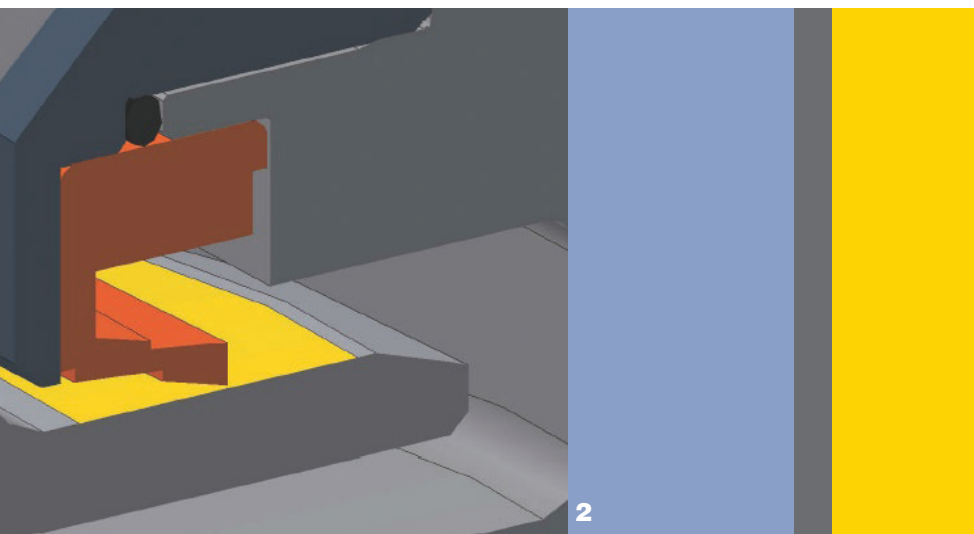
Mit dem Voith Nipco Upgrade stellen Sie sicher, dass die hohen Anforderungen an die Qualität und Verfügbarkeit kompetent umgesetzt werden.

Unsere Lösung

Neue Materialien und Materialpaarungen sowie eine optimierte Ölführung im Dichtungsbereich sind die Lösung zur Standzeiterhöhung für jede Nipcowalze. Für diverse Dichtungsapplikationen bieten wir folgende maßgeschneiderte Lösungen an:

- Bestehende Dichtungssysteme mit rotierenden Wellendichtringen werden auf statische Verwendung umgebaut
- Optimierte Dichtungs-Werkstoffkombinationen, geeignet für die jeweiligen Geschwindigkeitsbereiche
- Dichtringe mit höherer Verschleißfestigkeit
- Außendichtende Wellendichtringe zum platzsparenden Einbau

Abb. 1, 2: 3D-Darstellungen der Dichtungssysteme



Der Service

- Inspektion/Zustandsanalyse des vorhandenen Dichtungssystems
- Konzipierung der optimalen Lösung
- Kurzfristige Durchführung jederzeit realisierbar

Ihre Vorteile

- Reduzierter Verschleiß, geringere Leistungsverluste, verlängerte Nutzungsdauer
- Verschleißfestere Dichtungsmaterialien
- Keine ungeplanten Wartungsstopps dank optimierter Dichtungssysteme
- Verringerung des Wartungsaufwandes
- Höhere Arbeitssicherheit durch sichere Dichtungsfunktion
- Kostenreduzierung durch weniger Instandhaltungsarbeiten