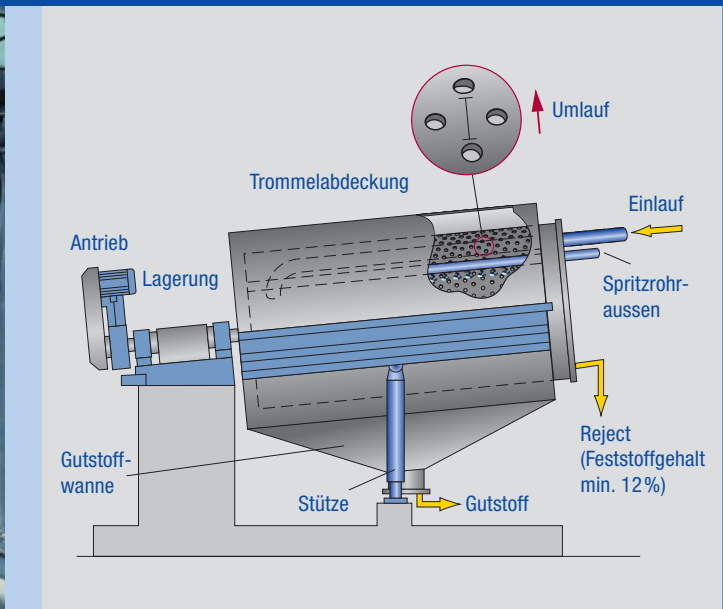


Auflösen Sortiertrommel STR



Einsatzbereich

Als Endstufe in Pulperentsorgungssystemen:

- In kontinuierlichen Systemen (TwinPulp™)
- In periodischen Systemen (PreClean™)

Merkmale

- Einlaufrohr im Trommelkörper (keine Einlaufdichtung notwendig)
- Geschlossene Bauform sichert sauberes Rejecthandling
- Trommeleinbauten für optimale Hebe- und Fallbewegung
- Fliegende Trommellagerung erleichtert Wartungsaufwand
- Kontinuierlicher Rejectanfall mit min. 12 % SD
- 5° Trommelachse für optimale Verweilzeit
- Lochdurchmesser 6, 12 und 16mm, Lochmuster mit geringster Verspinnungsneigung, breitem Steg in Umfangsrichtung
- Einstellbare Innenspritzrohre für geringsten Faserverlust
- Reversierbetrieb möglich zur höheren Schwallfestigkeit im PreClean™ I

Technische Daten

Baugröße	STR2F	STR5F	STR7F	STR9R
Einlauf SD [%]	2	2	2	2
Install. Leistung [kW]	7,5	7,5	11,0	15,0
Durchsatz max.* [l/min]	3480	5820	9000	12300
Trommel Ø [m]	1,25	1,6	2,0	2,5
Länge [m]	2,0	2,8	3,5	3,8

* Stoff bei 2% Zulaufstoffdichte

Voith Paper Fiber Systems
GmbH & Co. KG
Escher-Wyss-Straße 25
88212 Ravensburg/Germany
Tel. +49 751 8301
Fax +49 751 832050

Voith Paper Inc.
2200 N. Roemer Road
Appleton, WI 54911/USA
Tel. +1 920 731-7724
Fax +1 920 731-0240

Voith Paper S.A.
Rua Friedrich von Voith, 825
02995-000 São Paulo-SP/Brazil
Tel. +55 11 39 44-4354
Fax +55 11 39 44-4848

www.voithpaper.com

VOITH
Engineered reliability.