

驾驶更安全，运营更经济 福伊特液力缓速器 VR 115 CT 更强、更轻、更高效



福伊特缓速器 - 卡车和客车无磨损持续制动的代名词，不论在低速或是在高速状态下，您总能拥有最佳的制动效果，并且在任何驾驶情况下都能提供最大的安全保障。

福伊特 VR 115 CT 液力缓速器是特别为中国的重型卡车开发的并联型液力缓速器，该缓速器不但功率大，制动力矩高，而且自重轻，功率损失小，还能实现下坡巡航定速功能，能极大地提高卡车的安全性和经济性。

特点和优点

提高车辆的安全性

- 液力缓速器是最强大的辅助制动装置
- 可以持续无磨损地为车辆提供制动力
- 在车辆的整个行驶过程中都能提供极高的制动扭矩
- 最高工作温度低
- 减少行车制动器使用频率高达90%
- 使行车制动器一直保持在冷态，能有效应对紧急刹车

提高运营的经济性和运营效率

- 延长轮胎和刹车的使用寿命-降低车辆的运营费用
- 降低换挡次数，减少车辆传动系统磨损
- 有效提高车辆的平均车速，尤其是在山区
- 摆脱淋水装置及其产生的额外费用
- 减少燃油消耗
- 新的工艺，缓速器重量更轻
- 独特转子脱开技术，最大限度减少空转功率损失
- 模块化设计，维修保养更方便
- 一般可在一年内收回缓速器的投资

其它特性

- 不影响PTO的安装和使用
- 不但无电子干扰而且与CAN总线完全兼容
- 已经被中国各卡车厂广泛采用

技术数据：福伊特 VR 115 CT 液力缓速器

传动比:	i=2.0	i=2.15
最大制动力矩:	3200牛米	3500牛米
传动轴最大转速:	2650转/分钟	2465转/分钟
标准操控:	5级手动控制, 第一档为恒速档 (下坡巡航定速)可选: 脚踏控制	
工作介质:	缓速器油(见油品规格)	
控制介质:	压缩空气	
单位重量:	约48千克	
含热交换器不含工作介质		
额定电压:	24伏	
电控系统:	符合CAN总线规范的VERA电控系统	

联系方式

福伊特驱动技术系统（上海）有限公司
上海市莘庄工业区华锦路265号
邮编：201108

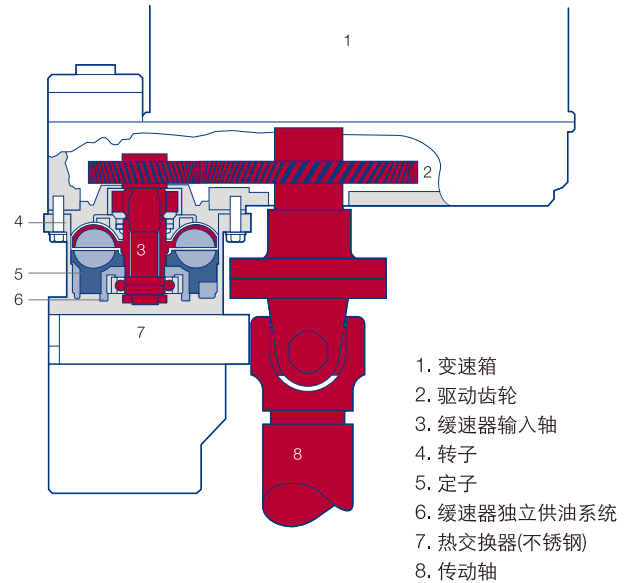
销售

电话：+86 21 2408 7573
传真：+86 21 6442 8601
sales-retarder.cn@voith.com

服务及备件

电话：+86 21 2408 7580
传真：+86 21 6442 8601
service-retarder.cn@voith.com
网址：www.voith.com.cn

福伊特 VR 115 CT 液力缓速器剖视图



使用和不使用缓速器的对比试验表明，在速度、换挡次数和制动器磨损方面有着明显的区别。

