

Eigenbedarfsversorgung. Mehr Power ohne Verluste



Das Station Supply AC System von Voith Hydro macht Wasserkraftwerke energieeffizienter, denn es reduziert den Energieverbrauch der Eigenbedarfstransformatoren um bis zu 35 Prozent.

Um aus der Kraft des Wassers Strom zu erzeugen, schöpfen Wasserkraftwerke einen Teil der erzeugten elektrischen Energie für sich selbst ab. Diese Energie wird für den Eigenbedarf der Kraftwerkssysteme benötigt. Die Verteilung der Energie an die Verbrauchsstellen im Kraftwerk übernehmen Eigenbedarfsschaltanlagen. Sie versorgen Pumpen, Lüfter, Leittechnik, Beleuchtung und vieles mehr mit ausreichend Strom. Dabei stellen Eigenbedarfstransformatoren sicher, dass immer die richtige Spannung bereitsteht.

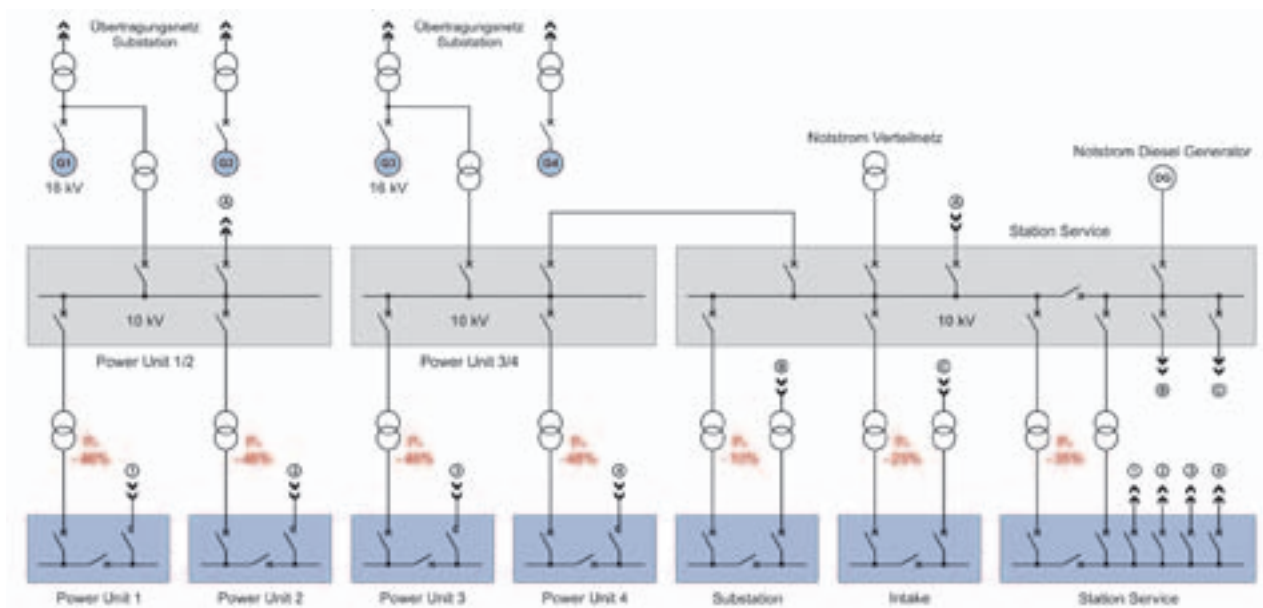
HyEco

SustainableTechnology
in Hydro Power

Energy

Water

Environment



Die Umwandlung der Wechselspannung verursacht jedoch Energieverluste. Das Station Supply AC System minimiert diese Verluste und ermöglicht Wasserkraftwerken so einen äußerst ökonomischen Betrieb.

Geringe Energieverluste

Ingenieure von Voith Hydro konstruieren Transformatoren des Station Supply AC Systems so, dass ihre Energieverluste minimiert werden. Unsere Experten analysieren Leerlauf- und Lastverluste. Das ist wichtig, denn Leerlaufverluste fallen unabhängig von der Belastung während der gesamten Betriebszeit der Transformatoren an. Lastverluste dagegen hängen von deren Leistungsaufnahme ab.

Jeder Transformator der Anlage hat eine andere mittlere elektrische Belastung während des Betriebs. Hat man dieses Phänomen im Blick, können die Eigenbedarfstransformatoren auf die spezifischen Lastprofile der Anwendung optimiert werden. Im Gegensatz zu herkömmlichen Eigenbedarfsanlagen wählt Voith Hydro den für den jeweiligen Belastungsfall effizientesten Transformator aus.

Bis zu 35 Prozent Energie sparen

Im Vergleich zu üblichen Transformatoren beträgt die durchschnittliche Energieeinsparung aller verlustoptimierten Transformatoren eines Station Supply AC Systems bis zu 35 Prozent. Die eingesparte Energie steht als zusätzliche Erzeugungskapazität bereit.

Voith Hydro Holding GmbH & Co. KG
 Alexanderstr. 11
 89522 Heidenheim/Germany
 Phone +49 7321 37 0
 Fax +49 7321 37 7828
 info.voithhydro@voith.com
 www.voith.com

A Voith and Siemens Company

VOITH
 Engineered Reliability