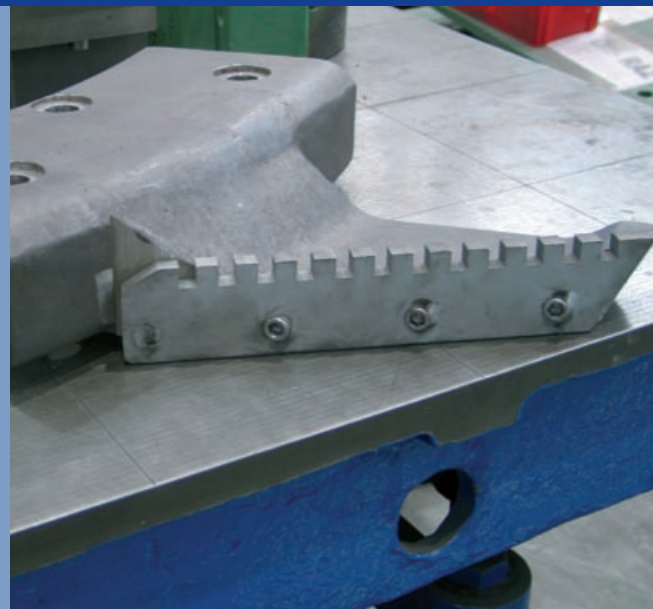
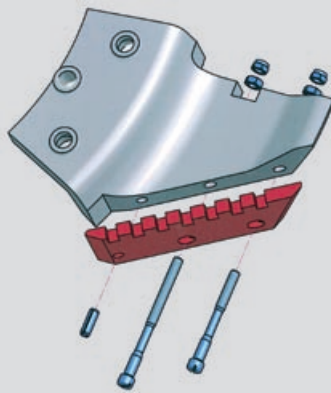
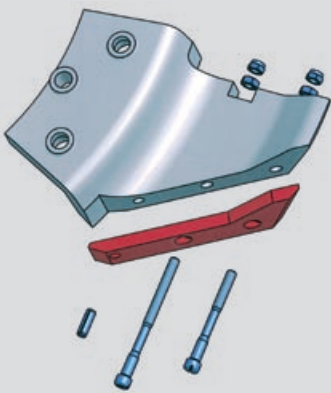


## „Zeigt her eure Schuh“ – Pulperrotoren- Räumer mit wechselbaren Verschleißschuhen



Räumer mit glattem Verschleißschuh    Räumer mit profiliertem Verschleißschuh

### Ihre Anforderung

- Sie wollen Ihren Pulper konstant und effizient betreiben
- Zweckorientierte Ausstattung der Räumler
- Minimierung von Ausfallzeiten

### Maschinenbezeichnung

Stofflöser: ST1/2C-Z, ST3/4C-Z; WZ, ST5/6C-Z; WZ, ST7/8C-Z; WZ, ST9/10C-Z; WZ, ST11/12C-Z;WZ, UP10, UP12, UP13, UP26, UP35, UP45, UP60, UP75, UP90, UP110, UP130, UP140, UP160

Andere Maschinentypen auf Anfrage

### Unsere Lösung

- Wartungsfreundlicher, zweiteiliger Räumler mit wechselbaren Räumerschuh
- Wählbare Rotorbestückung gemäß gewünschter Energieübertragung

### Ihr Nutzen

- Erhöhung der Standzeit (optimierte Arbeitskante)
- Kürzere Standzeit bei Instandsetzungsarbeiten
- Längere Lebensdauer der Rotoren
- Bessere Effizienz durch rechtzeitiges Wechseln der Arbeitskante und damit optimierte Fahrweise des Auflöseprozesses
- Kosteneffizienter Verschleißteileinsatz

Voith Paper Fiber Systems  
GmbH & Co. KG  
Escher-Wyss-Straße 25  
88212 Ravensburg / Germany  
Tel. +49 751 8301  
Fax +49 751 832395  
e-mail: [service.vpr@voith.com](mailto:service.vpr@voith.com)

Voith Paper Inc.  
2200 N. Roemer Road  
Appleton, WI 54911 / USA  
Tel. +1 920 731-7724  
Fax +1 920 731-0240

Voith Paper S.A.  
Rua Friedrich von Voith, 825  
02995-000 São Paulo-SP / Brazil  
Tel. +55 11 39 44-4354  
Fax +55 11 39 44-4848

[www.voithpaper.com](http://www.voithpaper.com)

**VOITH**  
*Engineered reliability.*